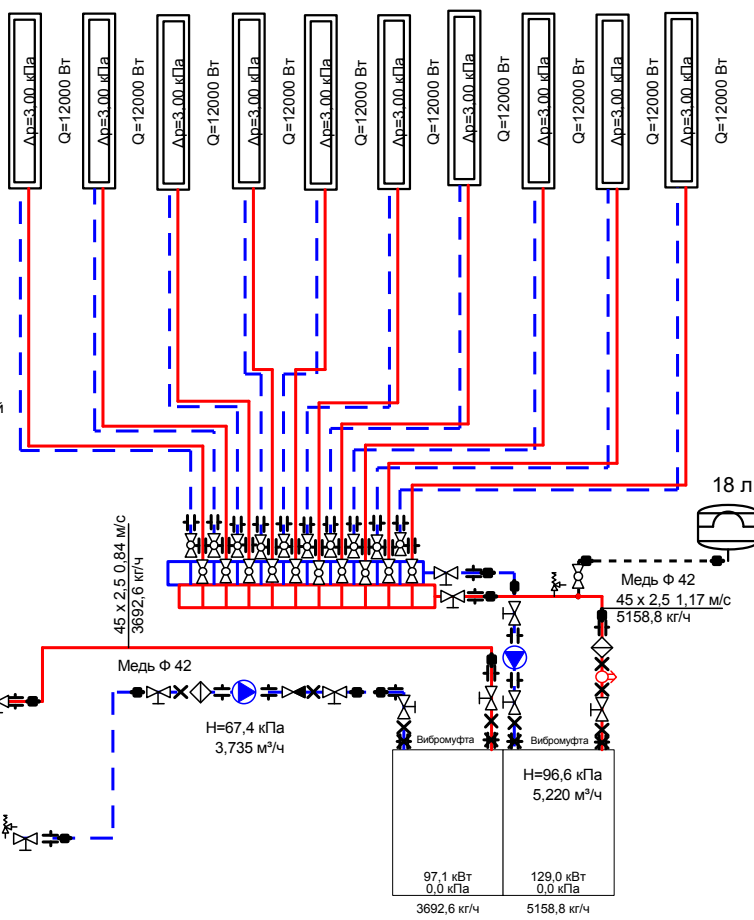


- Манометр
- Термометр
- Предохранительный клапан
- Воздухоотводчик автоматический
- Разъём прямой (американка)
- Соединитель труба - резьба
- Переход резьбовой или ниппель
- Фильтр грубой очистки
- Кран (клапан) балансировочный
- Обратный клапан
- Клапан балансировочный автоматический
- Насос циркуляционный
- H=0,0 кПа, 0,000 м³/ч
- Вибромуфта



97,1 кВт 0,0 кПа	129,0 кВт 0,0 кПа
3692,6 кг/ч	5158,8 кг/ч