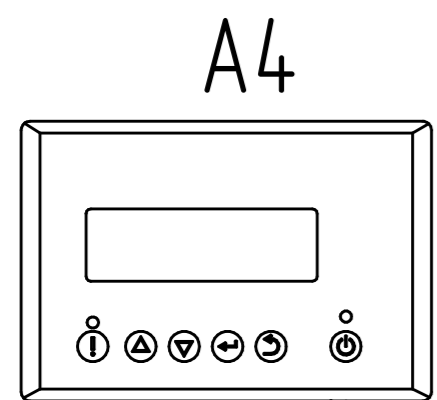


| Конт. | Провод |
|-------|--------|
| N | 3-1 |
| L | 3-2 |
| L | 3-3 |

Общий вид
Стенка поз. 6 условно не показана



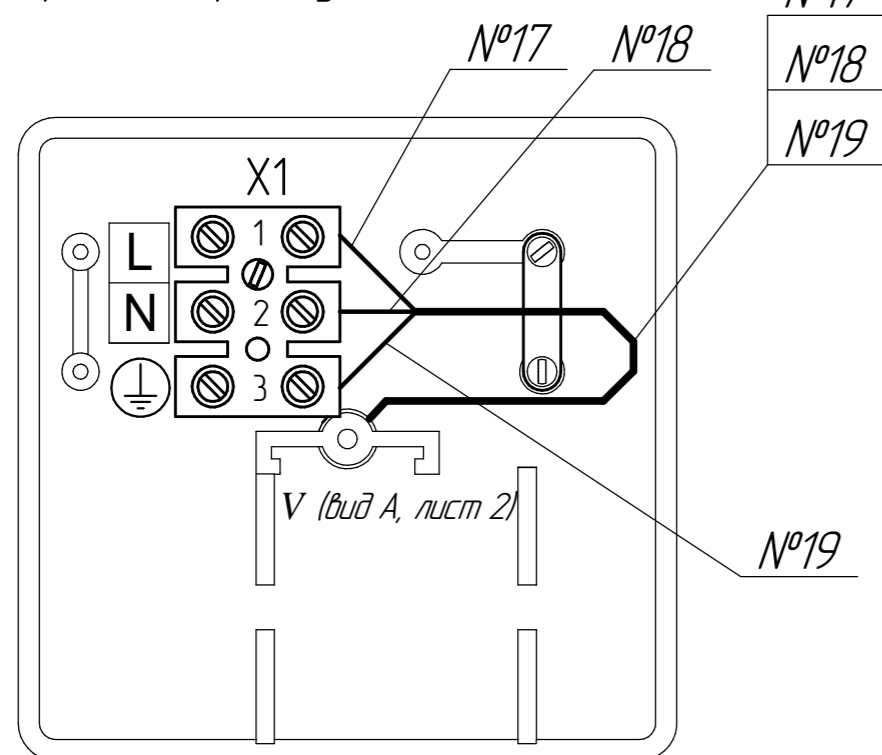
B(3)

Кабель №4

| Конт. | Провод |
|-------|--------|
| X1/1 | 4-1 |
| X1/2 | 4-2 |
| X2/1 | 4-3 |
| X2/2 | 4-4 |

Д (1:1)

Крышка короба условно не показана



№17
№18
№19

№19

I (вид А, лист 2)

A1

A2

II (вид А, лист 2)

III (вид А, лист 2)

A(2)

B(3)

Кабель №3

41
46

41
46

11 (Кабель №1)

14 (Кабель №6)

41

41
46

41

M1

41

41

41

11 (Кабель №1)

14 (Кабель №6)

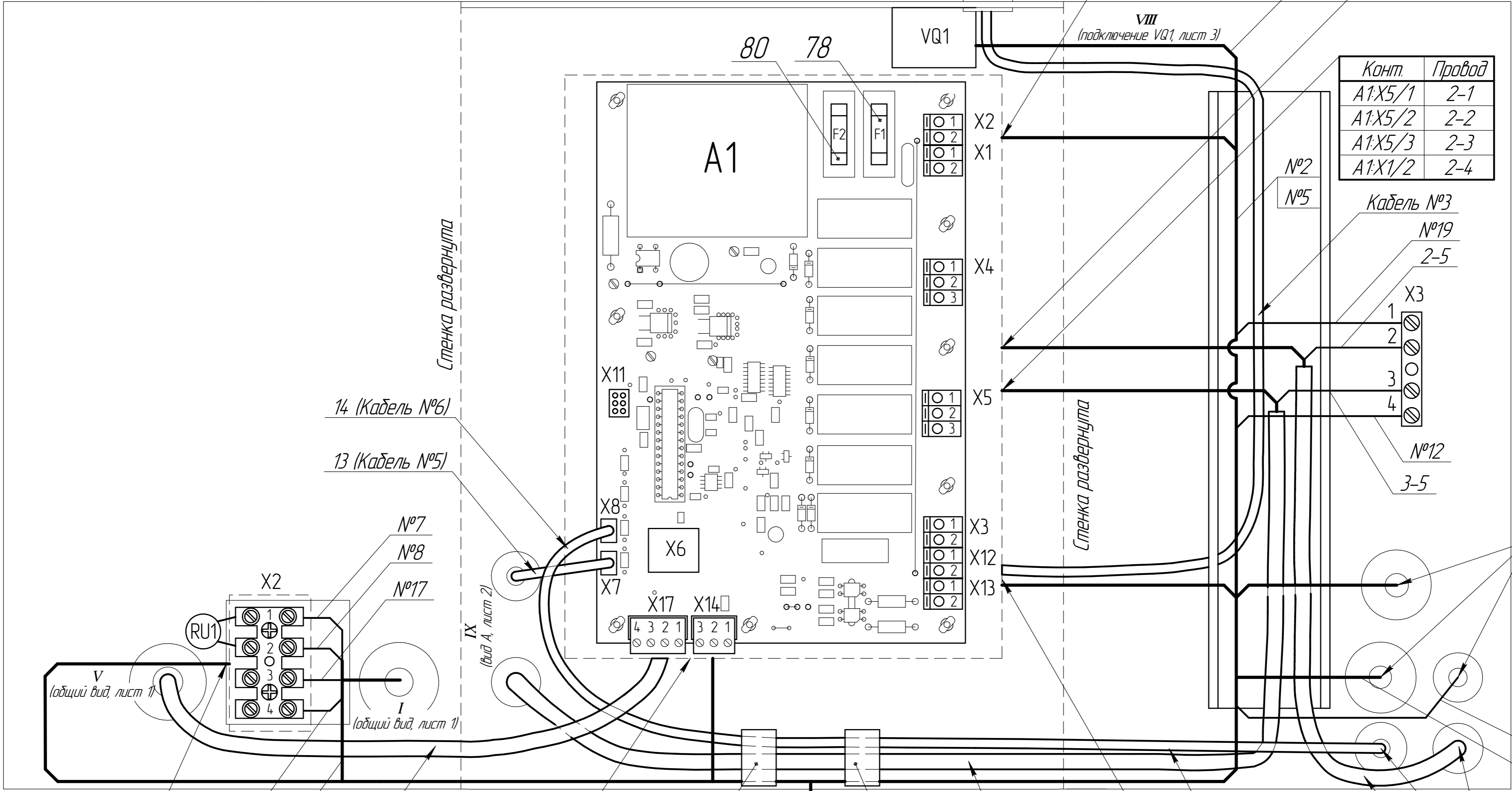
1. ТТ к электромонтажу по ГОСТ 23584-79.
2. Монтаж выполнить согласно таблицы соединений ВНС-900.04.000 ТМЭ. Длины проводов в таблице уточнить после сборки опытных образцов. Знак "№" обозначает номер провода в таблице.
3. Обозначения элементов соответствуют схеме ВНС-900.04.000 ЭЗ.
4. В держатели предохранителей установить вставки плавкие поз. 78, 80.

| | | | | | | | | |
|----------|------|------------|-------|--------------------------|--|------|-------|---------|
| | | | | ВНС-900.04.000 МЭ | | | | |
| Изм. | Лист | № докум. | Подп. | Дата | Вентиляция с утилизацией температуры ВУТ | Лит | Масса | Масштаб |
| Разраб. | | Захарченко | | | Электромонтажный чертёж | | | 1:25 |
| Пров. | | Войтов | | | | Лист | 1 | Листов |
| Т.контр. | | Назаренко | | | ЗАО "ВЕНТС" | | | |
| Н.контр. | | | | | | | | |
| Чтб. | | Иванов | | | Копировал Формат А2 | | | |

| № | Конт. | Провод |
|-----|---------|--------|
| №7 | A1:X4/1 | 1-1 |
| №8 | A1:X4/2 | 1-2 |
| №13 | A1:X4/3 | 1-3 |
| №14 | A1:X1/1 | 1-4 |

| Конт. | Провод |
|---------|--------|
| A1:X2/1 | №2 |
| A1:X2/2 | №5 |

| Конт. | Провод |
|---------|--------|
| A1:X5/1 | 2-1 |
| A1:X5/2 | 2-2 |
| A1:X5/3 | 2-3 |
| A1:X1/2 | 2-4 |



| Конт. | Провод |
|-------|------------|
| 1 | №6 |
| 2 | №9 |
| 3 | №1, №2 |
| 4 | №3, №4, №5 |

| |
|-----|
| №7 |
| №8 |
| №19 |

Кабель №4

| Конт. | Провод |
|-------|--------|
| X17/1 | 4-1 |
| X17/2 | 4-2 |
| X17/3 | 4-3 |
| X17/4 | 4-4 |
| X14/1 | №13 |
| X14/3 | №14 |

| |
|-----|
| №1 |
| №3 |
| №4 |
| №6 |
| №10 |
| №11 |

41

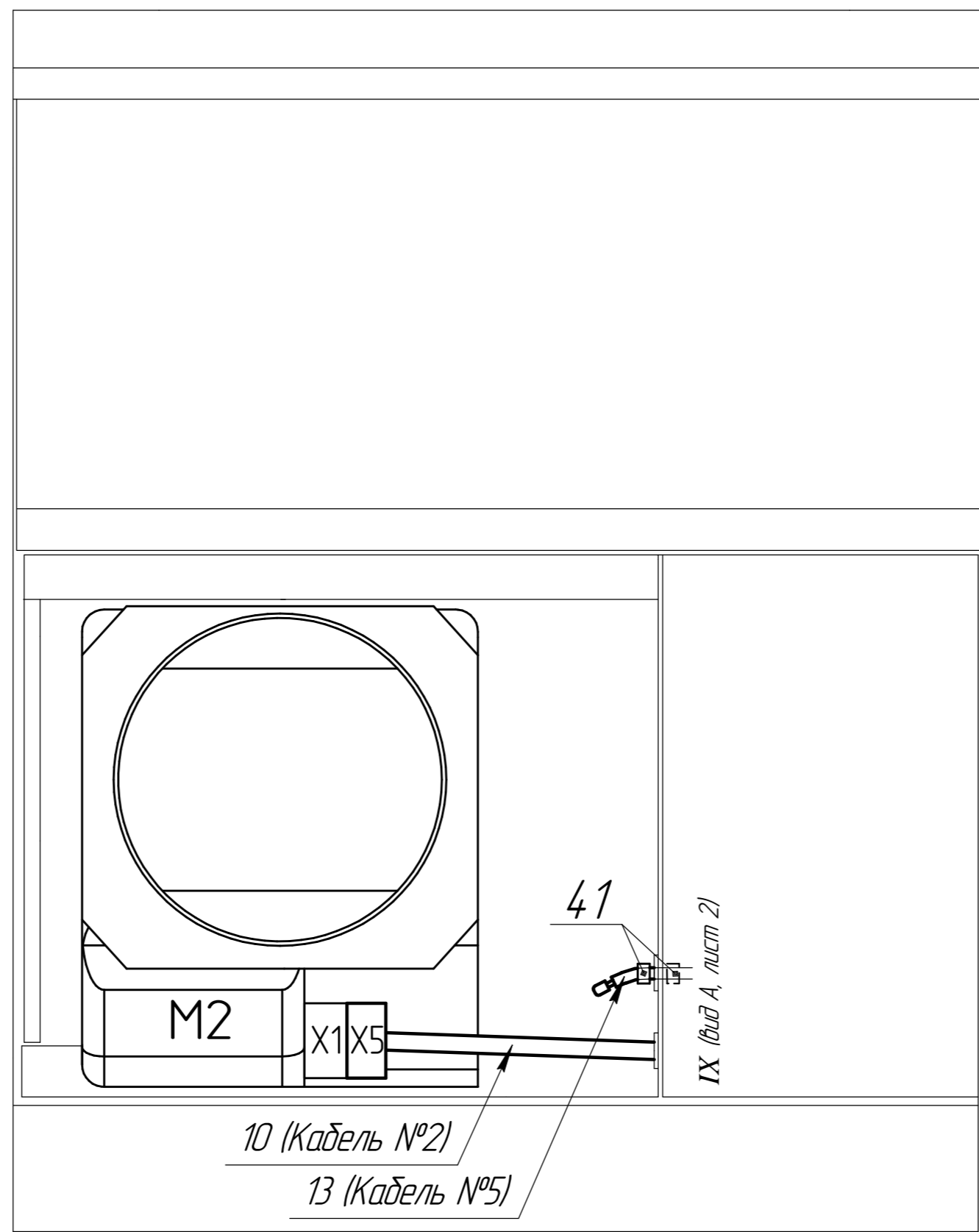
41

№1 (подключение реле К1, лист 3)

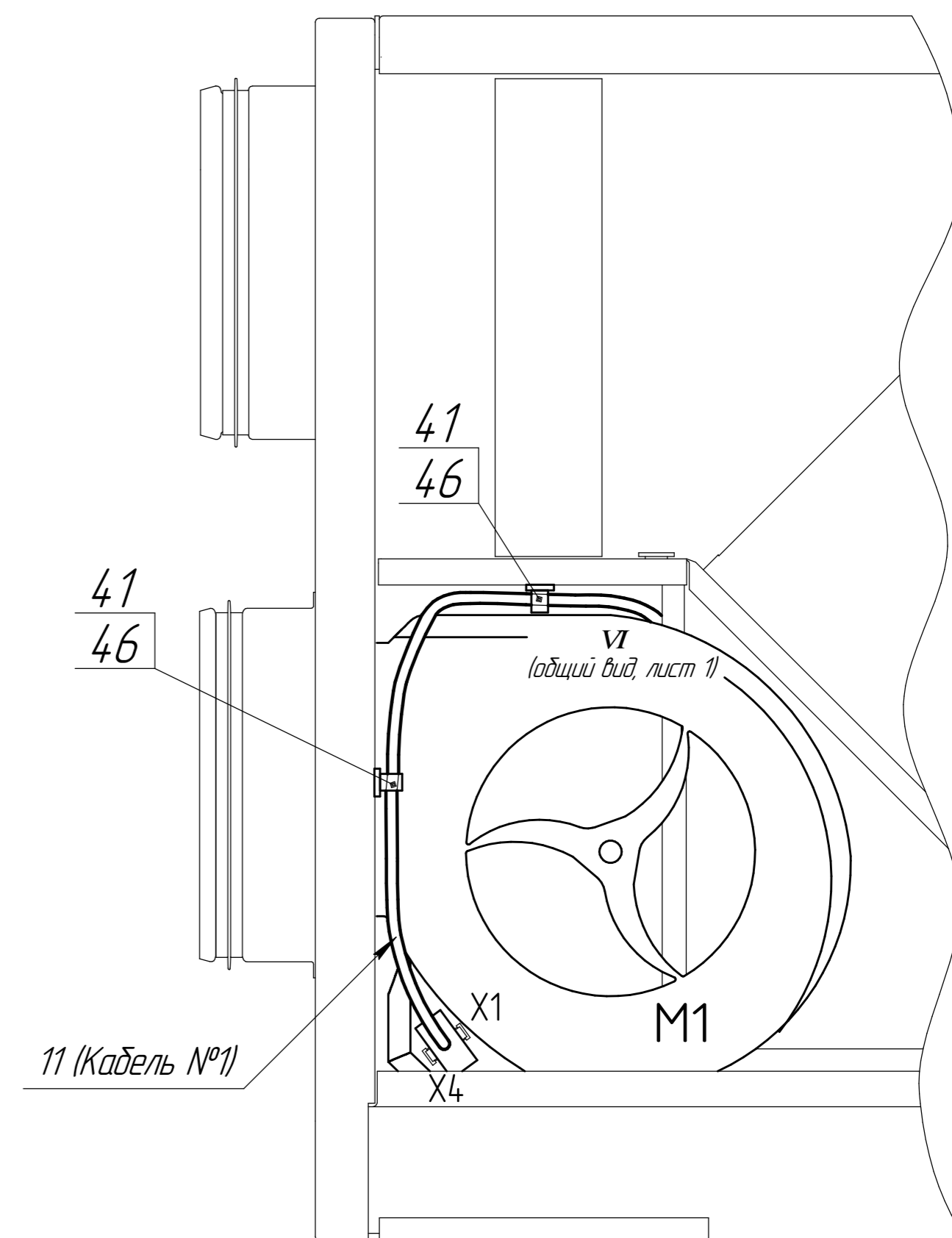
| Конт. | Провод |
|----------|--------|
| A1:X12/2 | 3-1 |
| A1:X3/2 | 3-2 |
| A1:X12/1 | 3-3 |
| A1:X13/1 | №15 |
| A1:X3/1 | №16 |

Изм. № подл. Подп. и дата. Взам. инв. № Инв. № докл. Подп. и дата.

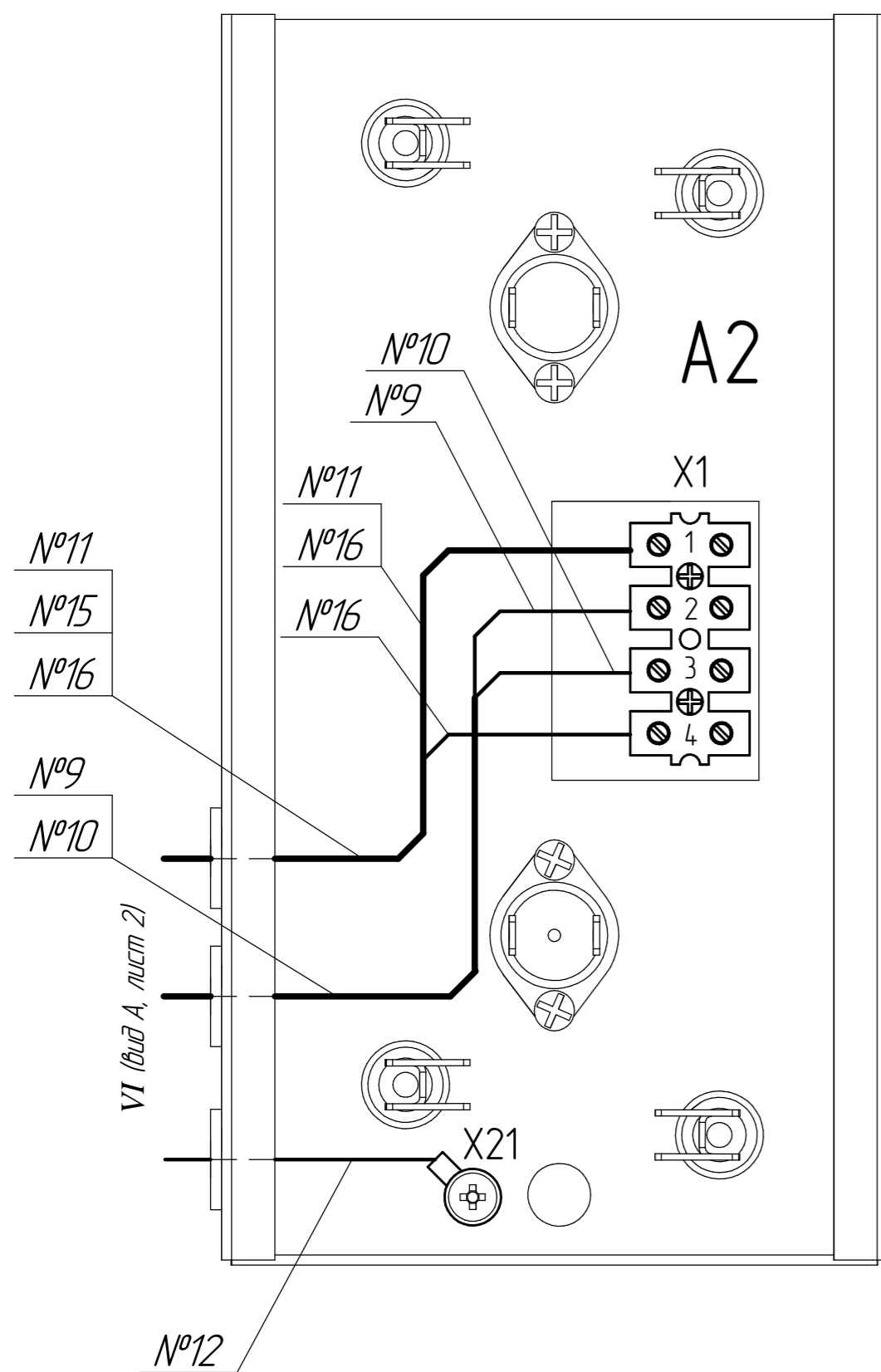
В(1)
Основание баковое поз. 3 условно не показано



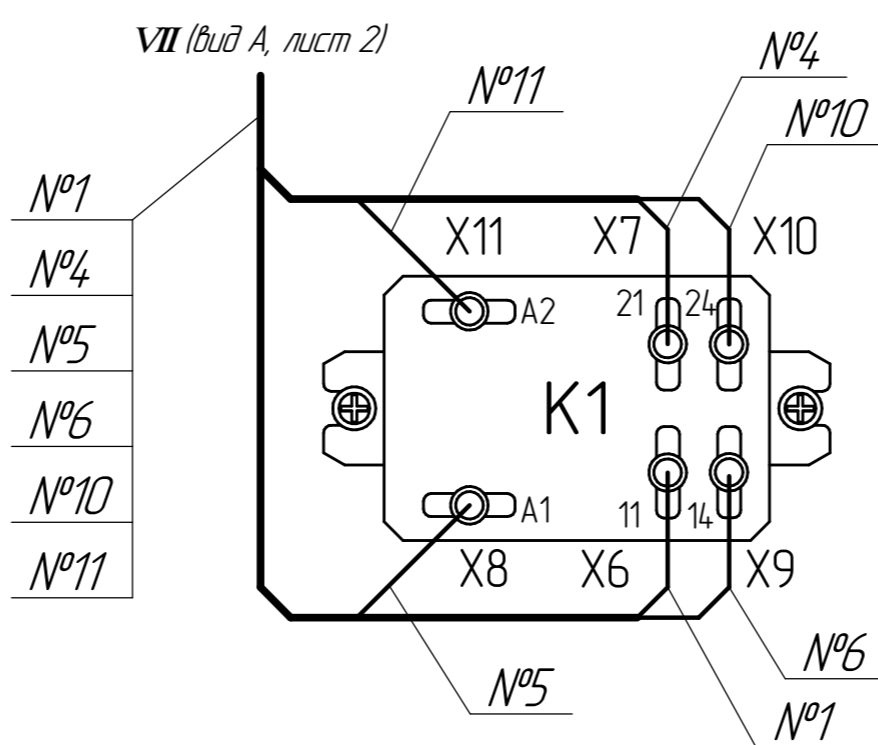
Г
Стенка поз. 6 условно не показана



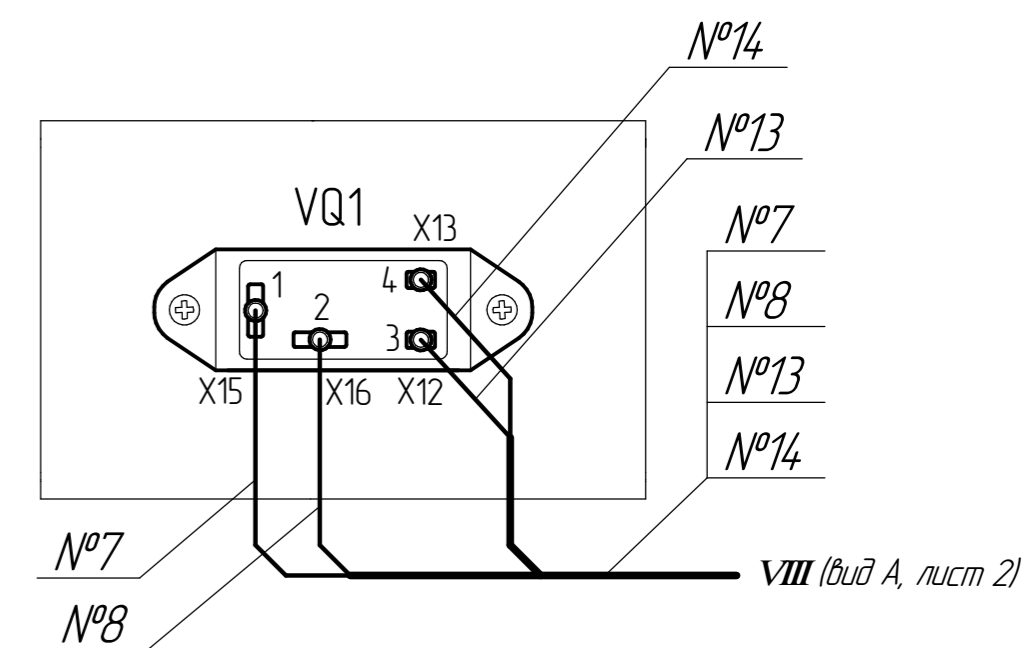
Б(1) (1:1)
Крышка нагревателя условно не показана



Подключение реле К1 (1:1)



Подключение оптосимисторного модуля VQ1 (1:1)



Изм. №, дата, Подп. и дата, Взам. инв. №, Инв. № дубл., Подп. и дата