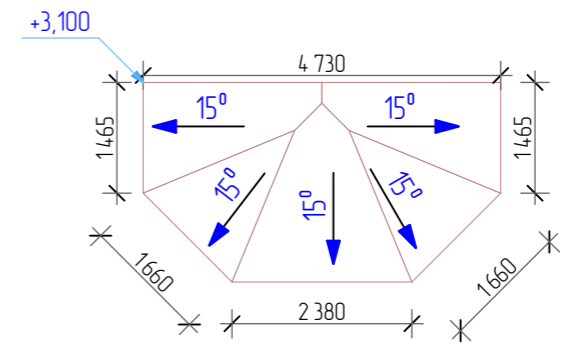
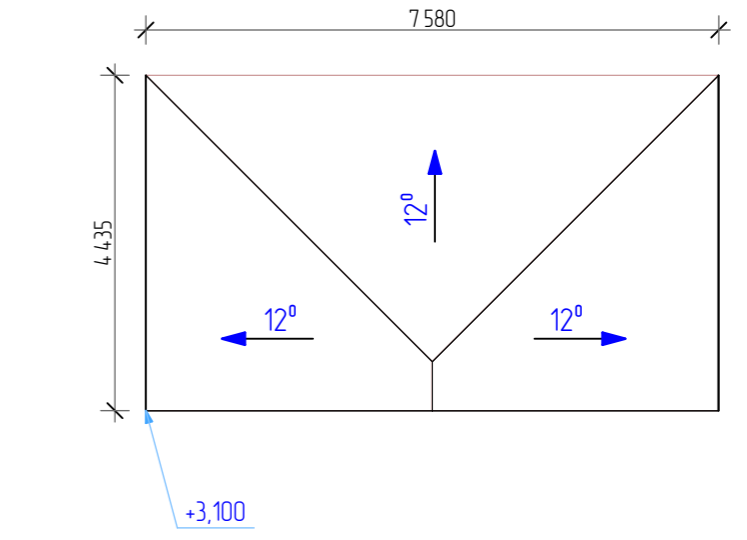
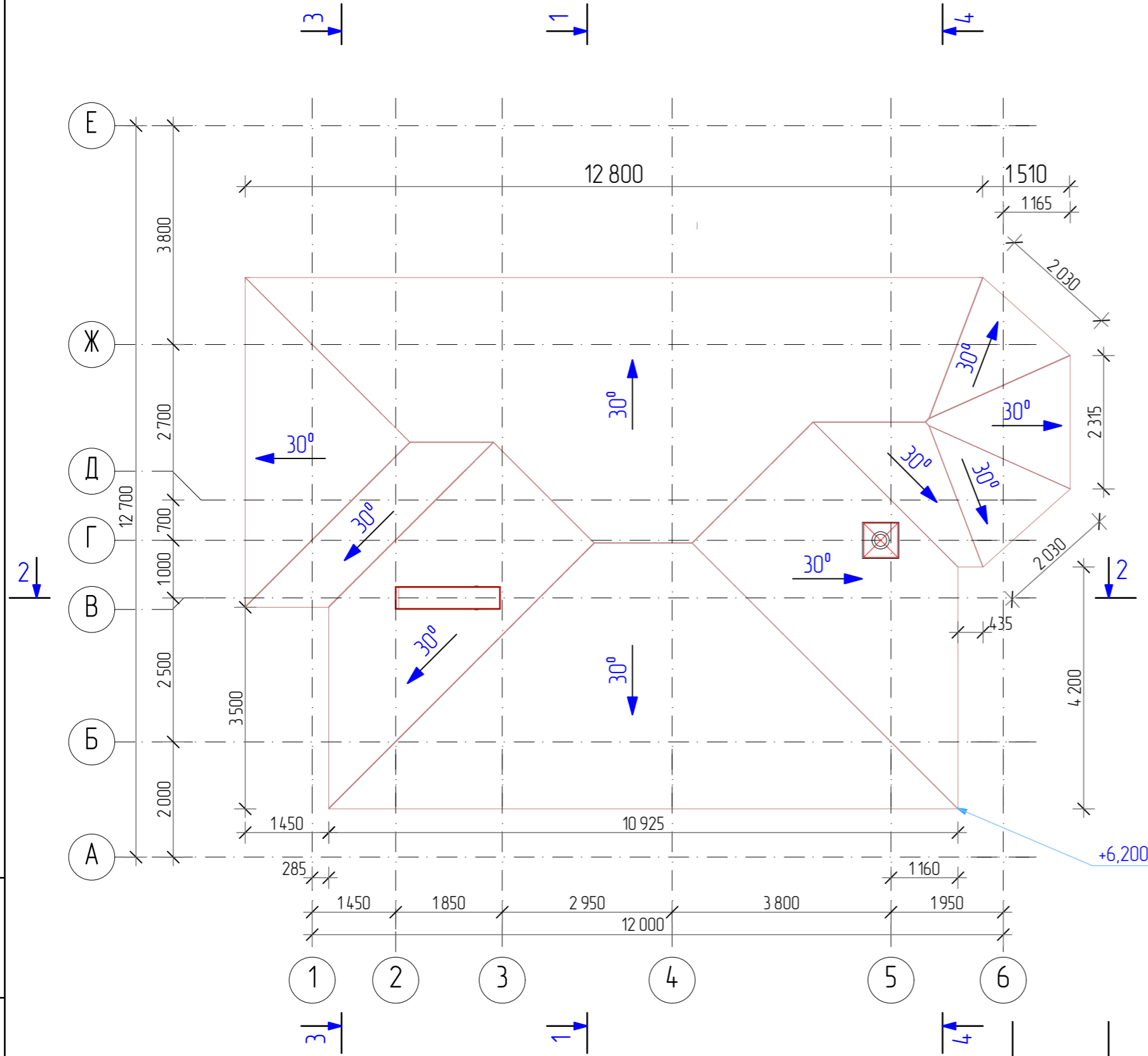


# План кровли



Инд. № ор.	Взам. инд. №
Подпись и дата	