

MEŠALNIK BETONA

CONCRETE MIXER

BETONMISCHER

BETONIERA



MLZ 130 NG

MLZ 145 NG



MK

RO

UA

BG

PL

ALTRAD LIV Proizvodnja in prodaja mešalnikov d.o.o
Sveti Jurij 18a, 9262 Rogašovci Slovenija
Tel: +386 3 55 88 430 Fax: +386 3 55 71 075

Шановний покупець,

Поздоровляємо Вас з покупкою нової бетономішалки, яка виготовлена нашою компанією. Наш багаторічний досвід є гарантією правильності Вашого рішення. Ми зробили все можливе для забезпечення якості виробничих процесів і відповідності суворим Європейським нормам, за умови дотримання Вами всієї нижчевикладеної інформації.

Мішалка призначена для готування сумішей, що використовуються для будівельних робіт.

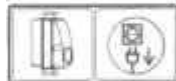
Тлумачення попереджувальних символів, відображених на мішалці:



Перед використанням мішалки, необхідно прочитати інструкції з її експлуатації.



Перед кожним ремонтом, необхідно від'єднати мішалку від електричної мережі.



Перед зняттям кришки корпусу, необхідно від'єднати мішалку від електричної мережі.



Змазування зубчастих коліс приводу суворо забороняється.



Класти РУКИ або інші об'єкти в обертювий змішувальний барабан небезпечно і, з цієї причини, забороняється.



Дотримання інструкцій і рекомендацій з експлуатації технічного обслуговування гарантує безпеку роботи і тривалий термін служби Вашої

ЗМІСТ

	СТОРІНКА
Електрична безпека	16
Механічна безпека	16
Попереджувальні повідомлення	16
Технічні дані	17
Підготовка мішалки до роботи	17
Робота з мішалкою	18
Чищення і технічне обслуговування	19
Збереження мішалки	19
Гарантійна заява	20
Перелік запасних частин	34/36



Електрична безпека

Мішалка є виготовленою відповідно до діючих регулятивних норм і правил. Подвійна ізоляція забезпечує повний захист від поразки електричним струмом і, з цієї причини, Ви можете приєднувати мішалку до електричної мережі без будь-яких додаткових заходів обережності.



Механічна безпека

Під час конструювання нашої мішалки, ми приділили особливу увагу забезпеченню абсолютної безпеки осіб, працюючих з нею. Усі небезпечні ділянки є захищеними або виготовленими способом, попереджувачим будь-яку імовірність випадкового ушкодження.



Попереджувальні повідомлення

Вам не дозволяється витягати або знімати деякі захисні пристрої з Мішалки, що гарантують її безпечну експлуатацію.

Під час експлуатації мішалки, корпус електродвигуна завжди повинний залишатися закритим.

Не кладіть руки або будь-які інші тверді об'єкти в обертовий змішувальний барабан.

Кабель для приєднання мішалки до електричної мережі не повинний ушкоджуватися.

Кабель повинний розміщатися способом, попереджувачим його ушкодження під час експлуатації мішалки. Стежте за тим, щоб мішалка не розміщала на кабелі!

Завантаження і розвантаження барабана дозволяється лише під час обертання барабана.

Пуск мішалки дозволяється тільки у випадку повного спустошення барабана.

Не експлуатуйте мішалку в навколишній середовищі з вибухонебезпечною атмосферою.



ПОПЕРЕДЖЕННЯ! Машина з подвійною ізоляцією.

У випадку ремонту, обов'язково встановлюйте тільки оригінальні запасні частини, що забезпечують наявність подвійної ізоляції після виконаного ремонту!

Технічні дані

Тип мішалки

MLZ 130 NG MLZ 145 NG

Габарити:	висота	(мм)	1340	1340
	висота в змонтованому стані	(мм)	870	870
	довжина	(мм)	1140	1140
	ширина	(мм)	720	720
	Вага	(кг)	53	55
Обсяг барабана	(літри)	130	145	
Робочий обсяг	(літри)	96	110	
Електрична напруга	(вольти)	230	230	
Номинальна потужність (S6 10%)	(вати)	600	600	
Номинальний струм	(ампери)	2,7	2,7	

Підготовка мішалки до роботи

Монтаж мішалки

Мішалка поставляється в змонтованому стані. Перед її пуском, вона повинна підніматися в робоче положення.

Після витягу упакування, відгвинтите дві гайки (4). Спочатку, захопите мішалку за корпус (33); потім, підніміть її, одночасно відкривши колісний механізм (5), і зафіксуйте мішалку. Після цього, підніміть мішалку з її лобової сторони. Тримаючись за муфту зчеплення (9) і піднімаючи мішалку, відкрийте лапу (1). Під час виконання цієї операції, зверніть увагу на те, щоб мішалка не перевернулася. Після установки мішалки в її робоче положення, затягніть гайки (4). З мішалкою необхідно обертатися уважно й обережно; у протилежному випадку, мішалка може ушкодитися і вийти з ладу під час її навантаження або транспортування.

Приєднання мішалки до електричної мережі

Для приєднання мішалки до електричної мережі, необхідно використовувати кабель з електричним проводом, що має мінімальний перетин 3 x 1.5 мм². Електричний провід з таким перетином і підсумковою довжиною не більш 25 метрів є припустимим. У випадку, якщо сполучний кабель є більш довгим, перетин повинний складати 3 x 2.5 мм². Штепсельна вилка, що використовується для приєднання мішалки, повинна захищатися за допомогою плавкого запобіжника 10A.

Додаткові заходи обережності по захисту електродвигуна не є необхідними через захист електродвигуна за допомогою вбудованого теплового сканера. Тепловий сканер з'єднується з вимикачем, що автоматично зупиняє роботу електродвигуна у випадку його перегріву.

Робота з мішалкою

Мішалка повинна міститися на рівну і міцну підставу; у протилежному випадку, вона може упасти і перевернутися.

Максимальний припустимий нахил місцевості складає 10° , як показано на малюнку нижче. Припустимий нахил у 10° означає відхилення свинцевого вантажу або спиртового рівня від нижнього краю корпусу двигуна.



Приєднання до мережі виконується за допомогою неушкодженого електричного подовжувального кабелю, що повинний бути розмотаний і розміщений способом, попереджуючим будь-який ризик його ушкодження.

Мішалка запускається за допомогою вимикача, що може повертатися тільки у випадку, якщо клемми вимикача містять електричну напругу.

При кожному від'єднанні електричного струму, вимикач також виключається; у випадку повернення електричної напруги, необхідно натиснути на пускову кнопку ще раз, якщо Ви бажаєте, щоб мішалка продовжила роботу.

Змішувальний барабан розміщується в положенні, що залежить від матеріалу, який Ви плануєте змішувати (у випадку змішування вапняного будівельного розчину - у більш вертикальному положенні, у випадку змішування бетону - у більш горизонтальному положенні).

Після розміщення і пуску обертання змішувального барабана, Ви можете почати його завантаження матеріалом.

Змішувальний барабан повинний заповнюватися без перевищення його максимального робочого обсягу.

Ми рекомендуємо використовувати нижченаведений порядок завантаження барабана:

- Спочатку, ми вливаємо в барабан відповідну порцію води, потім, ми додаємо половину природного гравію і весь додатковий матеріал (зокрема, цемент, вапно й ін.);

Після змішування вищевикладеного складу, ми додаємо порцію води і гравію, що залишилася.

Завантаження і розвантаження барабана дозволяється тільки під час його обертання.

Барабан переїжджає з будівельного майданчика за допомогою коліс і муфти зчеплення; при цьому, горловина барабана завжди повинна повертатися нагору. З метою забезпечення абсолютної безпеки робіт, необхідно дотримуватися інструкцій виробників додаткових матеріалів (цементу, вапна й ін.).

Чищення і технічне обслуговування



Перед кожним чищенням або ремонтом, мішалка обов'язково повинна від'єднуватися від електричної мережі.

Чищення продовжує термін служби мішалки; з цієї причини, воно повинне виконуватися як можна більш ретельно. За допомогою проточної води і м'якої щітки, промийте зовнішні поверхні мішалки. Під час виконання цієї процедури, виявляйте обережність і не дряпайте ступу гострими предметами, щоб уникнути ушкодження лакованих поверхонь. Внутрішня поверхня барабана промивається негайно по закінченні робіт за допомогою водомета таким чином, щоб усі залишки матеріалів, що змішуються, були цілком вилучені.

Під час чищення, необхідно діяти обережно і не направляти струмінь води до горловини на корпусі електродвигуна, оскільки виготовлення електродвигуна не передбачає його захист від проникнення води.

Технічне обслуговування мішалки є простим і зведеним до мінімуму:

Регулярні перевірки належного кріплення гвинтів і гайок;

Регулярний контроль тугого натягу приводного ремня (37) і, у разі потреби, його натяг. Тугий натяг приводного ремня виконується за допомогою відгвинчування гайок на гвинтах, що з'єднують корпус електродвигуна із шасі, а потім, за допомогою повороту електродвигуна і корпусу по напрямку вниз. Після цього, обидві гайки кріпляться знову. Будь-який ремонт мішалки виконується тільки авторизованим і кваліфікованим персоналом з використанням оригінальних запасних частин.

Збереження мішалки

Мішалка може зберігатися в місцях, що зводять до мінімуму імовірність її механічного ушкодження. Ми рекомендуємо змонтувати мішалку перед її збереженням для економії займаного нею місця. Тривале збереження вимагає закритого і сухого приміщення. Короткострокове збереження не вимагає спеціальних приміщень, призначених для індивідуальних цілей. Припустима температура збереження коливається в діапазоні від -30°C до $+50^\circ\text{C}$.



Гарантійна заява

Дійсним, заявляємо:

- Що, протягом гарантійного періоду, товар буде функціонувати безперебійно, за умови дотримання Вами вищевикладених інструкцій;
- Що ми забезпечимо ремонт і надамо всі необхідні запасні частини для товару протягом гарантійного періоду і п'яти років після його закінчення;
- Що, протягом гарантійного періоду і за наш рахунок, включаючи вартість транспортування товару, що повертається, ми забезпечимо ремонт будь-якої несправності в термін, що не перевищує 45 днів.

Мішалка, що не підлягає ремонту протягом вищевикладеного терміну, буде замінена новою мішалкою, по Вашому запиті.

Вартість транспортування визнається у відповідності з вартістю діючої залізниці або поштових витрат.

Гарантійний період діє з дня покупки, що підтверджується завіреним гарантійним документом і завіреним рахунком.

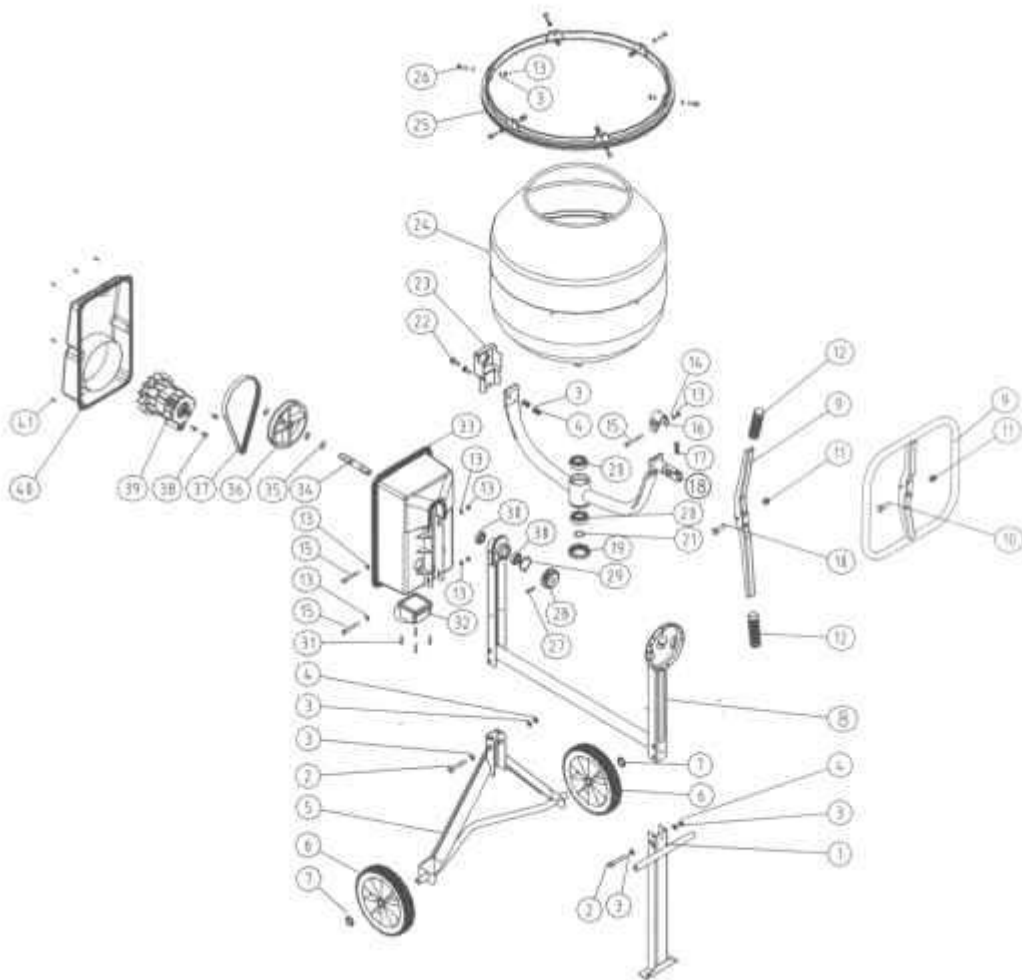
У випадку ремонту, гарантійний період продовжується на термін, необхідний для виконання ремонтних робіт.

При подачі заяви про несправності, ми просимо Вас, в обов'язковому порядку, указувати: ім'я і тип товару, дату покупки, опис несправності і Вашу точну адресу.

Гарантійний період складає 12 місяців.

Гарантійна заява не приймається:

- У випадку несправностей, викликаних некваліфікованою і неприпустимою експлуатацією або перевантаженням мішалки;
- У випадку несправностей, викликаних недотриманням письмових інструкцій, виданих виготовлювачем;
- У випадку виконання ремонту неавторизованою особою без схвалення виготовлювача.



1. Лапа	64117	24. Чан	64120
2. Гвинт M10 x 70	92129	25. Завантажувальна	92840
3. Шайба A10	10236	26. Гвинт M8 x 25	24461
4. Гайка M10	13368	27. Відкаточна пробка	10139
5. Нижній вузол	92341	28. Приводна шестірня	65015
6. Колесо	80325	29. Ободок z48	93424
7. Осьовий	96532	30. Підшипник	10454
8. Верхній вузол	66116	31. Гвинт PT	50684
9. Муфта зчеплення	64044	32. Вимикач	41234
10. Гвинт M12x45	69094	33. Корпус двигуна	50689
11. Гайка M12	21140	34. Вал	50810
12. Гумова рукоятка	68640	35. Ободок z20	10698
13. Гайка M8	25898	36. Ремінний штатив	50691
14. Шайба A8	11981	37. Ремінь	80062
15. Гвинт M8 x 70	10136	38. Гвинт	50692
16. Консоль	64062	39. Електродвигун	50684
17. Пружина	64040	40. Кришка корпусу	50690
18. Направлявач	66119	41. Гвинт PT	50684
19. Кришка	64054		
20. Підшипник	92750	<u>MLZ 145 NG</u>	
21. Ободок z30	10475	8. Верхній вузол	F1293
22. Гвинт M10x20	10586	9. Муфта зчеплення	69123
23. Коробка	64118	24. Чан	40405