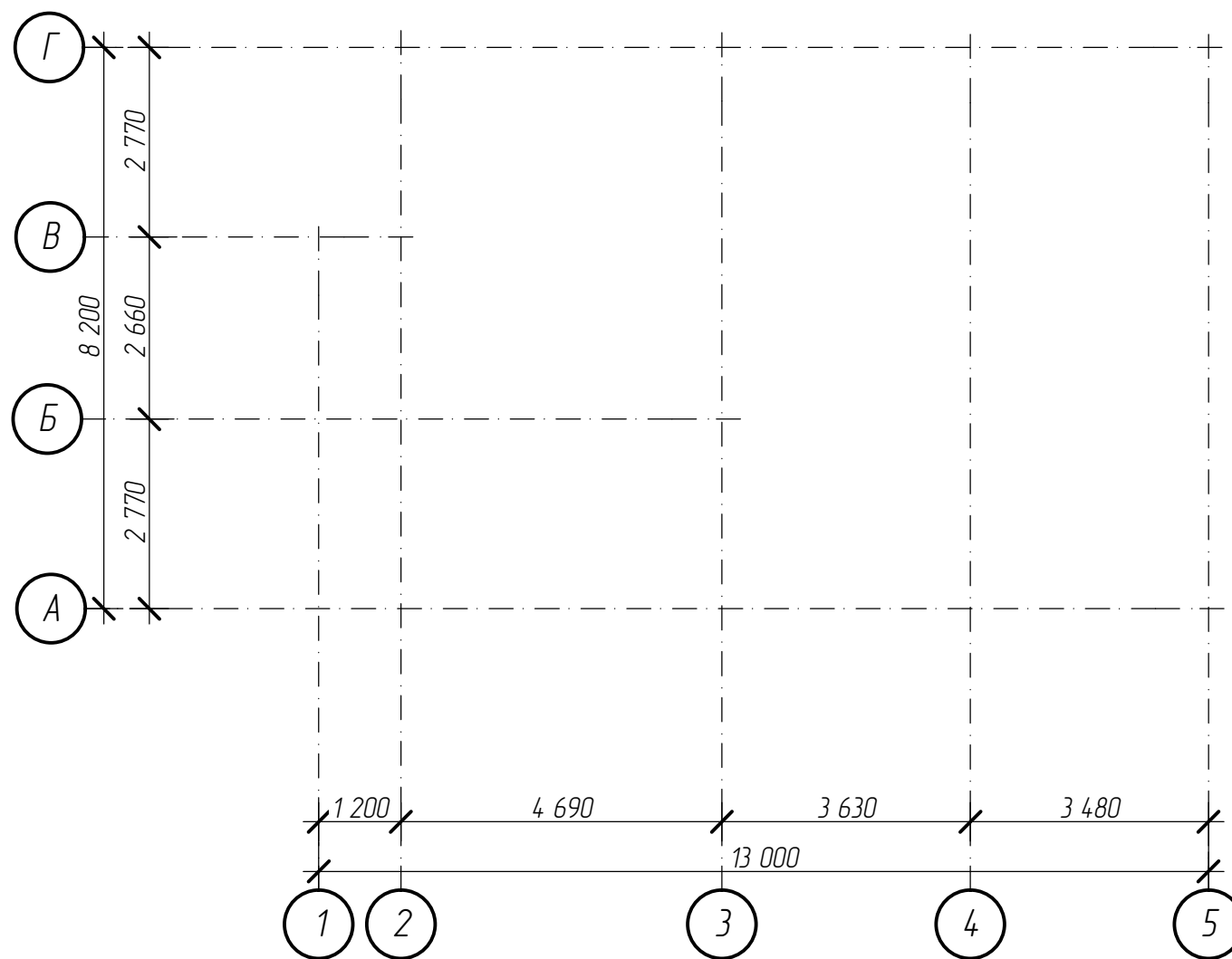
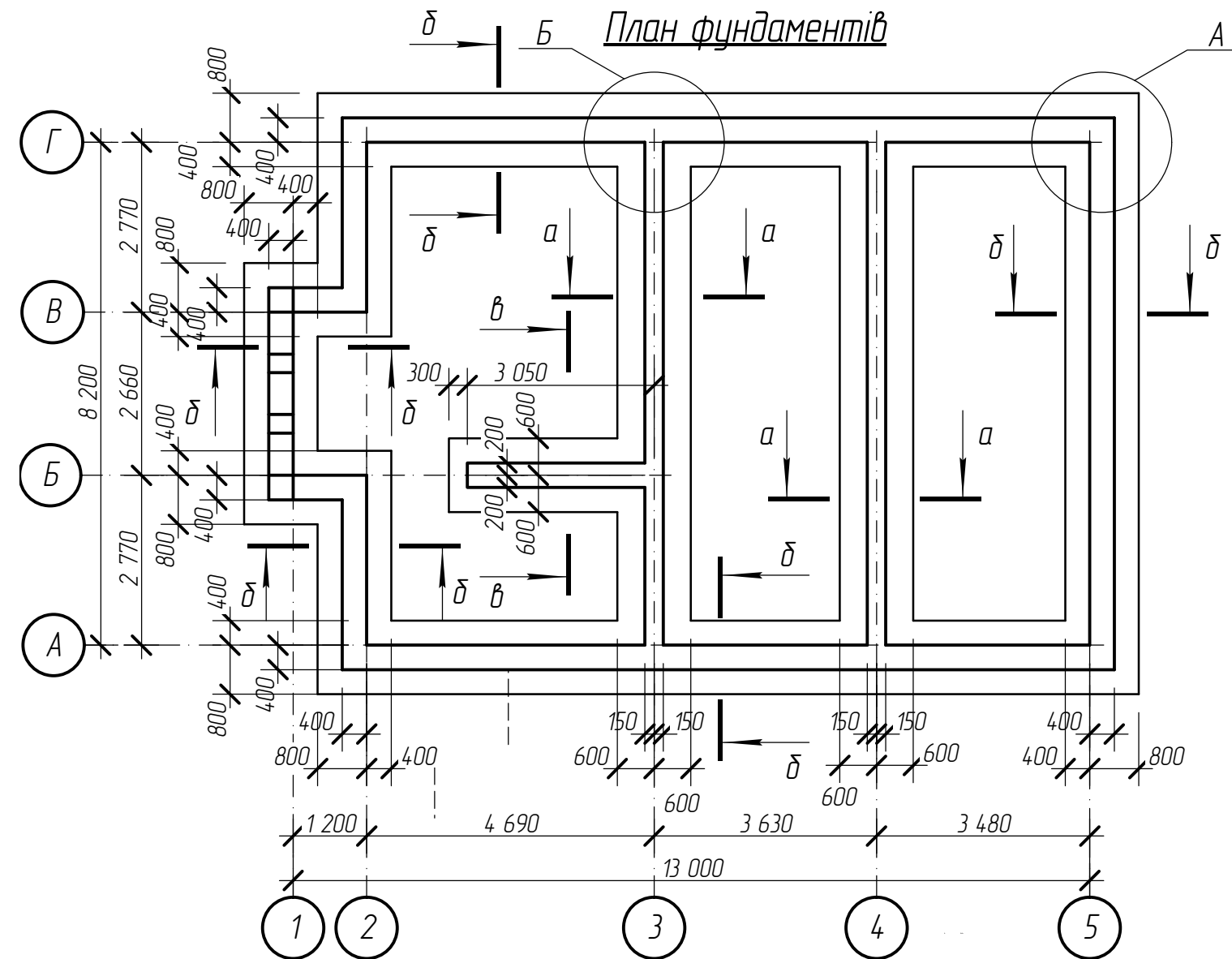


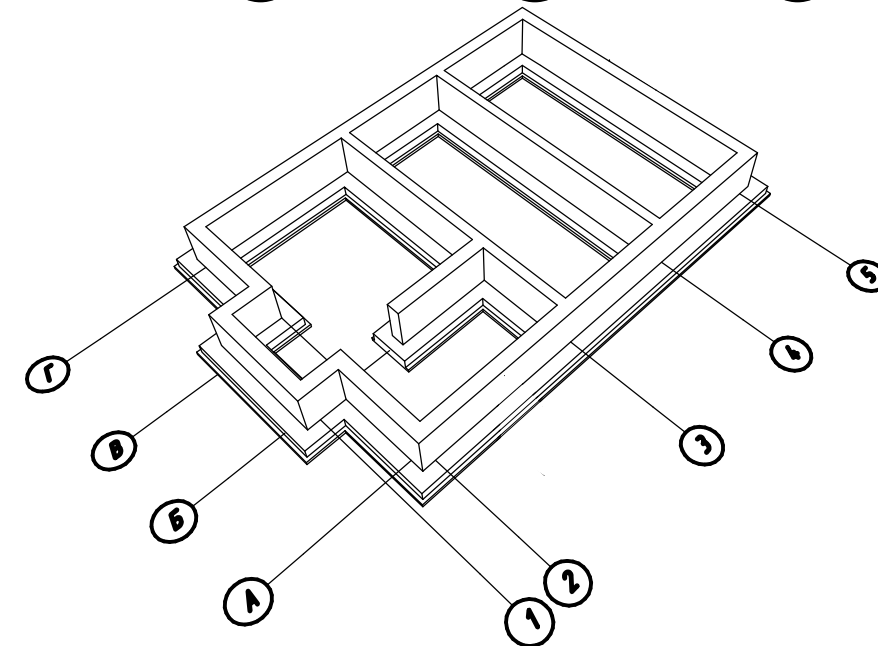
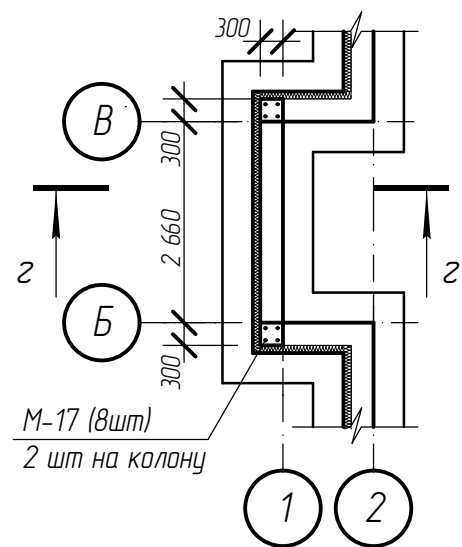
План осей



План фундаментів



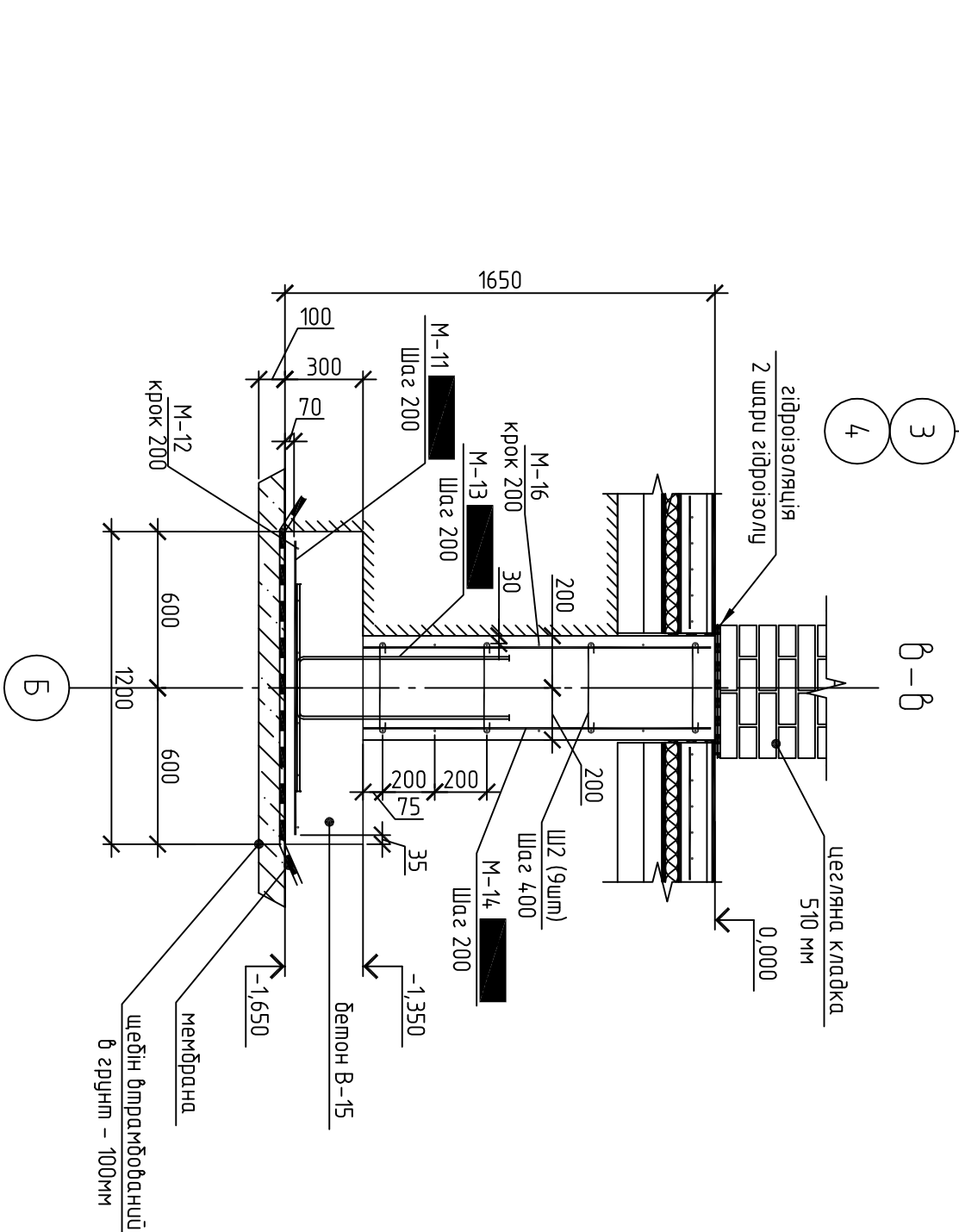
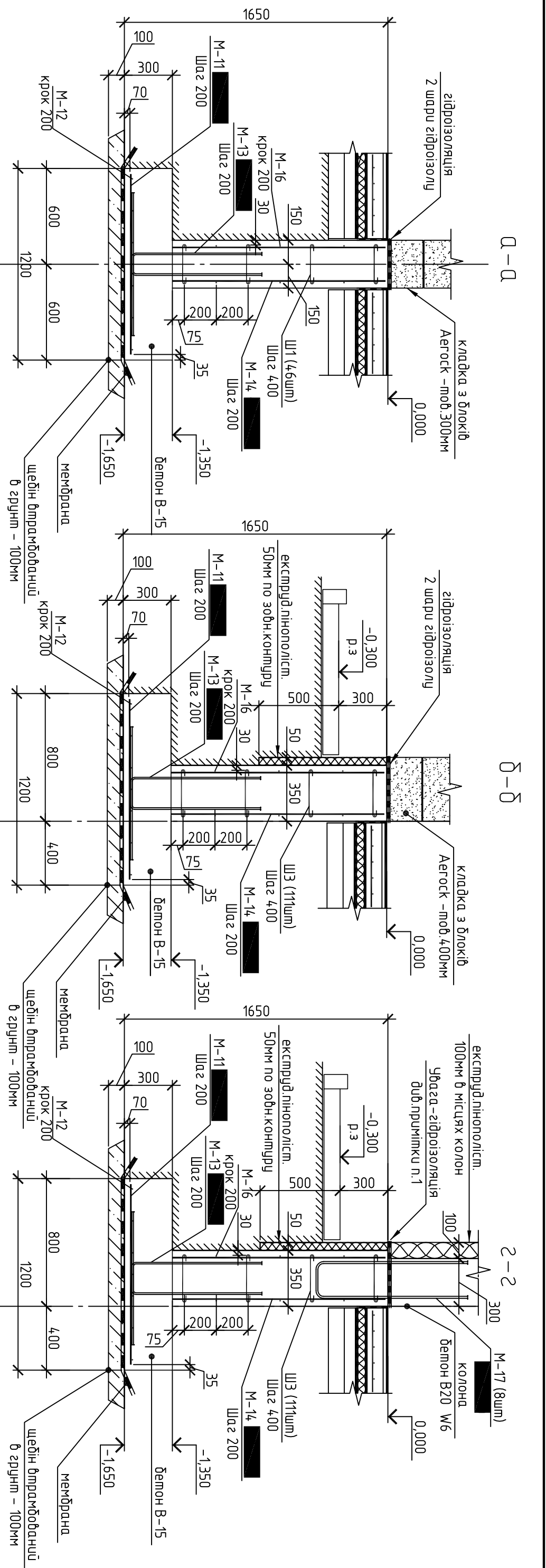
Фрагмент в місцях проходження колон



Назва шару	Компонента	
	Назва	Об'єм [м3]
Фундаменти - монолітна підшва	бетон В-15 W6	22,16
	пінополістирол екструдов.	3,06
Фундаменти-монолітні стрічкові	бетон В-15 W6	28,90
	Щебінь	8,55

План розбивки фундаментів та розбивка осей			

Инв. № подл.	Подп. и дата	Взам. инв. №			
--------------	--------------	--------------	--	--	--



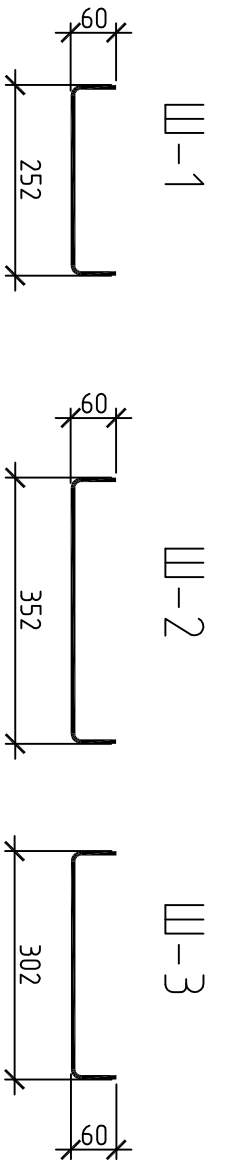
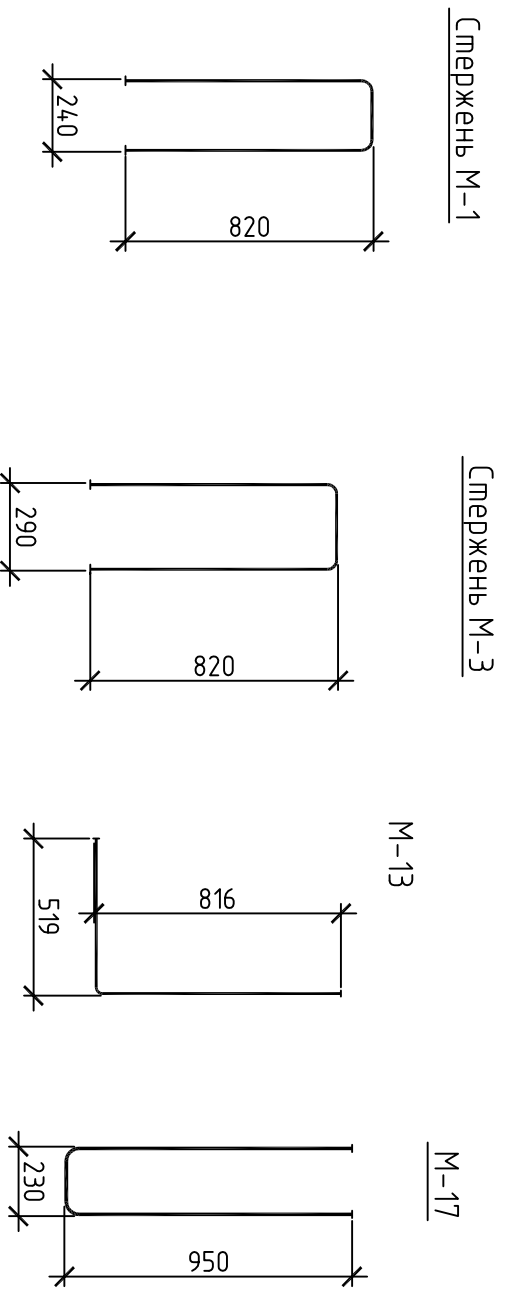
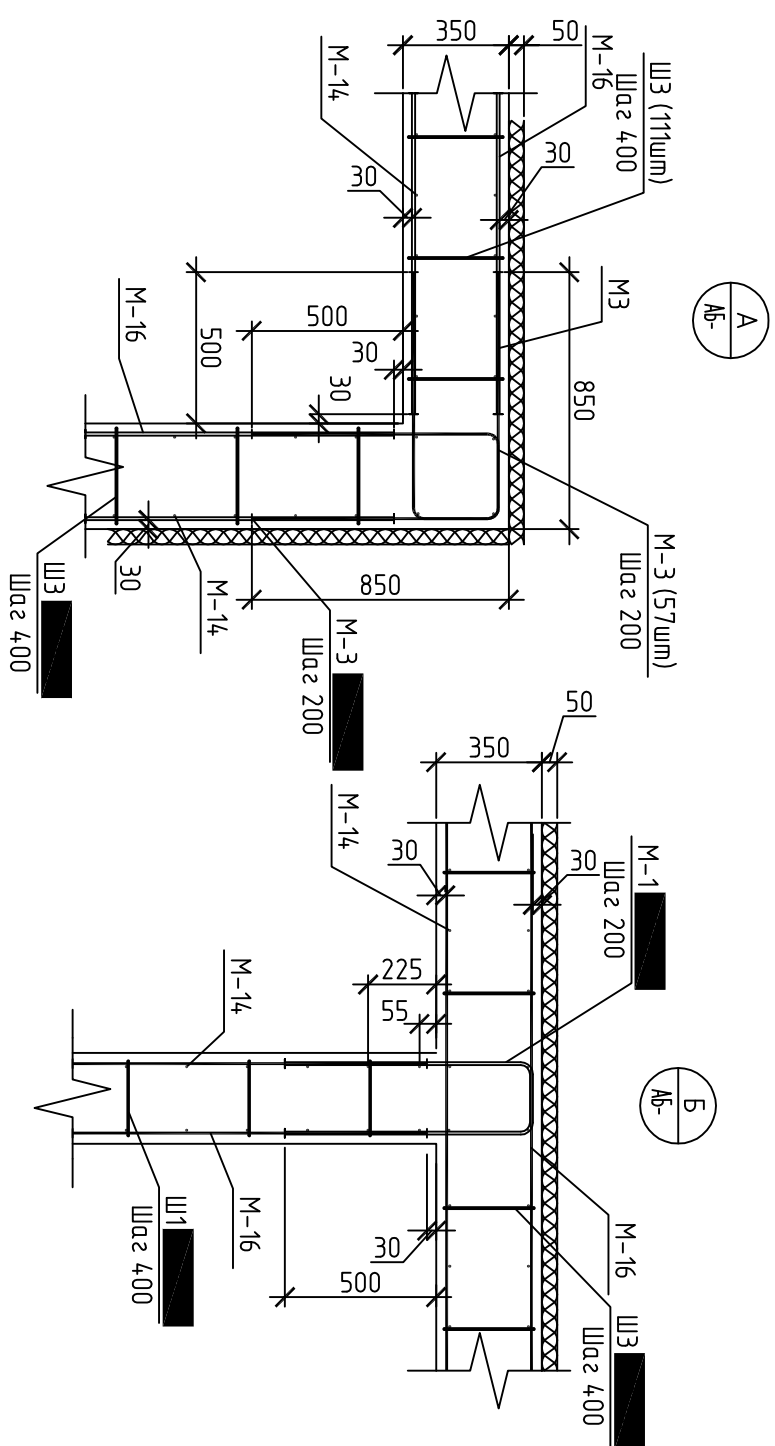
Примітки:
 1) Гідроізоляція в місцях з'єднання з колонами - 20мм прошарок цементно пісчаної суміші з добавками полімерних гідрофобних матеріалів

Змін	Кільк	Арк.	№ док	Підп.	Дата	перерізу монол. фундаментів	Арк. 3

Спецификация железобетонных конструкций

Поз.	Обозначение	Наименование	Кол.	Масса единиц к2	Приме- чание
		Арматура			
		Отдельные стержни			
		Арматурные узлы			
М-1	ГОСТ 5781-82*	Стержень М-1 $\phi 10$ А-III L=1845	29	1.14	33.06
М-3	ГОСТ 5781-82*	Стержень М-3 $\phi 10$ А-III L=1884	114	1.16	132.24
М-11	ГОСТ 5781-82*	Стержень М-11 $\phi 10$ А-III L=1130	336	0.70	235.2
М-12	ГОСТ 5781-82*	Стержень М-12 $\phi 10$ А-III L=67000	7	4.134	289.38
М-13	ГОСТ 5781-82*	Стержень М-13 $\phi 10$ А-III L=1314	672	0.81	544.32
М-14	ГОСТ 5781-82*	Стержень М-14 $\phi 10$ А-III L=1335	652	0.82	534.64
М-16	ГОСТ 5781-82*	Стержень М-16 $\phi 10$ А-III L=65000	14	40.11	561.54
Ш1	ГОСТ 5781-82*	Шпилька Ш1 $\phi 6$ А-I L=351	184	0.08	14.72
Ш2	ГОСТ 5781-82*	Шпилька Ш2 $\phi 6$ А-I L=451	36	0.10	3.6
Ш3	ГОСТ 5781-82*	Шпилька Ш3 $\phi 6$ А-I L=401	444	0.09	39.96
М-17	ГОСТ 5781-82*	Стержень М-17 $\phi 12$ А-III L=2070	4	1.84	7.36

Арматуры всего ϕ к2	
$\phi 10$ А-III	= 2330 к2
$\phi 6$ А-I	= 58,28 к2
$\phi 12$ А-III	= 7,36 к2



Инв. № подл.	Подп. и дата	Взам. инв. №			

Эмін	Кільк	Арк.	№ док	Підп.	Дат	Бузлу А та Б , деталі до фундаментів монолітних	Арк.
							4