

ИНСТРУКЦИЯ ПО ЭКСПЛУАТАЦИИ

версия 2.2 (20.03.2009)

КОМИНЕК LUX (RT-08P)

РЕГУЛЯТОР ДЛЯ КАМИНА С ВОДЯНОЙ РУБАШКОЙ С РЕГУЛИРОВАНИЕМ ДРОССЕЛЬНОЙ ЗАСЛОНКИ



Регулирует отопительным циклом, источником тепла которого является камин с водной рубашкой. Теплоприемники: Бойлер ГВС (Горячее Водоснабжение) и оборудование ЦО (Центральное Отопление).

1. Основные Параметры

Питание	230В/50Гц
Расход мощности без нагрузки	5Вт
Максимальная мощность подсоединения	750Вт
Условия работы конденсации	0÷50°C, влажность 10÷90% без
Уровень защиты	IP41
Предохранитель	6,3А/250В
Количество выходов, регулирующие помпы	3 * 250Вт/230В/50Гц
Количество регулирующих, безвольтажных выходов	1
Количество датчиков температуры воды	3 * КТУ81 (0...+100°C
)Точность замера температуры	2°C
Распределение уровня температуры	0,5°C

ЭЛЕКТРОННОЕ ПРЕДПРИЯТИЕ TATAREK Jerzy Tatarek

ul. Świeradowska 75, 50-559 Wrocław

декларирует с полной ответственностью, что: продукт: Микропроцессорный регулятор температуры для каминов и солнечных коллекторов

модель: RT-08 , RT-08P, RT-08K

отвечает всем основным требованиям, указанные в Директиве EMC 2004/108/WE с 15 декабря 2004 года (Номер 82, позиция 556 о электромагнитической совместимости) , а также Директива LVD 2006/95/WE дня 12 декабря 2006 года по Приказу Министра Экономки со дня 21 августа 2007 года о условных требованиях к электроустройствам (Номер 155 позиция 1089)

Для оценки соответствия использованы следующие нормы:

PN-EN 60730-2-1: 2002 - Автоматические электрические регуляторы для домашнего пользования Часть 2-1: Основные требования к электрическим регуляторам для электрических домашних устройств

PN-EN 60730-1: 2002 - Автоматические электрические регуляторы для домашнего пользования Часть 1: Общие требования

PN-EN 55022: 2000 - Электромагнитическая совместимость (EMC)-

Информатические устройства .Характеристика

радиоэлектрических помех. Допускаемые уровни и методы замера

Дополнительная информация: Лаборатория ZETOM ul. Ks. Bra N. Bednorza 17, 40-384 Katowice

Лаборатория ИНСТИТУТА ЛОГИСТИКИ И СКЛАДИРОВАНИЯ

ul. E. Estkowskiego 6, 61-755 Poznań

Результаты исследований: Номер В/2005/84/1 z 5.04.2005, 382/2004 z 11.01.2005, 383/2004 с 12.01.2005, 384/2004 с 19.01.2005,

385/2004 с 18.01.2005, 386/2004 с 25.01.2005, 387/2004 с 17.01.2005, 388/2004 с 17.01.2005, 389/2004 с 14.01.2005

Электронное предприятие TATAREK

располагает внедренной системой менеджмента и отвечает всем требованиям норм

ISO9001: 2000 Сертификат Номер 133/2004 с 01.2004

Польская Палата Международной Торговли

Последние две цифры года, в котором был поставлен CE: 07

Место и дата выставления:

Вроцлав /17.09.2007

Представитель производителя:

Конструктор : M. Zasępa

Zasępa

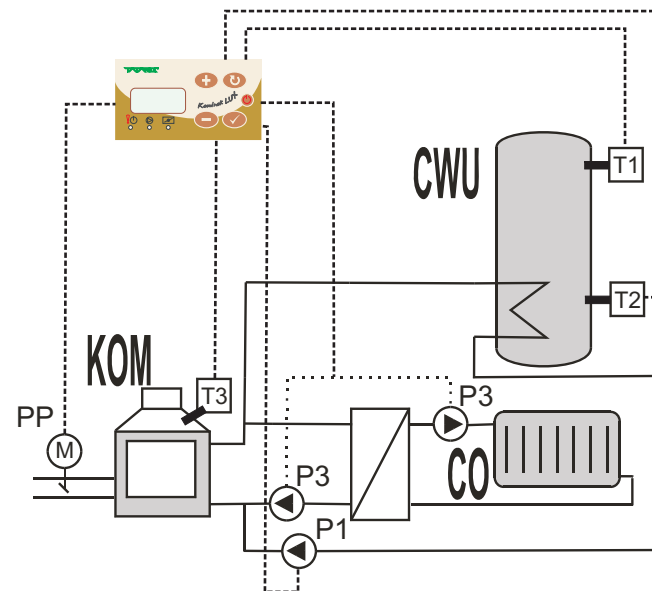


Рис.1b Принцип работы регулятора с теплообменником для цепи ЦО (помпа теплообменника и ЦО подсоединенные к выходу P3)

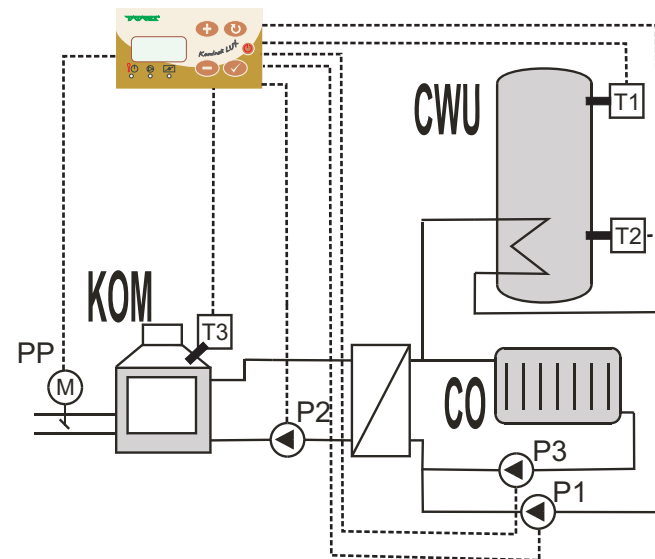


Рис.1с Принцип регулятора с теплообменником для цепи ЦО и ГВС

CWU ,бойлер Горячего Водоснабжения
КОМ камин с водной рубашкой
СО оборудование Центрального Отопления

T1 верхний датчик температуры бойлера ГВС
T2 нижний датчик температуры бойлера ГВС
T3 датчик температуры водной рубашки камина

P1 помпа, обслуживающая бойлер ГВС с камина
P2 помпа первичной стороны теплообменника (работает при подсоединенном P1 или P3)
P3 циркуляционная помпа ЦО

2.1 Принцип работы дроссельного клапана

Дроссельный регулятор обеспечивает и контролирует прилив воздуха в камеру сгорания, что позволяет поддерживать температуру в водной рубашке камина на условном уровне. Данная настройка проходит через сравнение температуры (T3) и установленной температуры (параметр „TempKOM”) и правильное открытие/ закрытие дроссельного клапана. Изменение положения дроссельного клапана проходит циклически каждые 20 сек. (параметр „T.pauza”). Во время движения дроссельного клапана загорается лампочка контроля (9). Моргание этой лампочки означает перегрузку двигателя на случай возможных сопротивлений. При отсоединении регулятора происходит автоматически настройка дроссельного клапана в режиме покоя, т.н. параметр „stanWYŁ”.

2.2 Работа помпы ЦО

Если температура камина превысит условный уровень 45оС (параметр„T.zał СО”), соединяется помпа ЦО. При отсоединении помпы ниже этого уровня наступает быстрое обогревание водной рубашки выше точки росы и при эффекте увеличения стойкости камина. Во время зарядки бойлера ГВС помпа ЦО может работать циклически(ограничивая количество тепла, передающее в оборудование ЦО), при установки „Priorytet CWU”. Циклическая работа основана на подсоединении помпы на время 45 сек, а следующее задерживание длится на время 4 мин (параметр „t.stopCO”).

Регулятор предохраняет оборудование от замерзания, автоматически подключая циркуляционную помпу, когда замеренная температура ниже чем 4 оС.
Регулятор реализует послесезонный выбег помпы, если помпа подключается на минуту, если не работала в течении недели.

2.3 Работа помпы ГВС

Регулятор контролирует также помпу бойлера ГВС(горячее водоснабжение). Помпа ГВС может оставаться включенной, если температура воды в камине выше чем установленный уровень 45оС (параметр „T.załCWU”) и выше чем в бойлере на 5оС (параметр „DeltaCWU”). Если температура ГВС превысит 65оС (параметр „T.maxCWU”) помпа ГВС отсоединяется. Возможны два способа зарядки бойлера ГВС:

Условия гарантии

Продуцент предначает гарантию на срок 24 месяцев от даты покупки блока питания/
Продуцент не несет ответственности за механические повреждения, возникшие по вине пользователя.

САМОСТОЯТЕЛЬНОЕ ОСУЩЕСТВЛЕНИЕ РЕМОНТА, ПЕРЕРАБОТОК ПОЛЬЗОВАТЕЛЯ ИЛИ ДРУГОЙ ОСОБЫ, НЕ УПОЛНОМОЧЕННОЙ ДЛЯ ГАРАНТИЙНЫХ УСЛУГ - МОГУТ БЫТЬ ПРИЧИНОЙ АНУЛИРОВАНИЯ ПРАВ ГАРАНТИИ.

Гарантийный талон важен при наличии вписанной даты продажи, подтвержденная печатью и подписью продавца.

Гарантийный ремонт реализует продуцент и необходимо выслать на его адрес неисправные устройства.

ВНИМАНИЕ!

ЛЮБЫЕ САМОСТОЯТЕЛЬНЫЕ ИСПРАВЛЕНИЯ ПОЛОМКИ АВАРИЙНОГО БЛОКА ПИТАНИЯ А200WАС МОГУТ БЫТЬ ПРИЧИНОЙ НАРУШЕНИЯ УСЛОВИЙ БЕЗОПАСНОСТИ , УДАР ЭЛЕКТРИЧЕСКИМ ТОКОМ ИЛИ ПОВРЕЖДЕНИЕ ПИТАЕМЫХ УСТРОЙСТВ.

Дата продажи

Печать и подпись продавца

.Регистрационный номер: E 0002240WZ

Использованное устройство следует сдать в специальные пункты приема, где будет принят бесплатно

ARGO-FILM

Предприятие по приему отходов N6
ul. Krakowska 180, 52-015 Wrocław
тел.: 071 794 43 01,
0 515 122 142



TATAREK®

Электронное предприятие TATAREK Jerzy Tatarek

50-559 Wrocław, ul. Świeradowska 75,
тел. (071) 367-21-67, 373-14-88, факс 373-14-58; NIP 899-020-21-48;
Счет: BZ WBK S.A. O/WROCLAW 6910901522-0000-0000-5201-9335
www.tatarek.com.pl.; E-mail: tatarek@tatarek.com.pl

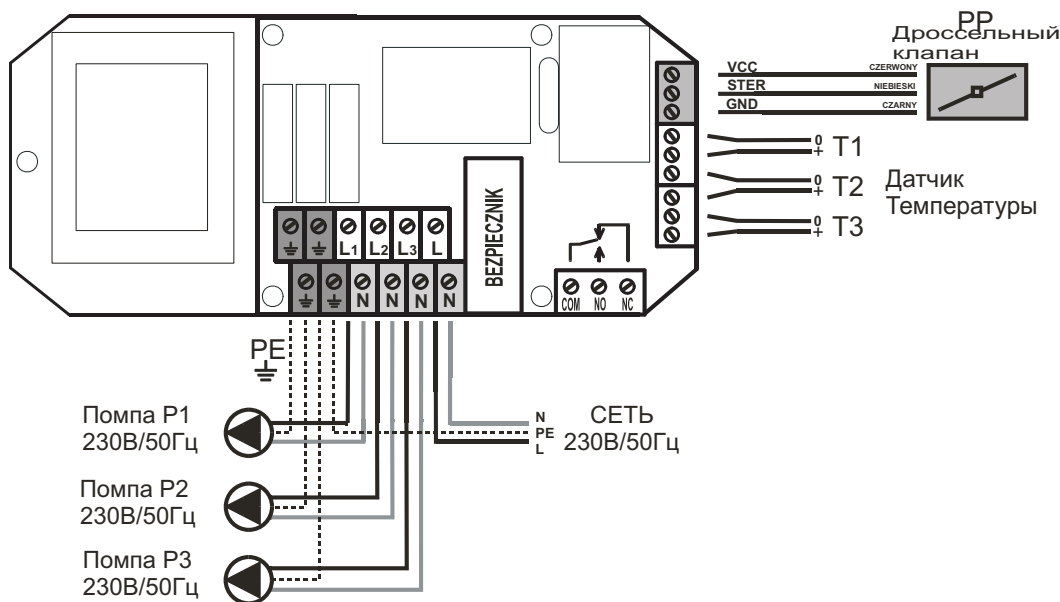


Рис.3 Схема электроустройства

PP дроссельный клапан

T1 верхний датчик бойлера ГВС

T2 нижний датчик бойлера ГВС

T3 датчик температуры водной рубашки камина

P1 помпа бойлера ГВС

P2 помпа первичной стороны теплообменника(работает при отсоединении помп P1или P3)

P3 циркуляционная помпа ЦО

□ Поддержание бойлера в максимальной готовности(параметр „Ster CWU”=1). Зарядка остается включена ,если нижний датчик температуры бойлера (T2) указывает температуру ниже чем 65оС (параметр „TmaxCWU”).

Оптимальная зарядка (параметр „Ster CWU”=2)- от частичного разряжения до максимального заряжения. Зарядка остается подсоединенная ,когда верхний датчик температуры бойлера (T2) указывает температуру выше чем 65оС (параметр „TmaxCWU”).

2.4 Приоритет ГВС и летний режим

В регуляторе можна установить „ТрубCWU” , получая различные направления работы. Возможные режимы это:

WYŁ помпа ГВС выключена

LATO выключенный цикл обогрева в летнее время(помпа ЦО не работает). Камин работает только в функции приготовления ГВС.

ZAŁ - стандартная работа (параллельная работа помп)

PRIО - полная готовность бойлера ГВС, ограничивая получение тепла циклом обогрева. Помпа ЦО работает циклически. Выключение помпы ГВС после зарядки резервуара следует возвращение к обычному действию помпы ЦО.

2.5 Выход ” РЕГУЛИРОВАНИЕ ”

Регулятор оснащен реле РЕГУЛИРОВАНИЯ, стык которого можно использовать, например для отсоединения другого источника тепла, если работает камин. Точнее функция реле определяет параметр „PrzekSTR”” (смотреть PARAMETRY POZIOMU 3).

3 Обслуживание регулятора

На панели управления Рис.2 находятся элементы, контролирующие работу регулятора. В выключенном состоянии светиться только оранжевая лампочка контроля (7) состояние контроля. Подсоединение регулятора наступает после нажатия кнопки ZAŁ/WYŁ (6). Чтобы выключить регулятор следует повторно нажать ZAŁ/WYŁ (6) и придержать около 1 сек. В случае исчезновения напряжения, регулятор автоматически возвращается к ранним установленным настройкам.

Полная характеристика и состояние устройства описывается на дисплее (1). На экране информируется работа устройств, температура датчиков, возможные изменения параметров. Изменения экрана происходят при нажатии кнопки WYBIERZ (3).Если это экран позволяющий изменять параметры, следует нажать USTAW (5). Начинает моргание поле параметра, уровень которого можна изменить нажимая „+” (2) или „-”, (4). Если на данном экране есть больше чем полей параметров (например настройка времени :часы и минуты), тогда переходим между ними кнопкой WYBIERZ (3). Кнопкой USTAW (5) подтверждаем изменения- поле параметра перестает моргать. Измененный параметр не подтверждается в течении 10 сек, не принимается регулятором и поле пересает моргать и восстанавливаются ранее установленные настройки.

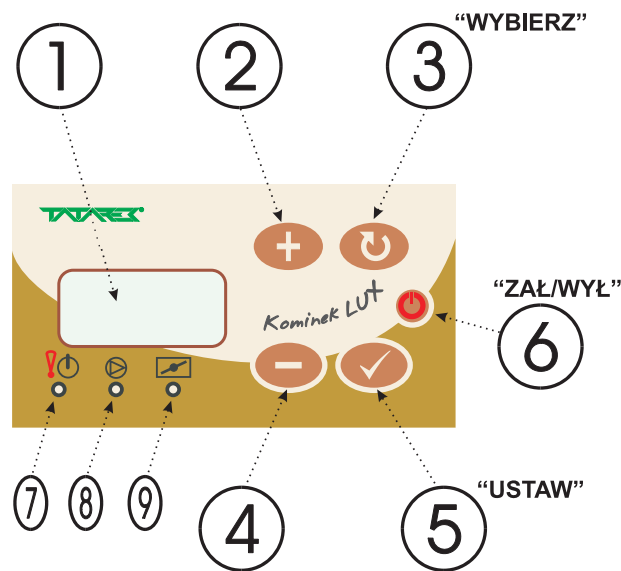


Рис .2 Вид панели управления

1. Текстовый дисплей
2. Кнопка увеличения уровня
3. Кнопка выбора параметров
4. Кнопка уменьшения уровня
5. Кнопка подтверждения изменений
6. Кнопка подключения питания
7. Лампочка статуса регулятора: авария (красная) , контроля (оранжевая), работы (зеленая)
8. Лампочка работы помп
9. Лампа работы дроссельного клапана (моргания означает перегрузку напряжения)

3.1 Количество времени суток

Регулятор оснащен часами, которые обеспечивают автоматические изменения режима работы в разном времени. Сутки делятся на три время (\$1, \$2, \$3), а также на период, в котором не активируется ни одна зона, т.е. STREFA 0 или BAZA. Данная зона характеризуется временем начала и временем окончания.

ВРЕМЯ 1	с 6.00 до 8.00
ВРЕМЯ 2	с 14.00 до 17.30
ВРЕМЯ 3	с 20.00 до 22.30

Примерное изменения параметра „stanWYŁ” определяющее положение дроссельного клапана в состоянии отсоединения питания (параметр уровня 3).

Нажать:

- Многократно „WYBIERZ” пока не появится экран настройки параметров „Уровень US 0”
- „USTAW” > начинает моргать „0”
- trzykrotnie „+” -> трехразовое моргание „3”
- „USTAW” -> перестает моргать „3” (выбран параметр 3)
- „WYBIERZ” -> высветливается „tPauza xx” (уровень параметра „tPauza”)
- „WYBIERZ” -> высветливается „stanWYŁ” (актуальный уровень)
- „USTAW” -> начинает моргать актуальный уровень, который мы хотим изменить
- „+”/”-” -> устанавливаем новый уровень
- „USTAW” -> подтверждение нового уровня
- Многократно „WYBIERZ” пока не появится экран конечной настройки параметров „***”

4 Установка регулятора

! РЕГУЛЯТОР ПИТАЕТСЯ С СЕТИ 230V/50Hz. ВОЗМОЖНЫЕ МАНИПУЛЯЦИИ, СВЯЗАННЫЕ С УСТАНОВКОЙ ДОЛЖНЫ ПРОХОДИТЬ ПРИ ОТСОЕДИНЕННОМ ПИТАНИИ.

! РЕГУЛЯТОР НЕОБХОДИМО ПОДСОЕДИНИТЬ К СЕТИ С ПРОВОДОМ ЗАНУЛЕНИЯ С ИСПОЛЬЗОВАНИЕМ УСТРОЙСТВА ДИФФЕРЕНЦИРОВАННОГО РАЗВИНЧИВАНИЯ ПИТАНИЯ СОГЛАСНО ПРАВИЛАМ.

! ПРОДУЦЕНТ НЕ НЕСЕТ ОТВЕТСТВЕННОСТИ ЗА НЕПРАВИЛЬНОЕ ПОЛЬЗОВАНИЕ РЕГУЛЯТОРА

Подсоединение элементов регулятора следует осуществить согласно Рис.3.

ПАРАМЕТРЫ УРОВНЯ 1			
НАЗВАНИЕ	Область	Фабричная ценность	ФУНКЦИЯ
TempKOM	45...85 °C	70 °C	Установленная температура камина поддерживается регулятором
T zaŁ CO	30...60 °C	50 °C	Минимальная температура камина, при которой подключается помпа P3(ЦО)
TzaŁ CWU	20...85 °C	50 °C	Минимальная температура камина, при которой подключается помпа P1(ГВС)
Tmax CWU	30...100 °C	65 °C	Максимальная температура бойлера ГВС. Превышение Отсоединения Помпы
Tmin CWU	30...100 °C	50 °C	Минимальная температура бойлера ГВС. Превышение подключается Помпы
DeltaCWU	1...10 °C	2 °C	Минимальная разница температур Камин и бойлера ГВС Необходима для работы помпы P1(ГВС)

ПАРАМЕТРЫ УРОВНЯ 2			
Название	Область	Ценность	ФУНКЦИЯ
STRF1 c	0:00...23:45	6:00	Время начала 1 временная зона
STRF1 до	0:00...23:45	8:00	Время замыкания 1 временная зона
STRF2 c	0:00...23:45	14:00	Время начала 2 временная зона
STRF2 до	0:00...23:45	17:30	Время замыкания 2 временная зона
STRF3 c	0:00...23:45	20:00	Время начала 3 временная зона
STRF3 c	0:00...23:45	22:30	Время замыкания 3 временная зона

ПАРАМЕТРЫ УРОВНЯ 3			
Название	Область	Ценность	ФУНКЦИЯ
t Pauza	10...60s	20s	Время перерыва дроссельного клапана между другими изменениями Положения
stanWYŁ	0...100%	0%	Положение дроссельного клапана состоянии отсоединения питания(0% - Полное Закрытие 100% полное открытие
t StopCO	1...30мин	4мин	Время перерыва помпы ЦО в режиме циклической работы. После протяжения Этого времени помпа подключается на 45 сек
Ster CWU	1...2	1	Принцип работы бойлера ГВС
			1 Для регулирования ГВС используется датчик температуры T2 (нижняя часть бойлера)
			2 Для регулирования ГВС используется датчик температуры T1 (верхняя часть бойлера) и T2 (нижняя часть бойлера)
T ALARMU	75...95 °C	85 °C	Температура камина после превышения которой наступает сигнализация
T.WyŁKOM	5...25 °C	10 °C	Понижение температуры камина по отношению к условной температуры после Превышения которой наступает расчет времени 30 мин для Отсоединения камина (условие TrybKOM=АUTO)
PrzekSTR	1...6	1	Подсоединение указателя STEROWANIE если:
			1 Температура камина выше чем „T.zaŁ CO”
			2 Температура камина выше чем „T.zaŁ CWU”
			3 Температура ГВС измеряется нижним датчиком температуры (T2) выше чем „TminCWU”
			4 Температура ГВС измеряется верхним датчиком температуры (T1) выше чем „TminCWU”
			5 Температура ГВС измеряется нижним датчиком температуры (T2) выше чем „TmaxCWU”
6 Температура камина выше Чем „T ALARMU”			

ПАРАМЕТРЫ УРОВНЯ 4			
Название	Область	Фабричная Ценность	ФУНКЦИЯ
Reset	0...1	0	Установка уровней "1" осуществляет восстановление всех параметров заводских настроек и переустановку регулятора

3.2 Экраны

Экран сигнализации невидимый пока не появляется одна из чрезвычайных ситуаций:

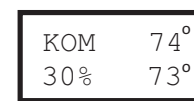
1. Повреждение датчика T1(верхний бойлера ГВС). Появляется надпись "T1". Звуковая сигнализация наступает, если датчик не установлен.
2. Повреждение датчика T2(нижнего бойлера ГВС) появляется надпись "T2".
3. Повреждение датчика T3 (камина) появляется надпись "T3".
4. Превышение допускаемой температуры камина „TEMP KOM“/ установленная параметром „T.ALARMU”.



Звуковую сигнализации можно удалить нажатием кнопки USTAW.

Во время сигнализации превышения температуры подключается помпа ЦО, чтобы охладить камин.

Экран замера температуры водной рубашки камина представляет актуальную температуру камина и уровень открытия дроссельного клапана.



← Установленная температура

← Указатель датчика температуры T3

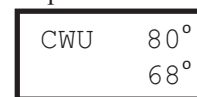
↑
Уровень открытия дроссельного клапана

Это стабильный экран, т.е чтобы его изменить следует нажать WYBIERZ.

Во время высветления этого экрана возможно изменение температуры установленной камином (параметр „TempKOM”). После нажатия USTAW (5) моргает установленная температура, уровнем которой можно изменить нажатием „+”(2) или „-”(4). Повторное нажатие USTAW подтверждает изменения.

Если установленный ручной режим работы (TrybKOM=MAN) возможна ручная регулировка дроссельного клапана „+” (2) следует открытие дроссельного клапана (один шаг 10%) а „-”, (4) закрытие.

Экран замера температуры в бойлере ГВС представляет актуальную температуру в верхней и нижней части бойлера.



← Указатель верного датчика T1

← Указатель нижнего датчика T2

Это стабильный экран, т.е , чтобы его изменить ,следует нажать WYBIERZ.

Экран работы целой системы

На экране находятся символы устройств:

KOM камин

CO - оборудование тепла ЦО

CWU - бойлер ГВС

* - если подсоединен указатель STEROWANIE

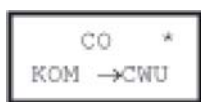
Каждые 2 секунды (или после нажатия USTAW) заменяются цифра,указывающие температуру этих устройств.

Załączony przekaźnik STEROWANIE

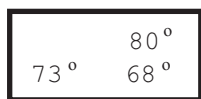
Моргающие Стрелки означают актуальный прилив тепла при работе помп:

KOM->CWU подсоединенная помпа P1 обслуживающая ГВС

KOM->CO подсоединенная помпа P3 цикла ЦО



← Подсоединенный указатель STEROWANIE



← Указание верхнего ГВС

← Указание нижнего датчика ГВС



↑ Указание датчика температуры

Если летний Режим работы подсоединен (только работает ГВС) вместо надписи ЦО, пишется LATO.

Если Экран стабильный, это значит, чтобы его изменить, нужно нажать WYBIERZ.

Экран режима работа камина



Возможные режимы это:

ZAL Дроссельный клапан автоматически регулируется в цели стабилизации температуры в водной рубашке.

Зеленая лампочка(7) светиться.

AUTO Автоматическая работа стартует нажатием кнопки „ZAL/WYL” (6). Дроссельный клапан полностью открывается. В течении двух часов камин должен разгореться и дотичь температуру стабилизированная условно движениями дроссельного клапана. От этого момента понижение температуры выше 10 оС (параметр „T.WyKOM”) поддерживается через 30 минут наступает режим погашения камина. Регулятор заканчивает цикл работы, устанавливая дроссельный клапан в положении перерыва/ отдыха. Повторное нажатие кнопки „ZAL/WYL” начинает следующий цикл работы.

Зеленая лампочка статуса(7) горит во время работы камина и отсоединяется после появления статуса погашения камина.

WYL Настройка дроссельного клапана в положении перерыва (определяется параметром „stanWYL”).

Зеленая лампочка статуса(7) не горит.

MAN Автоматическое регулирование заблокировано- возможна только ручная настройка.

Зеленая лампочка(7) моргает.

Это нестабильный экран, т.е. после 10 секунд от момента последнего нажатия любой кнопки изменяется на экран замера температуры камина. Все следующие экраны также нестабильны.

Экран ГВС



Возможные режимы это:

WYL помпа ГВС отсоединена

LATO отсоединение цикла отопления в летнее время (помпа ЦО не работает). Камин работает только в функции готовности ГВС.

ZAL стандартная работа (параллельная работа помп)

PRIO быстрая готовность бойлера ГВС , ограничивая получение тепла в отоплении. Помпа ЦО работает циклически. Отсоединение помпы ГВС после зарядки бойлера, наступает обычная работа помпы ЦО.

ZEGAR кроме временных зон, помпа работает , как в режиме ZAL , а во временных зонах как PRIO

Экран времени



Экран представляет актуальное время и номер нужного времени. Корректировка времени возможна после нажатия USTAW(5), в эффекте чего начинает моргать поле минутное поле. Моргающий уровень можно изменить нажатием „+” или „-”. Нажимая кнопку WYBIERZ (3) переходим к полно часам (которое также можно изменить нажимая „+/-”). Нажатие USTAW подтверждает изменения.

Экран установки параметров



Стандартный уровень настройки параметров „0”, что означает, что параметры недоступны. После изменений уровня на „1”, „2” или „3” следующие экраны показывают уровень параметров. Последний экран охватывает „****”, после которого наступает

