



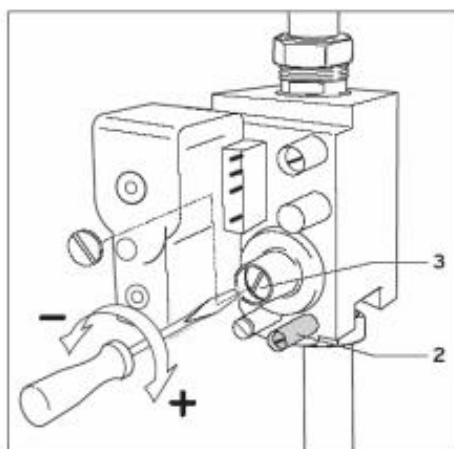
Внимание!

При параметрах входного давления газа, превышающих указанные диапазоны давления, следует определить и устранить причину. Если причина неисправности не устанавливается, не разрешается производить настройку и включать котел в работу. Необходимо сообщить об этом на предприятие газоснабжения.

- Выключите котел.
- Снимите манометр и закройте уплотнительным винтом патрубков для измерения входного давления газа (1).

5.2 Контроль настройки газа

5.2.1 Метод настройки давления сопла



Настройку газа требуется производить только после только при переходе на сжиженный газ пропан- бутан (РВ) на сжиженный газ (В/Р). Для выполнения настройки следует снять пломбу.

- Отверните резьбовую пробку на штуцере для измерения давления на соплах (2) и подсоедините к нему манометр с разрешением 0,1 мбар.
- Включите котел в работу.

Сравните измеренное давление с табличными данными (табл. 5.1)

- Если необходимо установите требуемое давление регулировочным винтом (3). вращение вправо (+) давление на соплах больше – больше газа вращение влево (-) давление на соплах меньше – меньше газа.

Рис. 5.2 Настройка давления сопла

- Выключите котел.
- Закройте газовый запорный кран на подводящем газопроводе котла.
- Снимите газовый манометр.
- Плотнo завинтите винт на измерительном штуцере давления на соплах (2).



Замечание!

Настройка для сжиженного газа соответствует режиму работы на бутане. В случае использования пропана номинальная нагрузка будет соответственно на 12 % меньше.

вид газа	давление сопла в мбар (при 15 °С, 1013 мбар; сухой)		маркировка сопла в 1/100 мм
	BCG 25/4 I C 120	BCG 32/5 I C 120	
природный газ 2Е(G20)	10,8	10,8	255
сжиженный газ (G30/G31)	26/34	26/34	155