

СПЕЦИФИКАЦИЯ №

от 15.11.2011

Наименование	Н,мм	В,мм	S,м2/L,мм	N,шт/м.п.	S/поз.,м2	P/L,м.п.	C,EUR./м2/шт	C,EUR./поз.	
Позиция 1	1 770	3 170	5,61	1	5,61	9,88	25,72	144,35	
Позиция 2	1 770	1 000	1,77	1	1,77	5,54	23,89	42,30	
Позиция 3	1 770	3 050	5,39	1	5,39	9,64	25,85	139,57	
Позиция 4	1 770	1 025	1,81	1	1,81	5,59	23,61	42,84	
Позиция 5	1 770	1 480	2,62	1	2,62	6,50	26,50	69,42	
Позиция 6	570	3 000	1,71	1	1,71	7,14	38,12	65,20	
Позиция 7	2 080	680	1,41	1	1,41	5,52	31,70	44,84	
Позиция 8	2 080	680	1,41	1	1,41	5,52	31,70	44,84	
Итого кол-во, шт.:				8					
Итого S,м2:					21,75				
Итого P,м.п.:						55,33			
ВСЕГО ПО СПЕЦИФИКАЦИИ, EUR:								593,36	

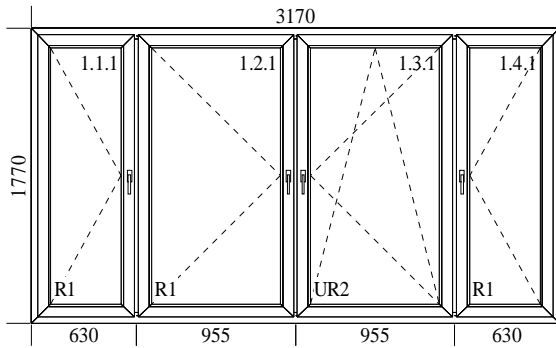
ЗАКАЗЧИК _____

ПОДРЯДЧИК _____

ПРИЛОЖЕНИЕ №

от 15.11.2011

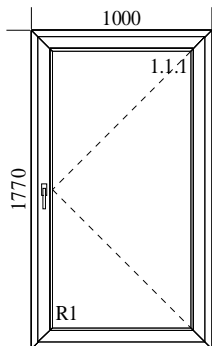
Диллер:



Позиция: 1
 Кол-во: 1
 Система: RENAU E 60 (Германия)
 Цвет: Белый
 Фурнитура: Siegenia Favorit (Германия)

Заполнение: Ст-т 4-10-4-10-4	452	1 567	Rq-0,52м2 C/Вт
Заполнение: Ст-т 4-10-4-10-4	802	1 567	Rq-0,52м2 C/Вт
Заполнение: Ст-т 4-10-4-10-4	802	1 567	Rq-0,52м2 C/Вт
Заполнение: Ст-т 4-10-4-10-4	452	1 567	Rq-0,52м2 C/Вт

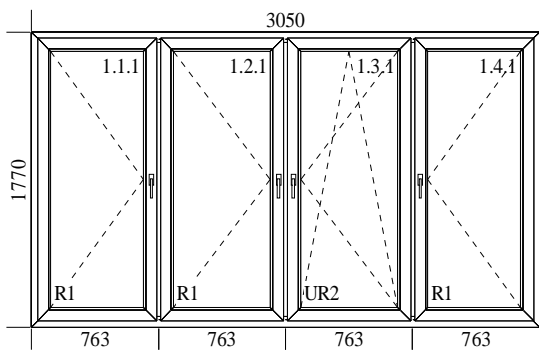
E 60 ПАМА ОК с ПЛ 1/OS1



Позиция: 2
 Кол-во: 1
 Система: RENAU E 60 (Германия)
 Цвет: Белый
 Фурнитура: Siegenia Favorit (Германия)

Заполнение: Ст-т 4-10-4-10-4	797	1 567	Rq-0,52м2 C/Вт
------------------------------	-----	-------	----------------

E 60 ПАМА ОК с ПЛ 2/OS1



Позиция: 3
 Кол-во: 1
 Система: RENAU E 60 (Германия)
 Цвет: Белый
 Фурнитура: Siegenia Favorit (Германия)

Заполнение: Ст-т 4-10-4-10-4	585	1 567	Rq-0,52м2 C/Вт
Заполнение: Ст-т 4-10-4-10-4	610	1 567	Rq-0,52м2 C/Вт
Заполнение: Ст-т 4-10-4-10-4	610	1 567	Rq-0,52м2 C/Вт

*Заказчик ознакомлен с условными обозначениями в приложении;

*Данная конфигурация и комплектация является основанием для точного расчета стоимости;

*После изготовления заказа согласно приложению, претензии по конфигурации и комплектации не принимаются.

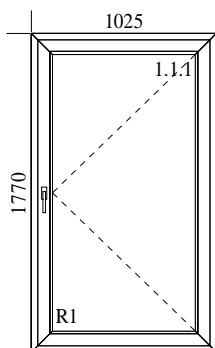
*Внимание! Минимально допустимое значение сопротивления теплопередачи Rq min для температурных зон Украины I-0.60; II-0.56; III-0.50; IV-0.45. ДБН В.2.6-31:2006 п. 2.2 таб.1.

ЗАКАЗЧИК _____

ПОДРЯДЧИК _____

Заполнение: Ст-т 4-10-4-10-4 585 1 567 Rq-0,52м2 C/Вт

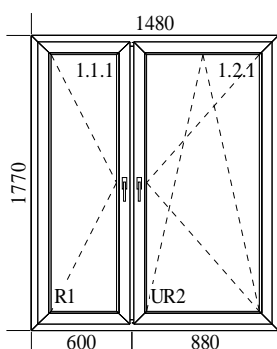
Е 60 РАМА ОК с ПЛ 3/OS1



Позиция: 4
Кол-во: 1
Система: REHAU Е 60 (Германия)
Цвет: Белый
Фурнитура: Siegenia Favorit (Германия)

Заполнение: Ст-т 4-10-4-10-4 822 1 567 Rq-0,52м2 C/Вт

Е 60 РАМА ОК с ПЛ 4/OS1

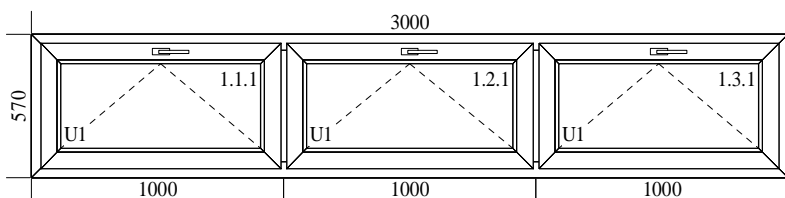


Позиция: 5
Кол-во: 1
Система: REHAU Е 60 (Германия)
Цвет: Белый
Фурнитура: Siegenia Favorit (Германия)

Заполнение: Ст-т 4-10-4-10-4 422 1 567 Rq-0,52м2 C/Вт

Заполнение: Ст-т 4-10-4-10-4 702 1 567 Rq-0,52м2 C/Вт

Е 60 РАМА ОК с ПЛ 5/OS1



Позиция: 6
Кол-во: 1
Система: REHAU Е 60 (Германия)
Цвет: Белый
Фурнитура: Siegenia Favorit (Германия)

Заполнение: Ст-т 4-10-4-10-4 822 367 Rq-0,52м2 C/Вт

Заполнение: Ст-т 4-10-4-10-4 847 367 Rq-0,52м2 C/Вт

Заполнение: Ст-т 4-10-4-10-4 822 367 Rq-0,52м2 C/Вт

Е 60 РАМА ОК с ПЛ 6/OS1

*Заказчик ознакомлен с условными обозначениями в приложении;

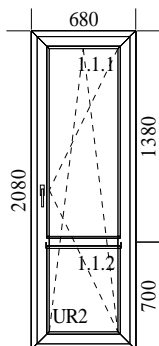
*Данная конфигурация и комплектация является основанием для точного расчета стоимости;

*После изготовления заказа согласно приложению, претензии по конфигурации и комплектации не принимаются.

*Внимание! Минимально допустимое значение сопротивления теплопередачи Rq min для температурных зон Украины I-0.60; II-0.56; III-0.50; IV-0.45. ДБН В.2.6-31:2006 п. 2.2 таб.1.

ЗАКАЗЧИК _____

ПОДРЯДЧИК _____

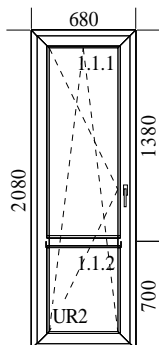


Позиция: 7
 Кол-во: 1
 Система: RENAU E 60 (Германия)
 Цвет: Белый
 Фурнитура: Siegenia Favorit (Германия)

Заполнение: Ст-т 4-10-4-10-4 477 1 255 Rq-0,52м2 C/Вт

Заполнение: Ст-т 4-10-4-10-4 477 575 Rq-0,52м2 C/Вт

Е 60 РАМА ОК с ПЛ 7/OS1



Позиция: 8
 Кол-во: 1
 Система: RENAU E 60 (Германия)
 Цвет: Белый
 Фурнитура: Siegenia Favorit (Германия)

Заполнение: Ст-т 4-10-4-10-4 477 1 255 Rq-0,52м2 C/Вт

Заполнение: Ст-т 4-10-4-10-4 477 575 Rq-0,52м2 C/Вт

Е 60 РАМА ОК с ПЛ 8/OS1

*Заказчик ознакомлен с условными обозначениями в приложении;

*Данная конфигурация и комплектация является основанием для точного расчета стоимости;

*После изготовления заказа согласно приложению, претензии по конфигурации и комплектации не принимаются.

*Внимание! Минимально допустимое значение сопротивления теплопередачи Rq min для температурных зон Украины I-0.60; II-0.56; III-0.50; IV-0.45. ДБН В.2.6-31:2006 п. 2.2 таб.1.