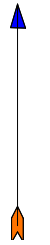
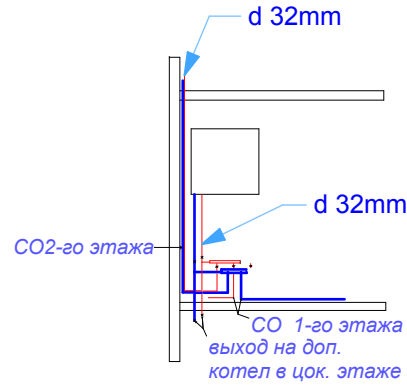
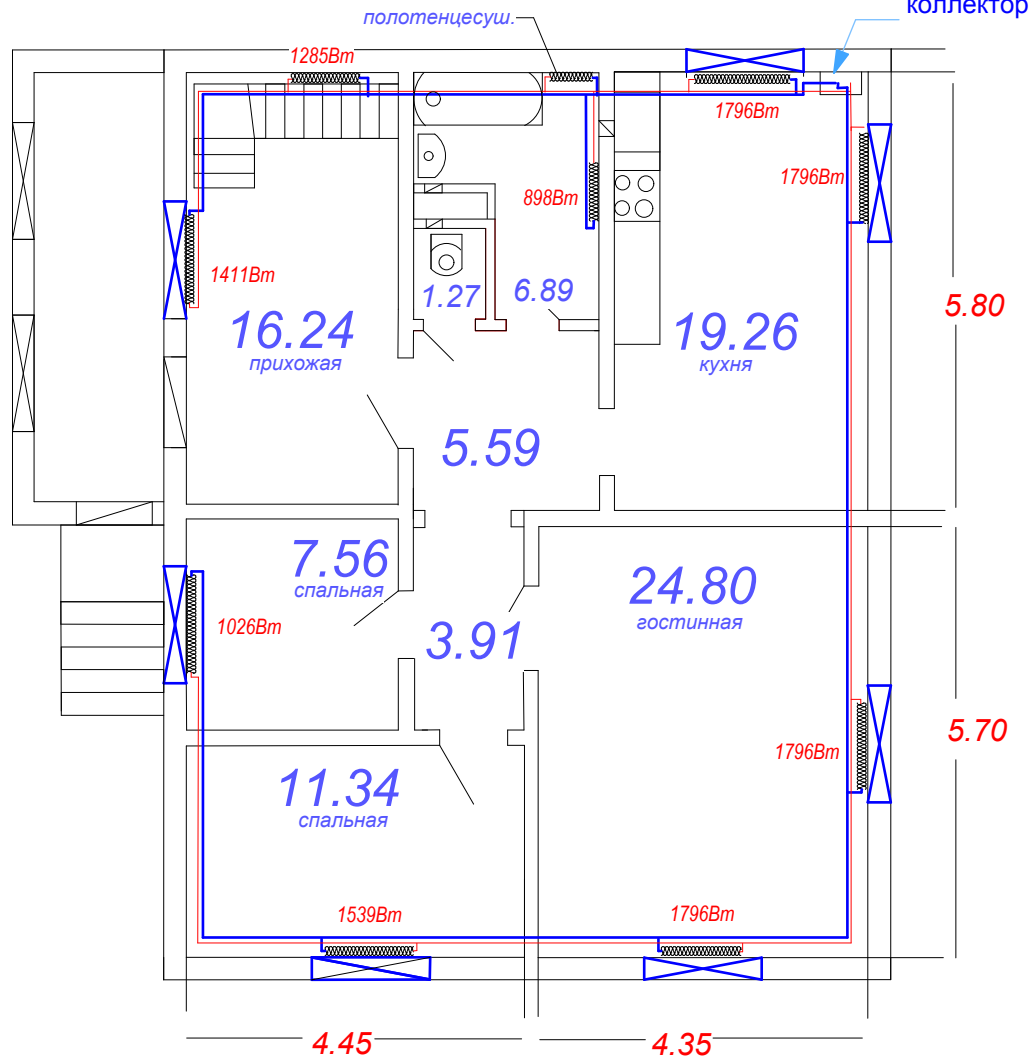


С



Ю

1 этаж H=2.80м



2 этаж H=2.40м

