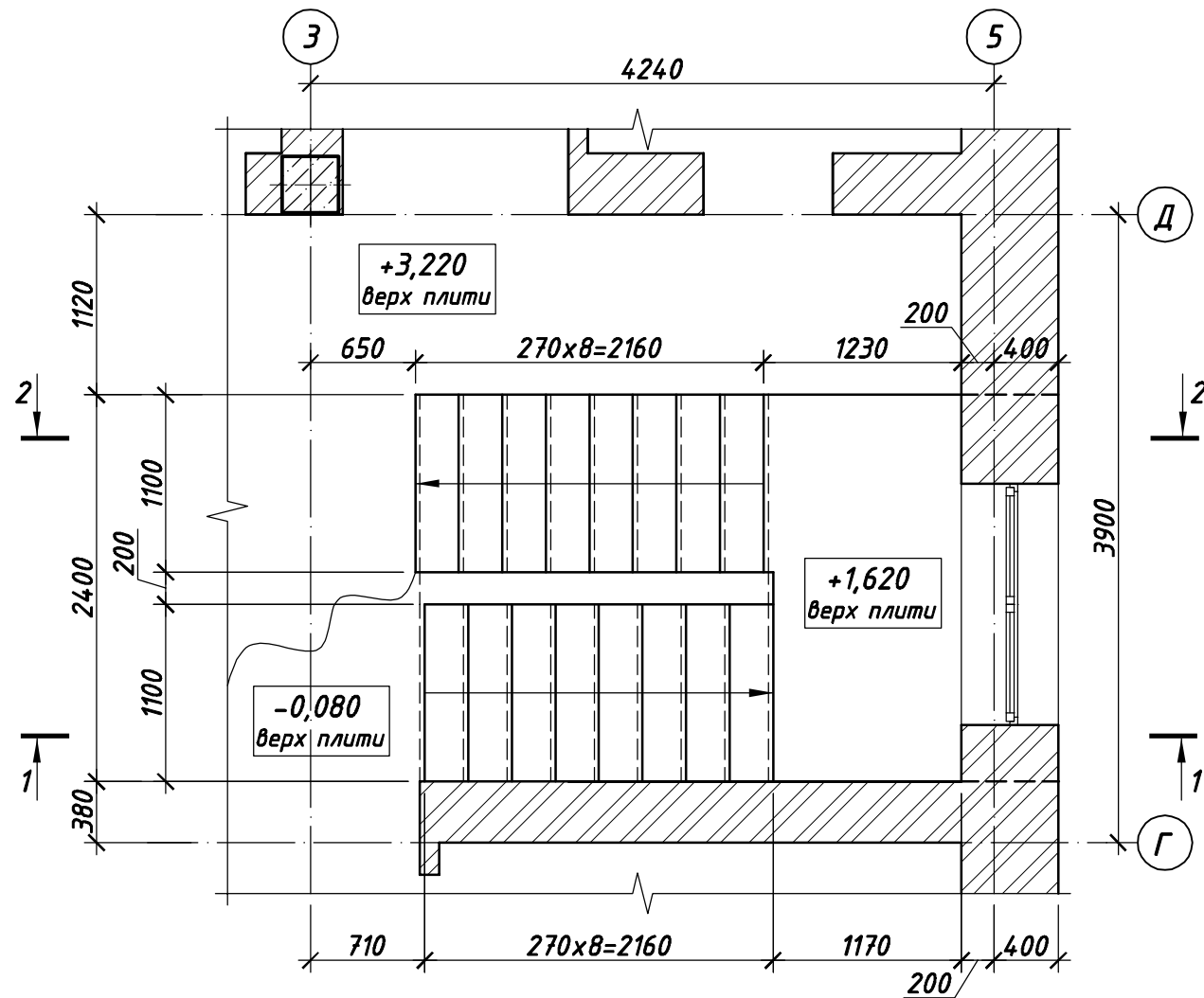
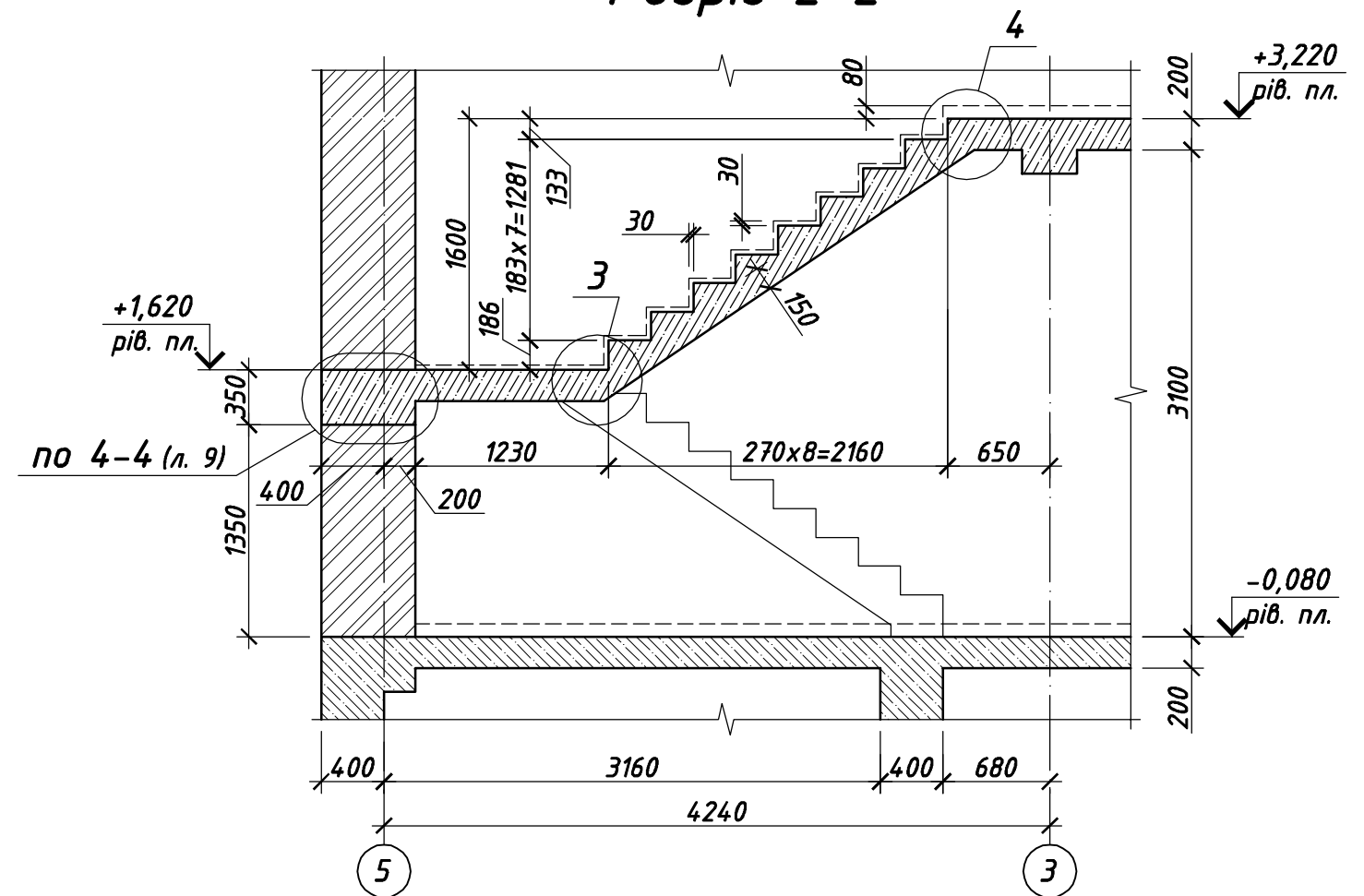


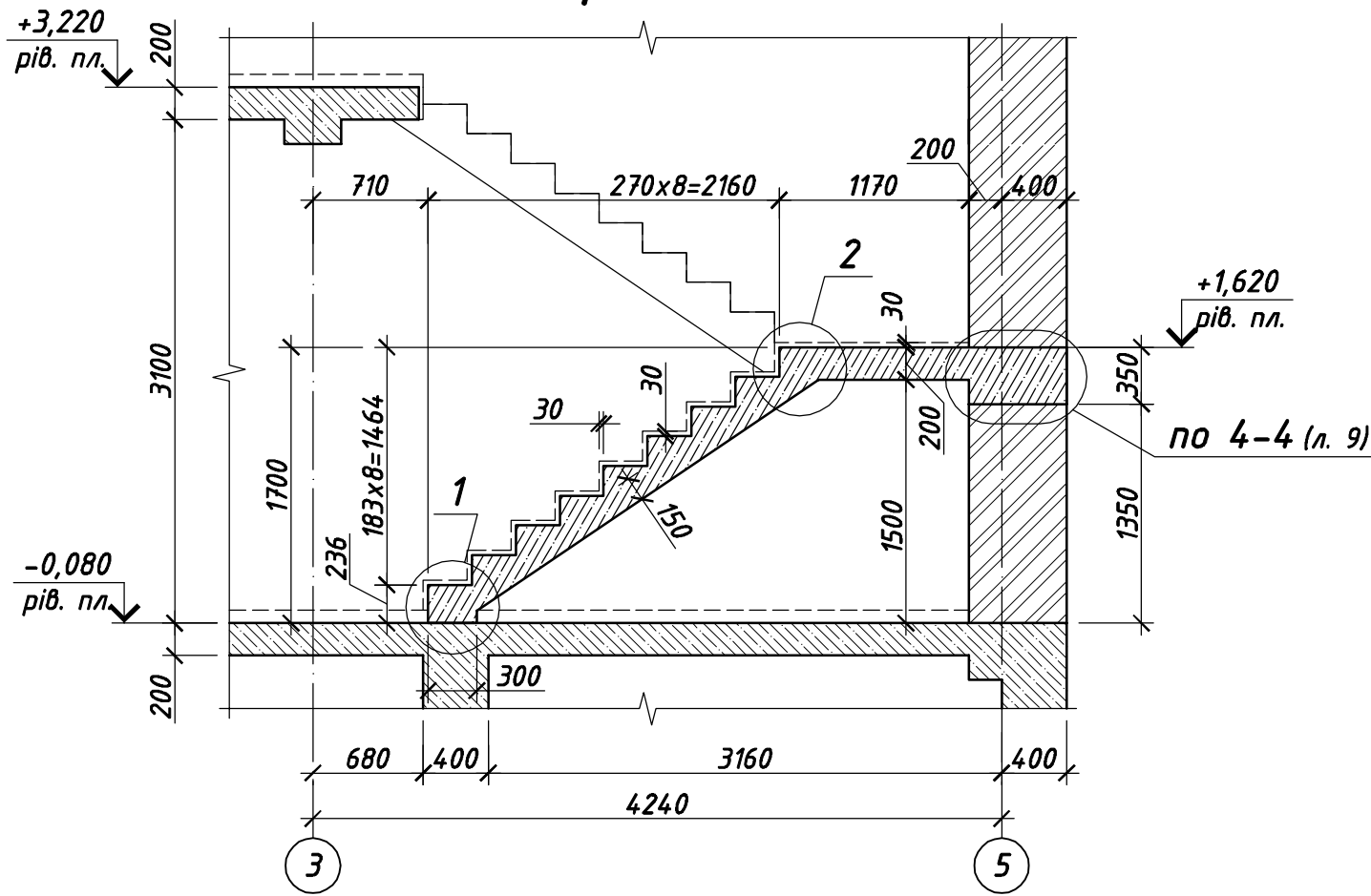
Схема розташування сходів в осях "3-5/Г-Д"



Розріз 2-2



Розріз 1-1



Відомість витрат сталі, кг.

Марка елемента	Вироби арматурні							Всього
	Арматура класу							
	ДСТУ 3760:2006							
	A400C		A240C		Bp-1			
	φ12	-	Разом	φ6	Разом	φ4	Разом	
Сходи в осях "3-5/Г-Д"	223	-	223	14	14	32	32	269

Бетон кл. В25, 2.5 м³

- Примітки загального характеру див. арк. 1.
- Всі роботи по влаштуванню монолітних конструкцій виконувати згідно вимог СНиП 3.03.01-87, причому укладання бетону виконувати з обов'язковим ущільненням за допомогою вібратора.
- До моменту розпалубки міцність бетону повинна бути не менше 50% проектної.

						КЗ			
						Проект індивідуального 2-поверхового житлового будинку в с.Требухів Броварського р-н., Київської обл.			
Зм.	Кільк.	Арк.	№ док.	Підпис	Дата	Стадія	Аркуш	Аркушів	
ГАП						Конструкції залізобетонні каркасу	РП	12	13
ГІП									
Гол. констр.						Схема розташування сходів в осях "3-5/Г-Д". Розріз 1-1, 2-2. Відомість витрат сталі. кг.			
Перевірив									
Розробив									