

СБОРНЫЙ УЗЕЛ ДЛЯ УСТАНОВОК НА ИЗЛУЧАЮЩИХ ПАНЕЛЯХ

**R557**



- > 1. ПРИМЕНЕНИЕ

---

- > 1. ФУНКЦИОНИРОВАНИЕ

---

- > 2. СОСТАВНЫЕ ЧАСТИ

---

- > 3. РАЗМЕРЫ

---

- > 4. ПРИМЕР ПРИМЕНЕНИЯ

---

- > 6. ПОЗИЦИОНИРОВАНИЕ  
ТЕРМОСТАТИЧЕСКОЙ ГОЛОВКИ

---

- > 6. БАЛАНСИРОВКА (УРАВНОВЕШИВАНИЕ)  
КОНТУРОВ

---

- > 7. МОНТАЖ ПРИВОДОВ

---

- > 8. ПРИМЕР ЭЛЕКТРИЧЕСКОГО  
ПОДСОЕДИНЕНИЯ

---

- > 8. ПОТЕРИ НАГРУЗКИ

---

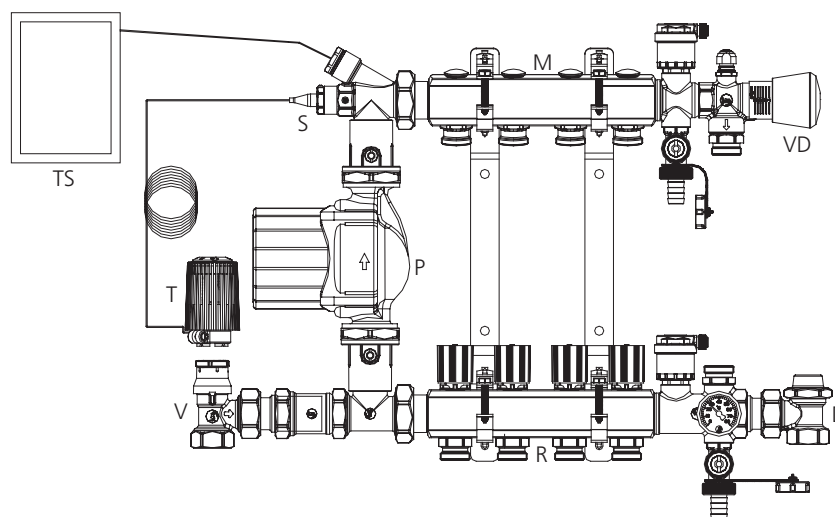


## R557 СБОРНЫЙ УЗЕЛ ДЛЯ УСТАНОВОК НА ИЗЛУЧАЮЩИХ ПАНЕЛЯХ

### ► Применение

Техника проектирования и инсталляции обогревательных систем в последние годы претерпела значительные изменения, продиктованные постоянно растущими потребностями пользователей, которые требуют увеличения степени температурного комфорта, максимально лимитируя при этом расходы на эксплуатацию и обслуживание. Одно из наиболее часто предлагаемых на рынке предложений - это установка смешанного типа, то есть такая система, когда в одном жилом блоке одновременно инсталлируются обогревательные устройства, питаемые высокотемпературной водой и панельные контуры, питаемые низкотемпературной водой.

Сборный узел R557 находит широкое применение в таких системах, в особенности когда размеры установки ограничены и инсталляция электронной подстанции не оправдывает себя, так как она имеет относительно сложную схему регулирования и, при значительных затратах, дает сравнительно небольшую экономию расходов. Узел смешивания и регулирования позволяет распределение теплоносителя под низкой температурой во вторичном контуре с фиксированной точкой; теплоноситель поступает из первичного контура, где температура более высокая, чтобы обеспечить функционирование теплотехники, полотенецсушителей или для аккумуляции горячей воды для сантехнических нужд.



### ► Функционирование

Клапан V и распределитель D представляют собой точки подсоединения к первичному высокотемпературному контуру. Через клапан поступает поток теплоносителя под температурой  $70 \div 80^\circ\text{C}$ , а из распределителя D поступает в возврат подстанции подача, равная входной подаче из клапана V, но под температурой, равной температуре возврата из установки на излучающих панелях. На клапане смонтирована лимитирующая температуру термостатическая головка T, имеющая свой диапазон настройки  $20 \div 70^\circ\text{C}$  и оснащенная зондом S, вставленным в верхний коллектор M подачи в установку на излучающих панелях. Поток возврата из установки на излучающих панелях поступает в нижний коллектор R, откуда небольшая часть направляется в распределитель D и, следовательно, в возврат

первичного контура, в то время как большая часть, всасываемая насосом Р, возвращается в циркуляцию, перемешавшись с частью высокотемпературного потока теплоносителя, поступающего из клапана V.

Настроив термостатическую головку Т на определенную желаемую температуру подачи в установку на излучающих панелях, достигается соответствующая модуляция клапана V, то есть поступление в узел воды под высокой температурой в зависящем от термической нагрузки объеме, достаточным для поддержания постоянной температуры подачи.

Для избежания проблем нежелательного повышения температуры воды во вторичном контуре в непредвиденных случаях, целесообразно оснастить узел R557 предохранительным термостатом TS, который в опасной ситуации прерывает питание насоса Р. В этом случае вода под высокой температурой, нагнетаемая насосом первичного контура (необходимым для правильного функционирования узла) на входе в клапан V выходит напрямую через распределитель D, не поступая более в циркуляцию в контуре панелей, так как насос Р выключен. Для регулировки отдельных контуров панельной установки, узел оснащен приводами регуляторов термостатического типа А, с дистанционным сенсором или термостатическим сенсором с подсоединением к термостату помещения. Смонтированный на узле дифференциальный клапан VD позволяет избежать скачков давления в результате закрытия приводов

2

## ▸ Составные части

Сборный узел для установок на излучающих панелях R557 состоит из:

- Коллектора подачи R553S с микрометрическими регулировочными винтами;
- Коллектора возврата R553V с термостатируемыми клапанами;
- Металлических регулируемых суппортов R588L;
- Патрубка подачи R553B с гильзами для зондов;
- Патрубка смешивания R557D;
- Шариковых клапанов с колпачком для насоса R252
- Термостатической головки R426L для ограничения температуры в диапазоне 20÷70°C
- Промежуточного соединения R554D со сливным вентилем, термометром и автоматическим выпуском воздуха
- Промежуточного соединения R554A со сливным вентилем, автоматическим выпуском воздуха и дифференциальным клапаном
- Распорного соединения R557P

Для укомплектования узла необходимы такие компоненты:

- Термостатируемый клапан Г-образный или прямой R410/R402 с железным креплением или R411/R412 с медным креплением
- Распределитель Г-образный или прямой R14A/R15A с железным креплением или R29A/R31A с медным креплением
- Редукторы R593 нужного размера для соединения клапана и распределителя
- Предохранительный термостат K373 с гильзой R227



## R557 СБОРНЫЙ УЗЕЛ ДЛЯ УСТАНОВОК НА ИЗЛУЧАЮЩИХ ПАНЕЛЯХ

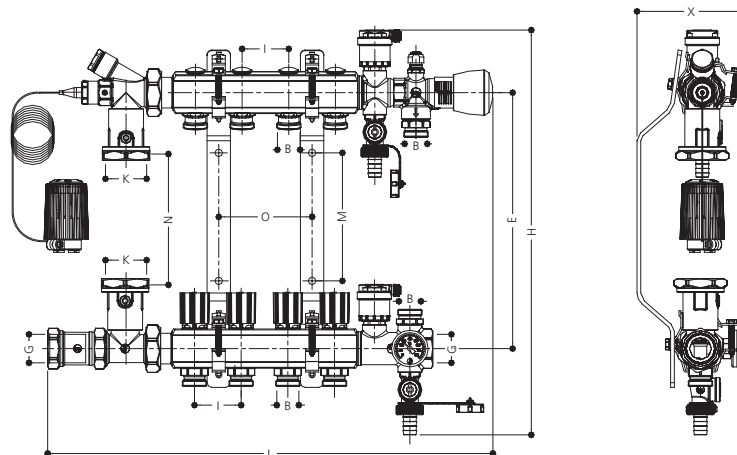
- Адаптеры R179 для подсоединения трубопроводов их PE-X или Pв или R178 для медных трубопроводов
- Электротермические головки R475/R476 или термостатические головки дистанционного управления R463
- Циркуляционный насос с межосевым расстоянием 130/180 мм
- Металлический корпус R500.

### ► Размеры

H миним. = 450 мм., с насосом с межосевым расстоянием 130 мм

H максим. = 500 мм., с насосом с межосевым расстоянием 180 мм

Если узел оснащен насосом с межосевым расстоянием 130 мм, то он вставляется в металлический корпус R500 соответствующей ширины. Если же он оснащен насосом с межосевым расстоянием 180 мм, который используется только в отдельных и особых случаях, то в металлический корпус узел не вставляется; в этом случае более предпочтителен монтаж в технических помещениях или маскирующий монтаж с добавлением кожуха.

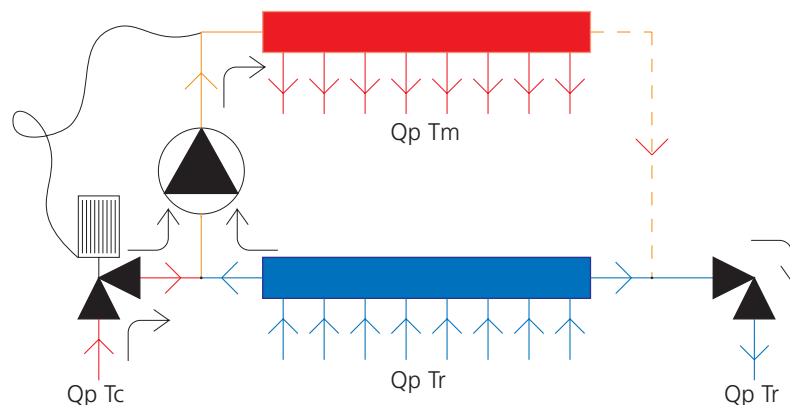


PART NUMBER	G	B	OUTLETS	I	K	H	E	M	N	O	L	X
R557Y002	1"	18	2	50	1" 1/2	433-473	274-314	137	130-180	/	377	116,6
R557Y003	1"	18	3	50	1" 1/2	433-473	274-314	137	130-180	/	427	116,6
R557Y004	1"	18	4	50	1" 1/2	433-473	274-314	137	130-180	100	477	116,6
R557Y005	1"	18	5	50	1" 1/2	433-473	274-314	137	130-180	150	527	116,6
R557Y006	1"	18	6	50	1" 1/2	433-473	274-314	137	130-180	200	577	116,6
R557Y007	1"	18	7	50	1" 1/2	433-473	274-314	137	130-180	250	627	116,6
R557Y008	1"	18	8	50	1" 1/2	433-473	274-314	137	130-180	300	677	116,6
R557Y009	1"	18	9	50	1" 1/2	433-473	274-314	137	130-180	350	727	116,6
R557Y010	1"	18	10	50	1" 1/2	433-473	274-314	137	130-180	400	777	116,6
R557Y011	1"	18	11	50	1" 1/2	433-473	274-314	137	130-180	450	827	116,6
R557Y012	1"	18	12	50	1" 1/2	433-473	274-314	137	130-180	500	877	116,6

## ► Пример применения

Узел R557 поставляются без термостатирующего клапана и без распределителя, которые должны подбираться в зависимости от требуемой величины подачи воды горячей температуры. Количество воды, циркулирующей в Узле и, следовательно, в контуре на излучающих панелях - это не единственный параметр, на котором основывается этот подбор; должны учитываться также и мощность системы и, в зависимости от этого, - величина температурных перепадов в первичном и во вторичном контурах. Оснащение Узла термостатирующим клапаном излишней величины, то есть клапаном, небольшому поднятию поршня которого соответствуют большие подачи воды, может привести к появлению промежуточных фаз с колебаниями в регулировании и к трудностям точного и стабильного достижения температуры подачи во вторичном контуре. Этот феномен, который может, в первую очередь, появляться в установках, где температура первичного контура не является постоянной и претерпевает значительные изменения (например, при использовании настенных котлов с низкой инерцией и работой вхолостую, для сокращения количества зажиганий), в некоторых случаях проявляется настолько остро, что вызывает срабатывание предохранительного термостата Узла с последующим блокированием насоса и проблематикой функционирования.

Наоборот, если термостатический клапан недостаточного размера, то время достижения режимного функционирования установки на излучающих панелях было бы слишком долгим и, следовательно, - ограничивало бы его эксплуатационные характеристики; мощность Узла в этих случаях можно было бы увеличить только усиливая подачу воды от клапана, с последующим ростом потерь нагрузки (не всегда допускаемой насосом первичного контура) и увеличением шумового воздействия. Для подбора термостатического клапана и распределителя, рассмотрите нижеследующую схему, которая облегчает понимание принципа функционирования Узла.



$Q_p$	Подача воды в контуры
$Q_c$	Подача воды от первичного контура под высокой температурой (l/h)
$T_c$	Температура воды по поступлению из первичного контура под высокой температурой (°C)
$T_m$	Температура воды подачи в контуры теплого пола (°C)
$T_r$	Температура воды возврата из контуров теплого пола (°C)



## R557 СБОРНЫЙ УЗЕЛ ДЛЯ УСТАНОВОК НА ИЗЛУЧАЮЩИХ ПАНЕЛЯХ

Для упрощения, представим себе, что удельная теплота и плотность воды при рабочих температурах Узла R557 не изменяются; в этом случае можно допустить такое равенство:

$$Q_p \times (T_m - T_r) = Q_c \times (T_c - T_r)$$

откуда можно вывести подачу  $Q_c$ , которая позволит определить размеры клапана.

$$Q_c = Q_p \times \frac{(T_m - T_r)}{(T_c - T_r)}$$

Если, например, температура воды в первичном контуре, которая питает Узел  $T_c = 80^\circ\text{C}$ , а контур теплого пола спроектирован с  $T_m = 40^\circ\text{C}$  и  $T_r = 35^\circ\text{C}$  (то есть с перепадом температуры  $\Delta T = 5^\circ\text{C}$ ), суммарной подаче коллектора на излучающие панели  $Q_p = 1000$  l/h соответствует :

$$Q_c = 1000 \times \frac{(40 - 35)}{(80 - 35)} = 111 \text{ l/h}$$

При этой величине подачи, из диаграмм потерь нагрузок клапанов термостатического типа выводим, что клапан на 3/8" имел бы потерю давления, равную примерно 400 мм. водяного столба, а клапан на 1/2" имел бы потерю давления, равную 290 мм. водяного столба, то есть полностью подходит для работы.

Если в предыдущем примере мы имели бы температуру воды первичного контура, питающую Узел  $T_c = 55^\circ\text{C}$ , то подача воды на входе соответствующая условиям вторичного контура была бы:

$$Q_c = 1000 \times \frac{(40 - 35)}{(55 - 35)} = 250 \text{ l/h}$$

Такая подача в клапане термостатического типа на 1/2" вызвала бы потерю давления, равную 1700 мм водяного столба, чрезмерную для многих вариантов применения, в то время как в клапане на 1" такая потеря была бы только около 370 мм водяного столба, то есть приемлемой.

Вышеприведенные выкладки показывают, что при наличии высоких температур в первичном контуре, подачи на входе в Узел становятся низкими и поэтому необходимо применение термостатирующих клапанов и распределителей ограниченного размера. И наоборот, если температуры в первичном контуре невысоки, как, например, при применении конденсационных котлов, подачи на входе увеличиваются, что требует применения клапанов большего размера

## ► Позиционирование термостатической головки



Температура подачи установки на излучающих панелях определяется позицией термостатической головки R462L в соответствии с приведенной ниже таблицей. Точность регулировки очень высокая (около  $\pm 1^\circ\text{C}$ ), поэтому рекомендуется проводить настройку при режимной работе установки. Для избежания возможного произвольного смещения проведенной корректировки, можно зафиксировать головку при помощи соответствующего металлического стопора.

Posizione	★	1	2	3	4	5	6
T[°C]	20	23	34	45	56	67	70

6

## ► Балансировка (уравновешивание) контуров



Коллектор подачи оснащен микрометрическими регулируемыми винтами с механической памятью, которые предназначены для балансировки контуров. Сначала полностью освободите стопоры с вырезом под отвертку, а затем, используя специальный ключ R558, начиная от положения “все закрыто”, приступите к балансированию, воздействуя на “Г-образные” регулировочные винты; количество оборотов определяется в соответствии с диаграммами настройки. По окончании балансировки стопоры завинчиваются до упора с соответствующими регулировочными винтами. Эта операция в последующем позволит закрывать и снова открывать контуры, не сбивая установленное положение.



## R557 СБОРНЫЙ УЗЕЛ ДЛЯ УСТАНОВОК НА ИЗЛУЧАЮЩИХ ПАНЕЛЯХ

### ► Монтаж приводов



R473



R478

В случае, если Узел R557 питает контуры, расположенные в том же помещении, рекомендуется осуществление регулирования температуры в помещении при помощи термостата, который напрямую останавливает насос, подключив между ними простой таймер (реле времени), чтобы ограничить частые загорания / выключения. Если же к Узлу подсоединены контуры, которые обогревают другие помещения, то максимальный комфорт и экономия расходов достигаются при установке в каждом помещении термостатов K480, подсоединенных к электротермическим головкам R475 или R476, или же к термостатическим головкам дистанционного управления R463. Приводы легко устанавливаются на коллекторе возврата, отсоединив микрометрические рукоятки коллектора.

7

### ► Пример электрического подсоединения

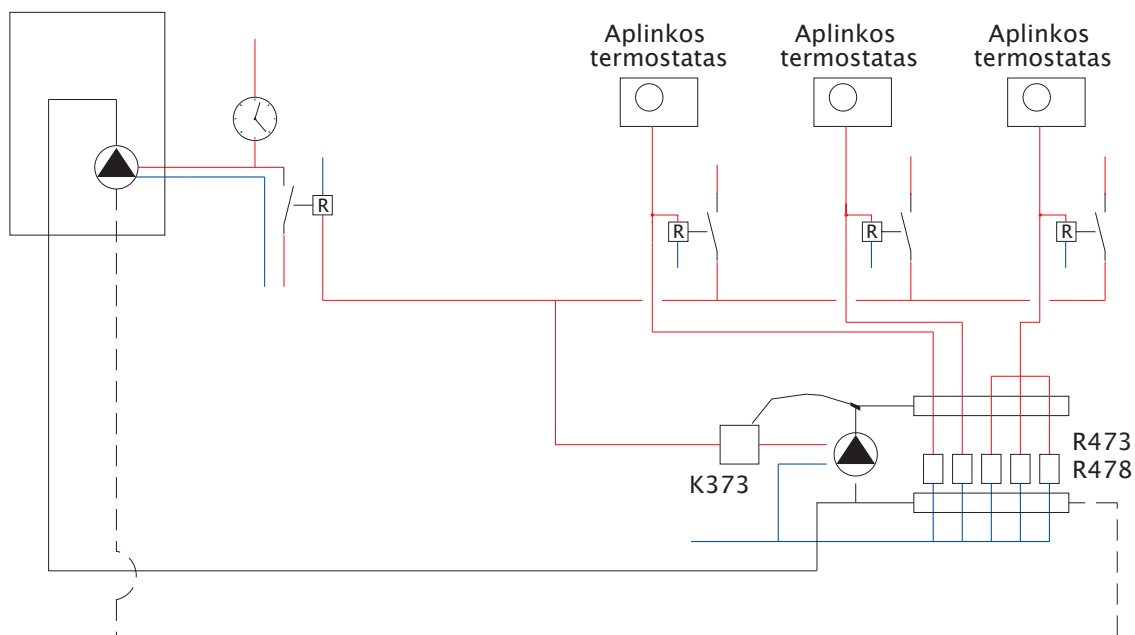
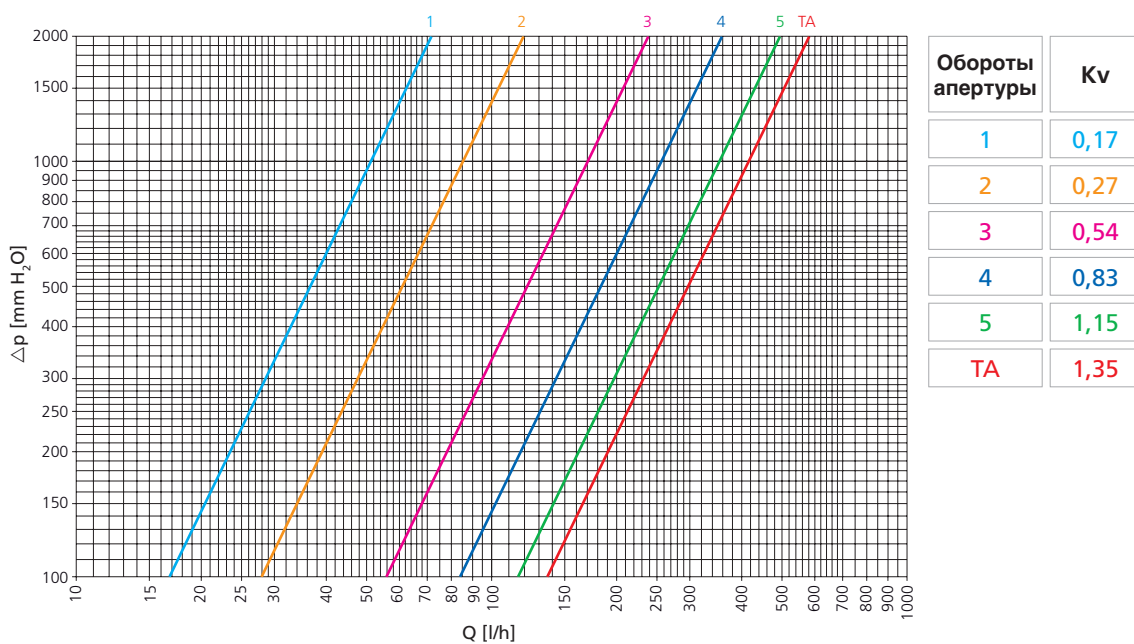


Схема представляет типичный вид установки, в которой тепловыделяющие блоки (например, радиаторы или термогенераторы) соединены Узлами R557 для установок теплого пола. Электрическая часть должна быть реализована таким образом, чтобы насос первичного контура котла работал, когда запускается насос Узла и, в случае необходимости, обеспечивалась бы работа высокотемпературного контура даже при выключенном Узле R557. Схема должна быть скорректирована с учетом смонтированного привода и сложности установки, с использованием подходящих электрических компонентов.

### ► Потери нагрузки

Узел в варианте ручного управления или с электротермическими головками R475/R476  
По вертикали:  $\Delta p$  (мм вод. столба; da (от?) Pa)





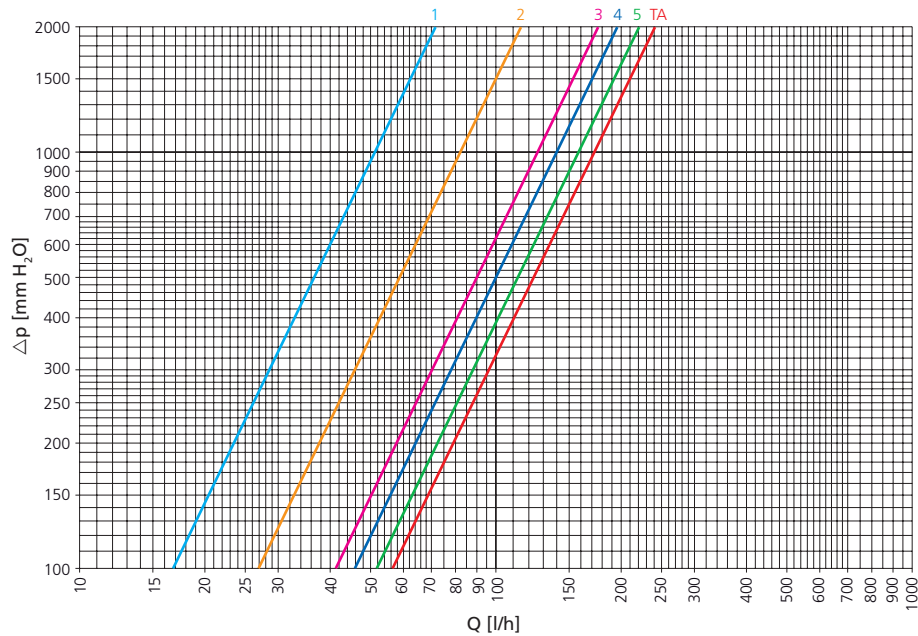
АПРЕЛЬ 2006

0171RF

## R557 СБОРНЫЙ УЗЕЛ ДЛЯ УСТАНОВОК НА ИЗЛУЧАЮЩИХ ПАНЕЛЯХ

Узел с термостатическими головками и дистанционным сенсором R463 в температурном перепаде  $T$  2°C.

По вертикали:  $\Delta p$  (мм вод. столба; da (от?) Pa)



Обороты апертуры	Kv
1	0,17
2	0,26
3	0,40
4	0,45
5	0,51
TA	0,55

Giacomini S.p.A. имеет право в любое время делать изменения в продуктах, содержащихся в данной инструкции по техническим или коммерческим причинам без предварительного уведомления. Информация, сообщенная в этой инструкции, не освобождает пользователя от тщательного следования существующих технических инструкций. Воспроизведение текста, а также его части, запрещается, если предварительно не было получено письменное разрешение от Giacomini S.p.A.



**GIACOMINI SPA**

Via per Alzo,39

28017 San Maurizio d'Opaglio (NO) ITALY

tel. 0322 923111 - fax 0322 96256

e-mail: [info@giacomini.com](mailto:info@giacomini.com)

internet: [www.giacomini.com](http://www.giacomini.com)