



**“GAS SOUZAN” Ind. & Manu. Co.**

Г.Т.№ \_\_\_\_\_

**СЧЕТЧИК ГАЗА МЕМБРАННЫЙ  
С ЭЛЕКТРОННЫМ КОРРЕКТОРОМ  
ОБЪЕМА ГАЗА ПО ТЕМПЕРАТУРЕ**

**G2,5 ETC (GS-78-02,5A)**

**ПАСПОРТ**



**Заводской номер:** \_\_\_\_\_

**Дата:** \_\_\_\_\_

**М.П.**

# 1. ОБЩИЕ СВЕДЕНИЯ

Счетчик газа мембранный G2,5 ETC сертифицирован и допущен к применению:

**А.** в Российской Федерации — Зарегистрирован в Государственном реестре средств измерений под № 41624-09, Свидетельство об утверждении типа средств измерений IR.C.29.065.A №36662, Сертификат соответствия № РОСС IR.AE56.B12196; Разрешение на применение продукции Госгортехнадзора РФ № РСР 00-35798.

**В.** в Республике Казахстан — Зарегистрирован в Реестре государственной системы обеспечения единства измерений за № KZ.02.02.01000-2007, Сертификат об утверждении типа средств измерений № 3672.

Счетчик газа мембранный G2,5 ETC изготовлен фирмой “GAS SOUZAN” и предназначен для измерения и учета объема прошедшего через счетчик природного газа, паровых фаз бутана, пропана, их смесей по ГОСТ 5542-87, а также других неагрессивных газов. Основная область применения счетчиков - коммунально-бытовое хозяйство, кроме того они могут использоваться и в других сферах деятельности, требующих учета потребления газа.

Вследствие колебания температуры (разные сезоны года, географического местонахождения) количество измеренного газа отличается от количества реально потребленного. Отклонение температуры от нормальной (стандартная температура 20°C) на 3°C приведет к погрешности измеряемого объема газа на 1%. Для измерения объема газа, приведенного к стандартным (нормальным) условиям, на корпусе счетчика установлен электронный корректор, который имеет высокую точность измерения температуры, с погрешностью до  $\pm 0.02^\circ\text{C}$  (постоянно измеряя температуру, корректор производит соответствующие расчеты).

## **В состав изделия входят:**

1. Стандартный мембранный счетчик газа с механическим счетным устройством.
2. Блок управления с электронным корректором, считывающий импульсы с механического счетного устройства.

## **Возможности счетчика:**

### **а. Ввод исходных данных в блок управления через стандартный интерфейс (ввод с портативного компьютера):**

- идентификационные параметры абонента и счетчика
- дата последней поверки
- допустимое значение максимального часового расхода
- параметры времени (летнее, зимнее время, високосный год, расчетный час и т.п.) по необходимости
- барометрическое давление местности и среднее значение давления газа на выходе из счетчика в единицах системы СИ (КПа)

### **б. Расчет следующих параметров:**

- скорректированное значение часового расхода
- скорректированное значение расхода газа за сутки
- скорректированное значение расхода за прошедший месяц
- скорректированное значение расхода за прошедший год

### **с. Обеспечивает:**

- вывод значения скорректированного расхода на дисплей
- вывод значения нескорректированного расхода на дисплей
- вывод значения температуры газа (датчик температуры типа NTC изолирован от стенок корпуса и измеряет непосредственно температуру проходящего газа) на дисплей
- регистрация и вывод сигналов о несанкционированном взломе счетчика (приближении магнита к корректору более 5 секунд, открытие корпуса корректора, отсоединение батареи) на дисплей
- имеется возможность сохранения и печати журналов данных
- при подключении компьютера к блоку управления можно выводить всю введенную информацию и хранящиеся в памяти данные

## 2. ТЕХНИЧЕСКИЕ ХАРАКТЕРИСТИКИ

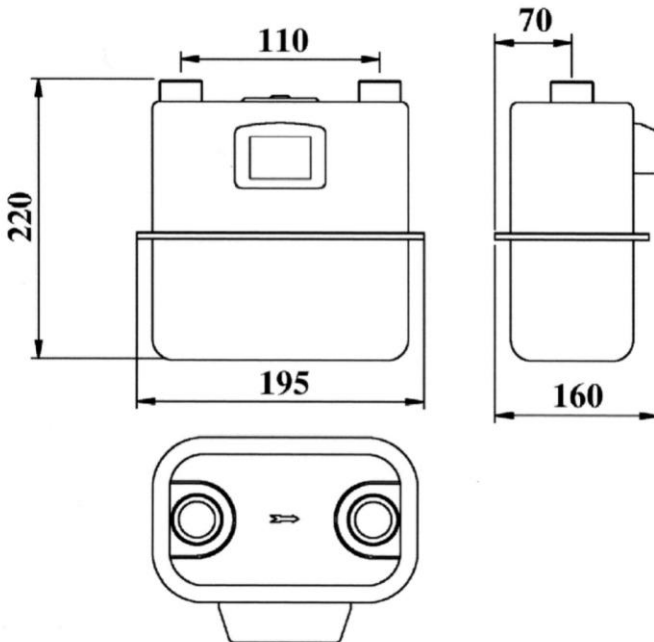
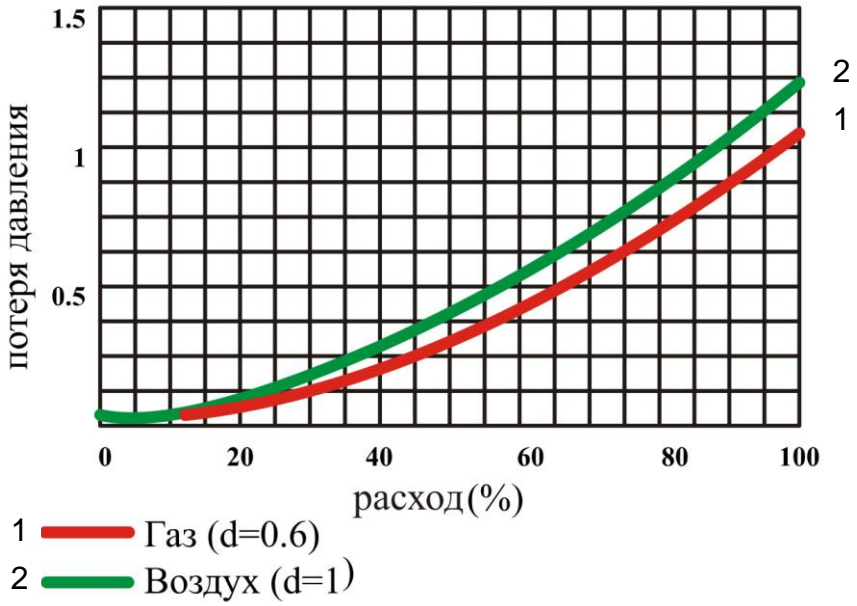
### 2.1. Мембранный счетчик газа

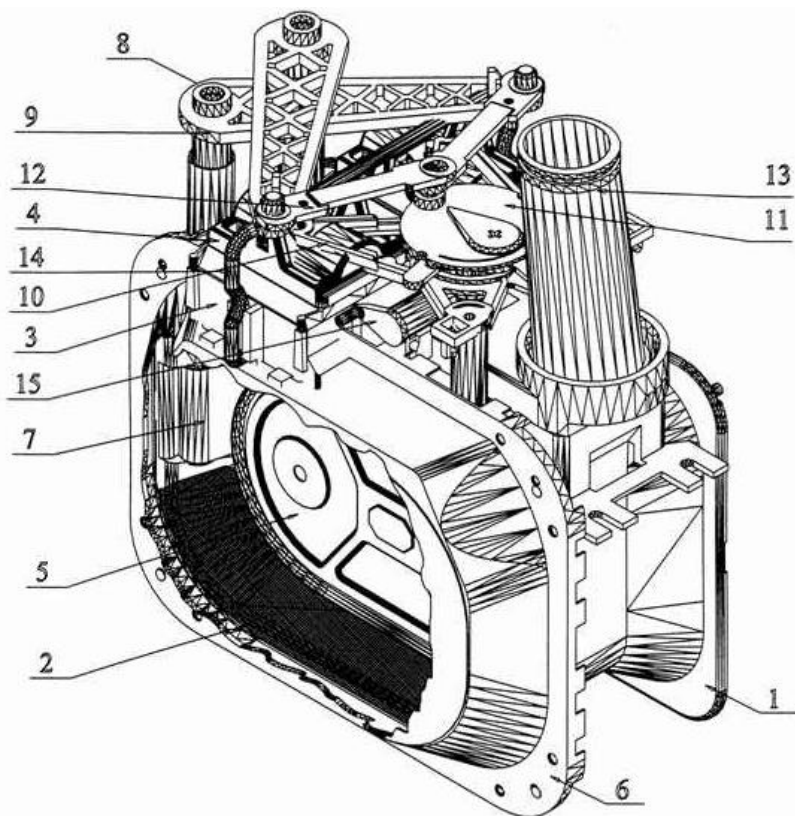
Наименование параметров	Ед. изм.	Величина параметров
Номинальный расход Q ном.	м <sup>3</sup> /ч	2,5
Максимальный расход Q макс.		4
Минимальный расход Q мин.		0,025
Относительная погрешность от Q мин. до 0,1Q ном. от 0,1 Q ном. до Q макс.	%	±3 ±1,5
Наименьший циклический объем	дм <sup>3</sup>	1,2
Максимальная потеря давления при:		
Q мин.	Па	< 60
Q ном.		< 100
Q макс.		< 200
Масса счетчика	кг	2,6
Макс. рабочее избыточное давление	кПа	50
Диапазон температуры рабочей среды	°C	от -30 до +60
Диапазон температуры окружающей среды		от -40 до +70
Присоединения входа и выхода: резьба наружная	мм	Ду 32 (Iso 228/1)
Диапазон отчетного устройства	м <sup>3</sup>	99999,999
Цена деления	дм <sup>3</sup>	0,2
Срок службы, не менее	лет	24
Межповерочный интервал		8
Корпус газового счетчика штампованный, из стального листа.		

### 2.2. Блок управления

Датчик температуры	NTC
Подтверждение безопасности	IP65
Питание	Батарея типа литий 3.6 V Замена батареи без потери данных
Вход импульса объема	Язычковый переключатель
Измеряемость	Скорректированный объем
	Нескорректированный объем
	Температура, °C
Размеры	2.8 см x 11 см x 11 см
Вес	160 гр.
Материал корпус	UV.ABS
Диапазон рабочей температуры	От - 30 °C до + 60 °C
Точность датчика температуры	En1359
Ток батареи	16µA
Сигналы тревоги	При несанкционированном вмешательстве
	При отсоединении батареи
Избыточное давление	1.7кПа (заводская установка )

# Кривая потери давления





№	Наименование	Материал
1	Камера мембраны	Полиацетал
2	Мембрана	Армированная резина АСС.IGS-MS-IN-101(3)
3	Седло клапана	Бакелит (реактопласт)
4	Клапан	Бакелит (реактопласт)
5	Тарелка мембраны	Оцинкованная сталь
6	Корпус мембраны	Оцинкованная сталь
7	Втулка оси	Полиацетал
8	Ось мембраны	Оцинкованная сталь
9	Рычаг	Полиацетал
10	Треугольный рычаг	Полиацетал
11	Кривошип с градуированной шкалой	Полиацетал
12	Шарнир	Полиацетал
13	Выходной патрубок	Полиацетал
14	Пружина седла клапана	Оцинкованная сталь
15	Поводок счетного механизма	Полиацетал

### **3. КОМПЛЕКТНОСТЬ**

1. Счетчик газа - 1 шт.
2. Упаковочная коробка - 1 шт.
3. Паспорт - 1 шт.
4. По желанию заказчика к комплекту может быть поставлен набор присоединительных узлов, гаек и уплотнительных прокладок.

### **4. УСТРОЙСТВО И ПРИНЦИП РАБОТЫ**

Счетчик газа состоит из следующих основных деталей и узлов: днище, крышки, измерительного механизма отсчетного устройства. Поток газа, протекающий через счетчик, создает перепад давлений между входом и выходом счетчика, который приводит в движение механизм измерительного устройства. Возвратно поступательное движение мембран, камер измерительного устройства с помощью кинематической передачи преобразуются во вращательное, которое передается на отсчетное устройство. Роликовое отчетное устройство восьмиразрядное. Пять разрядов на черном фоне отсчитывают объем газа в метрах кубических, три разряда на красном фоне - в дециметрах кубических. Для предотвращения обратного хода измерительного механизма в кривошипном механизме предусмотрен предохранительный штифт. Измерительные мембраны изготовлены из синтетических материалов и имеют длительный срок службы. В счетчике газа применены материалы, устойчивые к воздействию газов, для измерения объемов которых он предназначен, обеспечивающие его многолетнюю и надежную эксплуатацию.

### **5. ТРЕБОВАНИЕ К БЕЗОПАСНОСТИ**

- Монтаж и демонтаж счетчика имеют право производить только специализированные организации, имеющие лицензию;
- Перед установкой счетчика необходимо произвести очистку газопровода от загрязнений (ржавчины, окалины);
- Счетчик газа нельзя использовать как шаблон при сварных работах на трубопроводе.
- Счетчик рассчитан на максимальное давление, указанное в таблице, поэтому на время испытания газопровода давлением, превышающим это значение, счетчик демонтируется.
- Во избежание поломки счетчика, газ подавать только к входному патрубку (направление потока газа обозначено стрелкой, находящейся на корпусе счетчика между патрубками).
- Для предотвращения попадания в счетчик посторонних предметов, при его монтаже использовать специальный кондуктор.

- Изготовитель рекомендует применять при установке счетчика присоединительные наконечники, в соответствии с п. 4 раздела 3.

**Внимание:** При длительном неиспользовании счетчиков, так же шкафных газорегуляторных установок, с узлом учёта газа необходимо счетчики:

1. Демонтировать;
2. Убедиться в отсутствии конденсата в счетчике;
3. Законсервировать, применяя пластмассовые защитные колпачки.

## **6. УПАКОВКА, ТРАНСПОРТИРОВКА И ХРАНЕНИЕ**

Счетчик упакован в картонную коробку, на верхней поверхности коробки написан заводской номер счетчика, на боковой поверхности промаркированы типоразмер счетчика и направление погрузки при транспортировке. Измерительный механизм счетчика должен предохраняться от попадания грязи при упаковке и транспортировке с помощью крышек на горловинах. Упакованные счетчики должны быть погружены в соответствии с указанным на коробке направлением и перевозиться в закрытых транспортных средствах. Счетчики необходимо хранить в сухих помещениях при температуре воздуха от  $-40^{\circ}\text{C}$  до  $+70^{\circ}\text{C}$ . Воздух в помещении не должен содержать пыли и примесей агрессивных паров и газов, вызывающих коррозию.

**Транспортировку производить в вертикальном положении.**

## **7. СВЕДЕНИЯ О ПОВЕРКЕ**

Первичная поверка счетчика при выпуске из производства осуществлена заводом-изготовителем на основании Протокола о признании результатов первичной поверки от 01.02.2010г., заключенного между Федеральным агентством по техническому регулированию и метрологии и фирмой «GAS SOUZAN», Исламская Республика Иран.

Межповерочный интервал счетчика 8 лет.

Мембранный счетчик газа: **G2,5 ETC**

Заводской номер: \_\_\_\_\_

Дата изготовления: \_\_\_\_\_

Поверитель \_\_\_\_\_

(подпись)

\_\_\_\_\_

(дата поверки)

Оттиск клейма поверителя:

## Периодические проверки

Дата проверки	Ф. И. О. Поверителя	Подпись	Оттиск клейма поверителя

## 8. ГАРАНТИЙНЫЕ ОБЯЗАТЕЛЬСТВА

1. Изготовитель гарантирует исправную работу счетчика при соблюдении потребителем условий монтажа, эксплуатации, хранения, транспортировки изложенных в настоящем паспорте.

2. Гарантийный срок эксплуатации 12 месяцев со дня продажи. Гарантийный срок продлевается на время проведения гарантийного ремонта счетчика.

3. При обнаружении в счетчике неисправностей производственного характера изготовитель обязуется произвести гарантийный ремонт или обмен неисправного счетчика газа.

4. Гарантийный ремонт не распространяется на следующие случаи:

- повреждены пломбы изготовителя (поверителя);
- отсутствует паспорт;

- счетчик имеет механические повреждения (трещины, вмятины и т.п.) и/или повреждения от сварочных работ;
- деформирован, поврежден корпус и/или поврежден механизм вследствие опрессовки, избыточным давлением при установленном счетчике;
- повреждено счетное устройство при монтаже счетчика вне помещений без шкафного устройства;
- имеются следы несанкционированного вмешательства и/или самостоятельного ремонта счетчика;
- при наличии внутри счетчика окалины, песка, воды и т.п.

5. Измеряемый газ должен соответствовать ГОСТу 5542-87 “Газы горючие природные для промышленного и коммунально-бытового назначения”.

6. На гарантийный ремонт счетчики газа должны поступать в чистом виде. К счетчику должен прилагаться паспорт и акт с описанием неисправностей, составленный эксплуатирующей организацией и подписанный уполномоченными лицами.

7. Дата продажи: \_\_\_\_\_  
(штамп продающей организации)

8. Место установки счетчика: \_\_\_\_\_

9. Дата установки счетчика: \_\_\_\_\_

10. Наименование монтажной организации: \_\_\_\_\_  
\_\_\_\_\_

11. Подписи ответственных лиц \_\_\_\_\_

М.П.

## ГАРАНТИЙНЫЙ ТАЛОН

Описание неисправностей (заполняется эксплуатирующей организацией):

---

---

---

---

---

---

Подпись М.П.:

- 1.
- 2.

Заключение организации, осуществляющей гарантийное обслуживание:

---

---

---

---

---

Подпись: \_\_\_\_\_ М.П.

## ГАРАНТИЙНЫЙ ТАЛОН

Описание неисправностей (заполняется эксплуатирующей организацией):

---

---

---

---

---

---

Подпись М.П.:

- 1.
- 2.

Заключение организации, осуществляющей гарантийное обслуживание:

---

---

---

---

---

---

Подпись: \_\_\_\_\_ М.П.

**Производитель:**  
**“GAS SOUZAN” Ind. & Manu. Co.**

**Адрес:** И.Р. Иран, г. Исфahan, Промышленная зона Наджаф Абад, ул. Газ Сузан.  
**Тел:** +98 (331) 244 60 60; **Факс:** +98 (331) 244 23 45  
**E-mail:** [gsa@gas-souzan.com](mailto:gsa@gas-souzan.com)  
**URL:** [www.gas-souzan.com](http://www.gas-souzan.com)

**СП ООО "Газ Сузан Армения"**  
**Структурное подразделение фирмы “GAS SOUZAN” по ВЭД**  
**на территории бывших советских республик.**

**Адрес:** Республика Армения, 0033, г. Ереван, 5-ый переулок Врацакан  
**Тел.:** +374 (10) 23 87 28; 23 10 91; **Тел./Факс:** +374 (10) 23 10 91  
**E-mail:** [info@gsa.am](mailto:info@gsa.am), [director@gsa.am](mailto:director@gsa.am)  
**URL:** [www.gsa.am](http://www.gsa.am)

**ООО «ГСА-ПГО»**

**Эксклюзивный представитель в Российской Федерации**

**Адрес:** РФ, 344000, г. Ростов-на-Дону, пр. Буденновский, 60, оф. 403  
**Тел:** +7 (863) 268 92 71; (906) 186 75 22  
**E-mail:** [commerce@gsa-pgo.ru](mailto:commerce@gsa-pgo.ru), [director@gsa-pgo.ru](mailto:director@gsa-pgo.ru)  
**URL:** [www.gsa-pgo.ru](http://www.gsa-pgo.ru)

**ООО «ГСА-Украина»**

**Эксклюзивный представитель на Украине**

**Адрес:** Республика Украина, 03056, г. Киев, улица Полевая, дом 21, ком. 218.  
**Тел.:** +38044 221-04-41, 277-47-71; **Факс:** +38044 277-18-02  
**E-mail:** [info@gsa-ukraine.com.ua](mailto:info@gsa-ukraine.com.ua)  
**URL:** [www.gsa-ukraine.com.ua](http://www.gsa-ukraine.com.ua)

**ООО «ГСА Джорджия»**

**Эксклюзивный представитель в Республике Грузия**

**Адрес:** Республика Грузия, г. Тбилиси, ул. Джавахишвили 37/2  
**Тел.:** +995 (32) 95 96 02; **Тел./Факс:** +995 (32) 94 06 48  
**E-mail:** [info@gsa-georgia.ge](mailto:info@gsa-georgia.ge), [commerce@gsa-georgia.ge](mailto:commerce@gsa-georgia.ge)  
**URL:** [www.gsa-georgia.ge](http://www.gsa-georgia.ge)

**ЧП «ГСА Ташкент»**

**Эксклюзивный представитель в Республике Узбекистан**

**Адрес:** Республика Узбекистан, г. Ташкент, 100135, Чиланзарский район, квартал “Ц”, д.6А.  
**Тел.:** +998 (71) 273-16-40, 276-91-87, 276-90-57; **Тел./Факс:** +998 (71) 276-91-87  
**E-mail:** [info@gsa-tashkent.uz](mailto:info@gsa-tashkent.uz)  
**URL:** [www.gsa-tashkent.uz](http://www.gsa-tashkent.uz)

**КОМПАНИЯ ПРОДАВЕЦ**

**Адрес:** \_\_\_\_\_  
**Тел./Факс:** \_\_\_\_\_  
**E-mail:** \_\_\_\_\_  
**URL:** \_\_\_\_\_