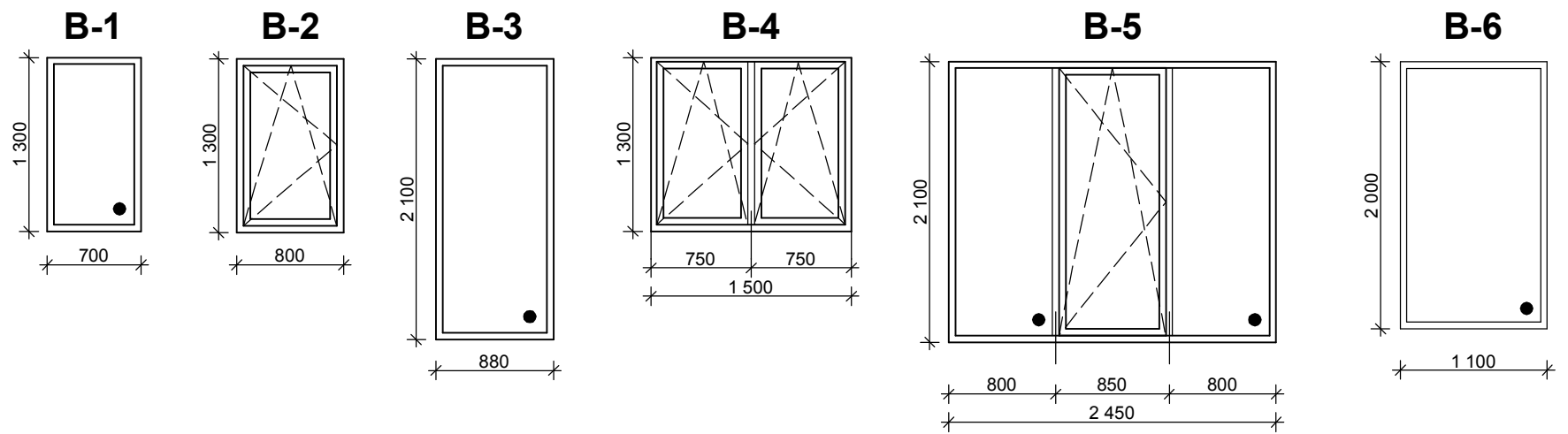


Специфікація елементів заповнення віконних прорізів

Поз.	Позначення	Найменування	Кількість					Маса од., кг	Примітка
			фасад 1-5	фасад 5-1	фасад А-Г	фасад Г-А	Разом		
1	В-1	ВП О 13-7 ДСТУ Б В.2.6-23:2009		1			1	ширина 700 мм висота 1300 мм одинарне скло товщиною 4 мм	
2	В-2	ВП ОСП 13-8 ПВ ДСТУ Б В.2.6-23:2009				1	1	ширина 800 мм висота 1300 мм	
3	В-3	ВП ОСП 21-9 ДСТУ Б В.2.6-23:2009			1		1	ширина 880 мм висота 2100 мм	
4	В-4	ВП Р2СП 13-15 ПВ ДСТУ Б В.2.6-23:2009	2	2			4	ширина 1500 мм висота 1300 мм	
5	В-5	ВП Р3СП 21-24 ПВ ДСТУ Б В.2.6-23:2009	1	1	1		3	ширина 2450 мм висота 2100 мм	
6	В-6	ВП ОСП 20-11 ДСТУ Б В.2.6-23:2009					1	ширина 1100 мм висота 2000 мм -див. план на відм. +3,100	

ПОГОДЖЕНО:			



Примітки

						12-01-09-AP			
Зм.	Кільк	Арк.	Недок.	Підпис	Дата		Стадія	Аркуш	Аркушів
					9.01.2012		РП	19	
Архітектор						Схема розміщення елементів заповнення прорізів вікон			

ПОГОДЖЕНО:

Взамін інв. N

Підпис і дата

інв.№ дійс.