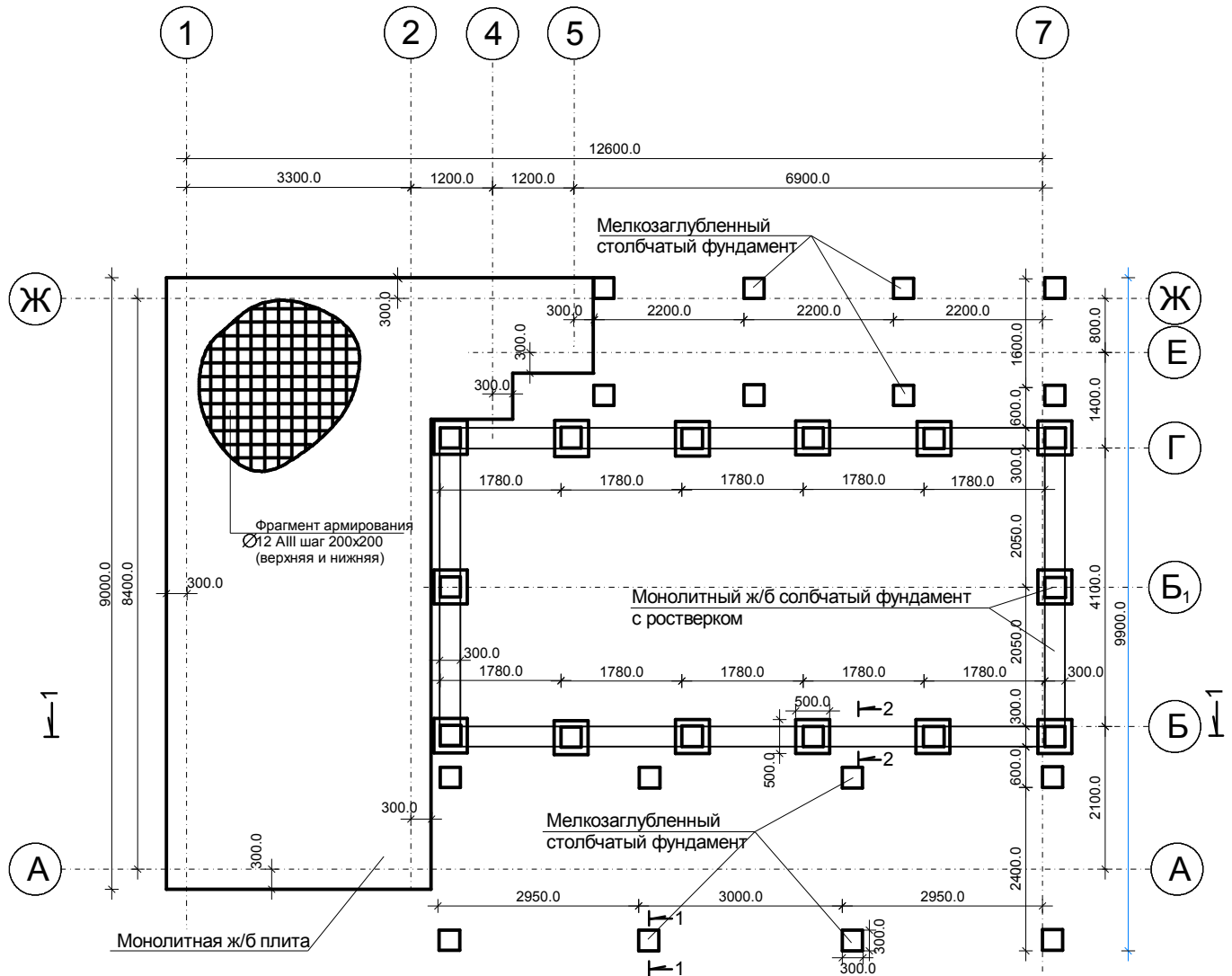


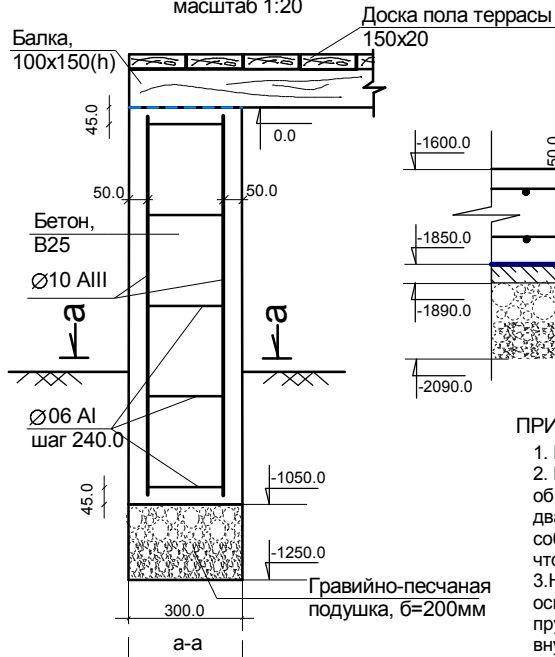
ПЛАН ЭЛЕМЕНТОВ ФУНДАМЕНТОВ



МЕЛКОЗАГЛУБЛЕННЫЙ СТОЛБЧАТЫЙ ФУНДАМЕНТ

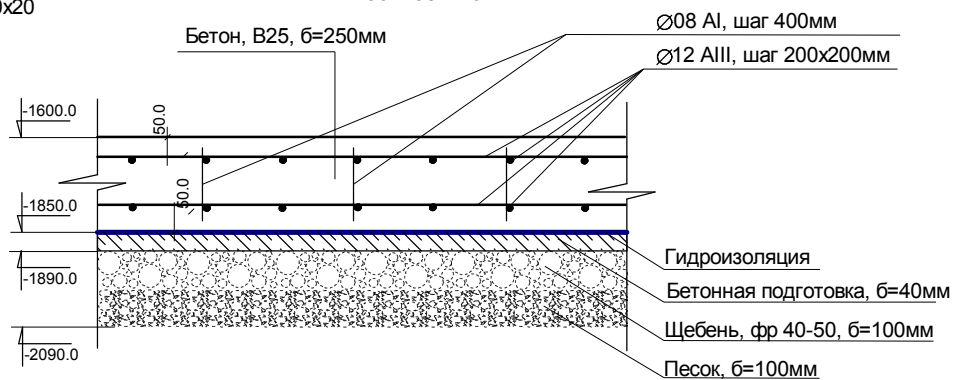
1:1

масштаб 1:20



ФУНДАМЕНТ - МОНОЛИТНАЯ Ж/Б ПЛИТА

масштаб 1:20



ПРИМЕЧАНИЯ

1. Перед устройством монолитного фундамента, следует провести дренажные работы.
2. Выполнить гидроизоляцию монолитной ж/б плиты: основание бетонной подготовки обработать битумной грунтовкой (40% битума и 60% сольарки). Поверх мастики в два слоя застелить наплавляемую оклеечную гидроизоляцию, сваривая ее между собой газовой горелкой с перехлестом 5-7см., по краям сделать выпуск длиной 1м, чтобы впоследствии завернуть изоляцию на бетонные стены.
3. Нарастивание прутьев арматуры выполнять с перехлестом в 500мм. Между стержнями основной сетки в нижней зоне уложить дополнительные стержни с шагом 200мм. При вязке прутьев сделать вертикальные выпуски арматуры под стены: наружные длиной 1,7м, внутренние длиной 1,2м. Потом залить плиту бетоном.

Индивидуальный жилой дом	Раздел	Лист	Масштаб
	AP		1:100
Заказчик: Адрес:	WD	WashaDacha wd-club.ru washadacha@yandex.ru washadacha@gmail.com	