



ТОВАРИСТВО З ОБМЕЖЕНОЮ ВІДПОВІДАЛЬНІСТЮ «ОБЕРБЕТОН УКРАЇНА»
 Виробництво: вул. Баранова, 89 м. Житомир 10001 Україна Тел./факс: (0412) 42-85-54
 Головний офіс: вул. Глибочицька, 40 м. Київ 04050 Україна Тел./факс: (044) 499-32-92

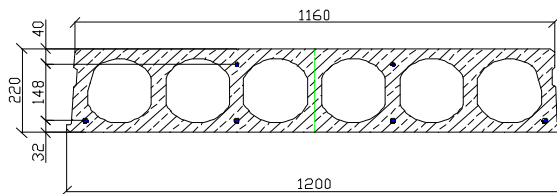
ПРАЙС - ЛИСТ на круглопустотні плити перекриття

Висота плити: 220 мм

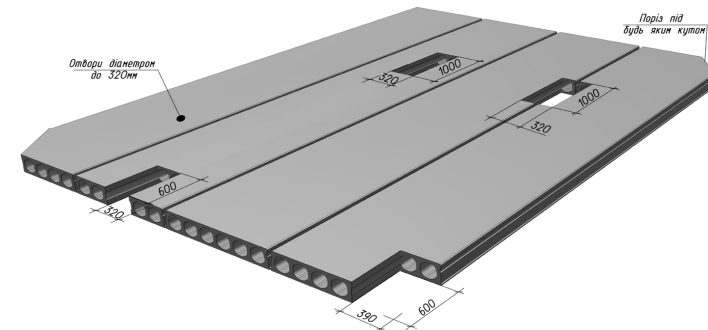
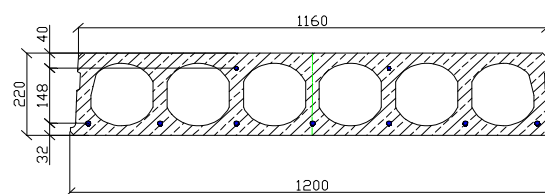
26.03.2012г.

Тип армування		Довжина плити (L),м																			
		3	3,5	4	4,5	5	5,5	6	6,5	7	7,5	8	8,5	9	9,5	10	10,5	11	11,5	12	
Тип I	Корисне навантаження (q, кг/м кв.)	2780	1780	1250	960	750	550	420	320	240	180	120									
	Ціна, грн., у т.ч. ПДВ	853,34	961,55	1073,48	1194,23	1290,72	1320,00	1470,84	1691,14	1854,56	1984,69	2166,72									
Тип II	Корисне навантаження (q, кг/м кв.)					1300	990	780	630	520	410	320	260	210	150	110					
	Ціна, грн., у т.ч. ПДВ					1310,00	1425,50	1550,37	1781,24	1966,29	2106,25	2334,95	2488,13	2627,80	2781,11	2920,94					
Тип III	Корисне навантаження (q, кг/м кв.)					1650	1460	1310	1140	970	790	660	550	470	390	320	270	230	180	140	
	Ціна, грн., у т.ч. ПДВ					1500,70	1650,50	1780,56	1965,99	2111,77	2500,18	2620,81	2791,96	2949,43	3120,84	3278,30	3449,60	3607,07	3778,19	3935,68	

I-й та II-й тип армування



III-й тип армування



- * ВИГОТОВЛЯЄМО ПЛИТИ НЕОБХІДНОЇ ДОВЖИНИ ТА ШИРИНИ НА ЗАМОВЛЕННЯ
- * ВЛАШТУВУЄМО КОМУНІКАЦІЙНІ ОТВОРИ ЗА ВИМОГОЮ ЗАМОВНИКА
- * ВИГОТОВЛЯЄМО ДОБІРНІ ПЛИТИ ШИРИНОЮ ДО 1,2 М
- * ВИГОТОВЛЯЄМО ПЛИТИ З КОСИМИ ТОРЦЯМИ

Вартість доставки Житомир-Київ: 2500 грн.