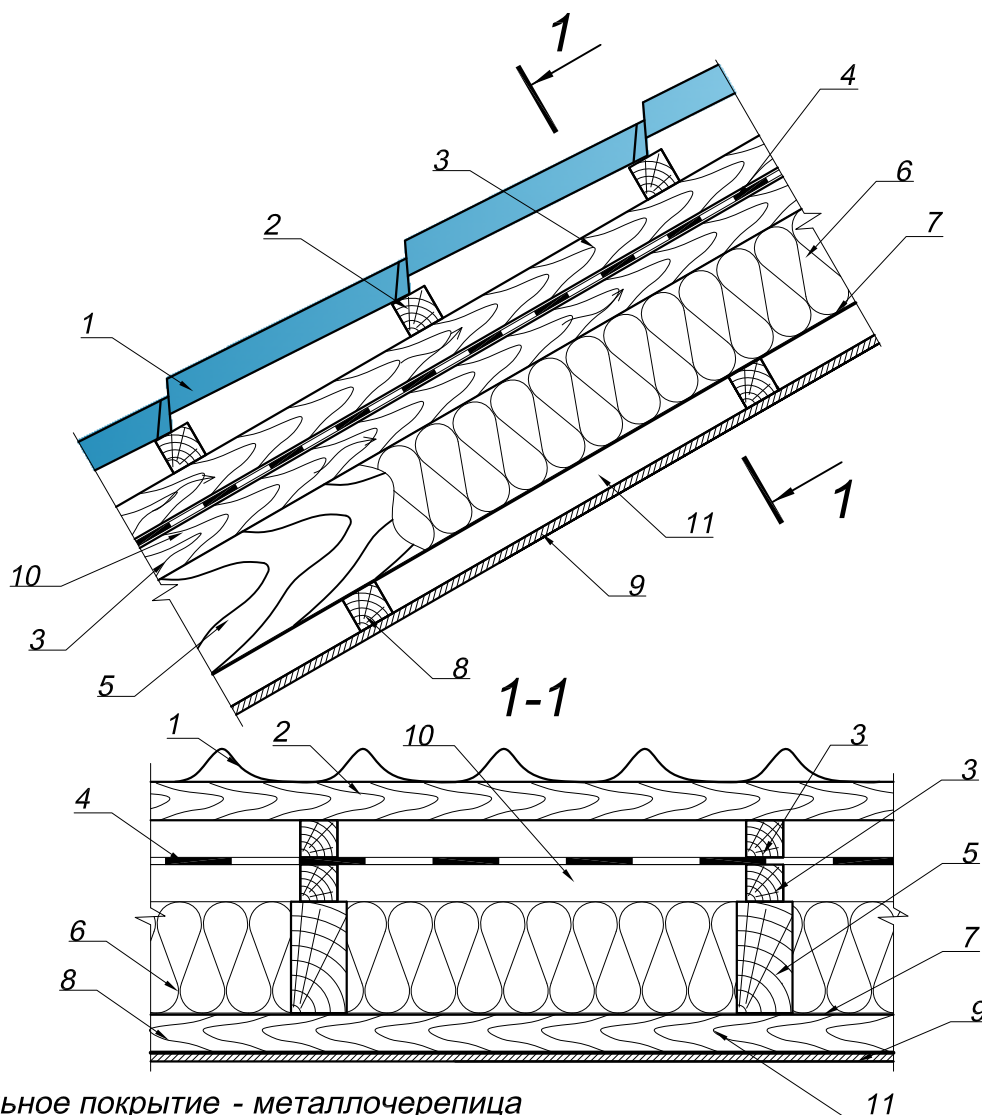




## Утепленная скатная кровля с покрытием из металлочерепицы



- 1 - кровельное покрытие - металлочерепица
  - 2 - контрорешетка 50x50 мм
  - 3 - деревянная обрешетка
  - 4 - подкровельная пленка Антиконденсат, Гидробарьер
  - 5 - стропильная нога
  - 6 - тепло-, звукоизоляция из минеральной ваты Rockmin, Domrock, Megarock, Isover Скатная кровля, Звукозащита
  - 7 - пароизоляционная подкровельная пленка Паробарьер
  - 8 - деревянные направляющие
  - 9 - внутренняя обшивка - гипсокартон
  - 10 - вентилируемый зазор
  - 11 - неветилируемый зазор между внутренней обшивкой и пленкой Паробарьер 4-6 см
- \* - нахлесты пленки Паробарьер проклеиваются двусторонней склеивающей лентой Lipex (K2)

Изм.	Кол. уч.	Лист.	№ док.	Подпись	Дата				
							Стадия	Лист	Листов
						Утепленная скатная кровля с покрытием из металлочерепицы			



