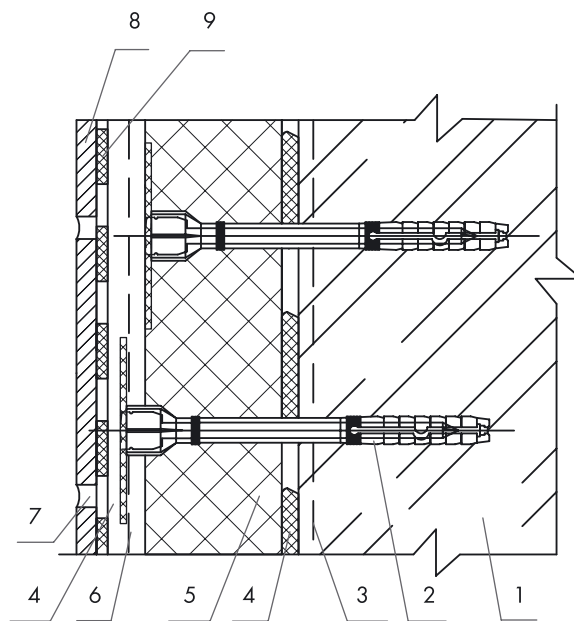


## Облицовка по системе теплоизоляции на фасаде

### Облицовка плиткой с массой 16–20 кг/м<sup>2</sup>



1. Несущая стена. 2. Дюбель. 3. Грунтовка Ceresit CT 17. 4. Клеящая смесь Ceresit для приклейки теплоизоляционных плит и устройства гидрозащитного слоя. 5. Плита теплоизоляционная. 6. Армирующая стеклосетка.

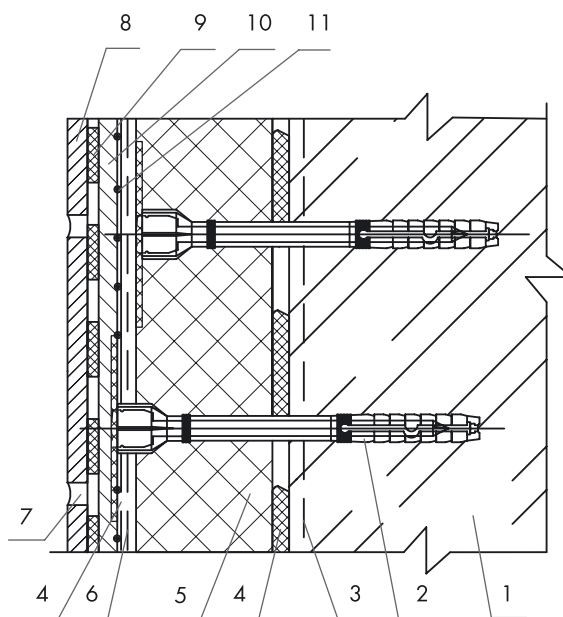
7. Эластичная затирка Ceresit CT 43. 8. Облицовочная плитка. 9. Клеящая смесь Ceresit CM 17.

**Примечание:** Выполнять облицовку по данной схеме рекомендуется не выше трёх этажей.

Количество дополнительных дюбелей, устанавливаемых по свежеложенной стеклосетке – 4 шт/м<sup>2</sup>.

Облицовка по системе теплоизоляции плиткой до 16 кг/м<sup>2</sup> выполняется вышеперечисленными материалами Ceresit без дополнительных мероприятий.

### Облицовка плиткой с массой 20–25 кг/м<sup>2</sup>



1. Несущая стена. 2. Дюбель. 3. Грунтовка Ceresit CT 17.

4. Клеящая смесь Ceresit для приклейки теплоизоляционных плит и устройства гидрозащитного слоя.

5. Плита теплоизоляционная. 6. Армирующая стеклосетка. 7. Эластичная затирка Ceresit CT 43.

8. Облицовочная плитка. 9. Клеящая смесь Ceresit CM 17. 10. Слой материала Ceresit CT 85 толщиной 6 мм.

11. Металлическая сетка сварная оцинкованная (ячейка 50x20 мм, прут Ø 1,8 мм).

**Примечание:** Выполнять облицовку по данной схеме рекомендуется не выше трёх этажей.

Количество дополнительных дюбелей для крепления металлической сетки – 8 шт/м<sup>2</sup>.