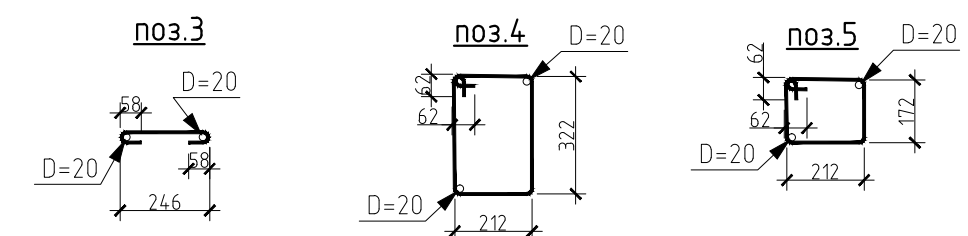
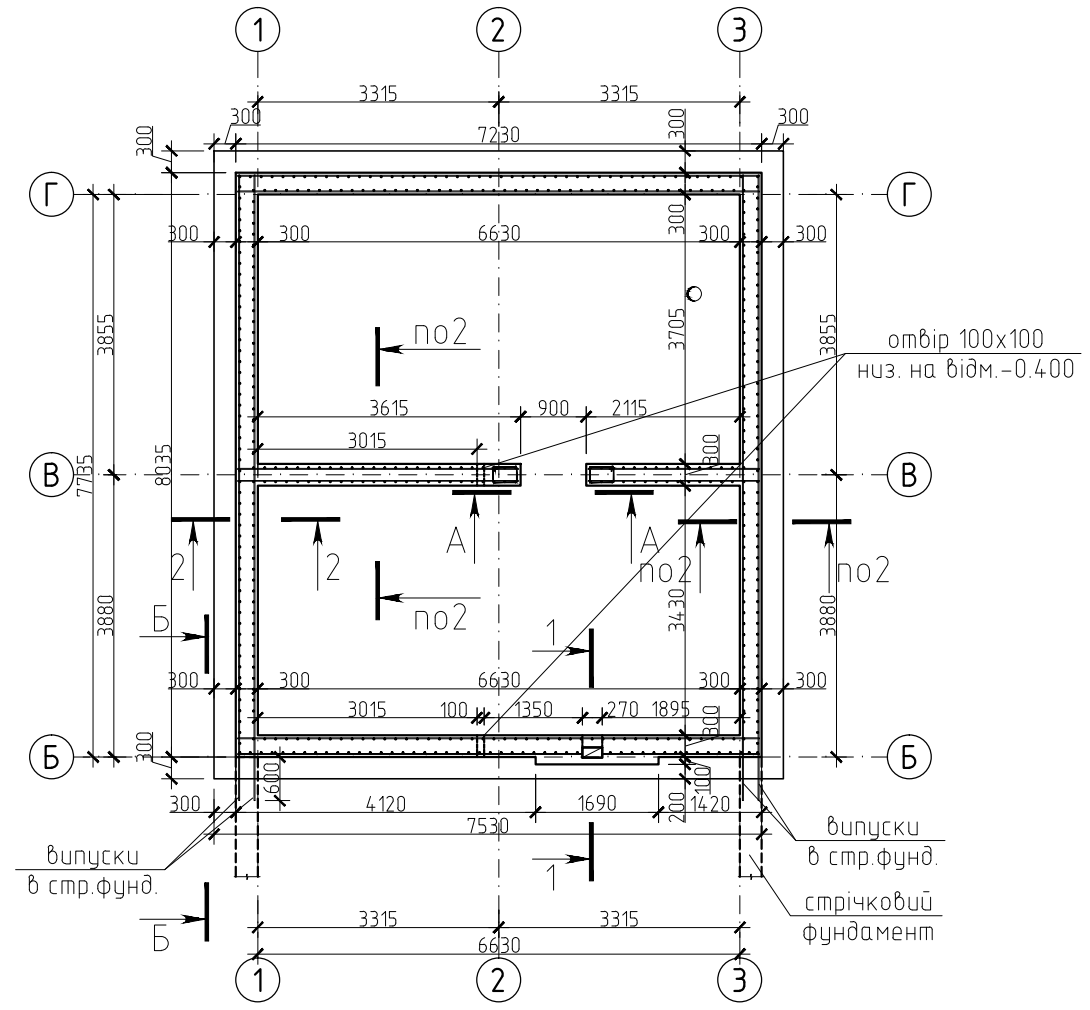


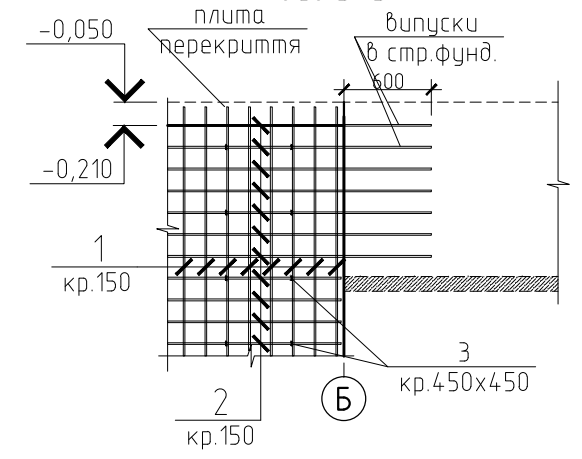
ПОГОДЖЕНО

Підпис і дата
Інв. № ориз.

План фундаментних стін



вид Б-Б

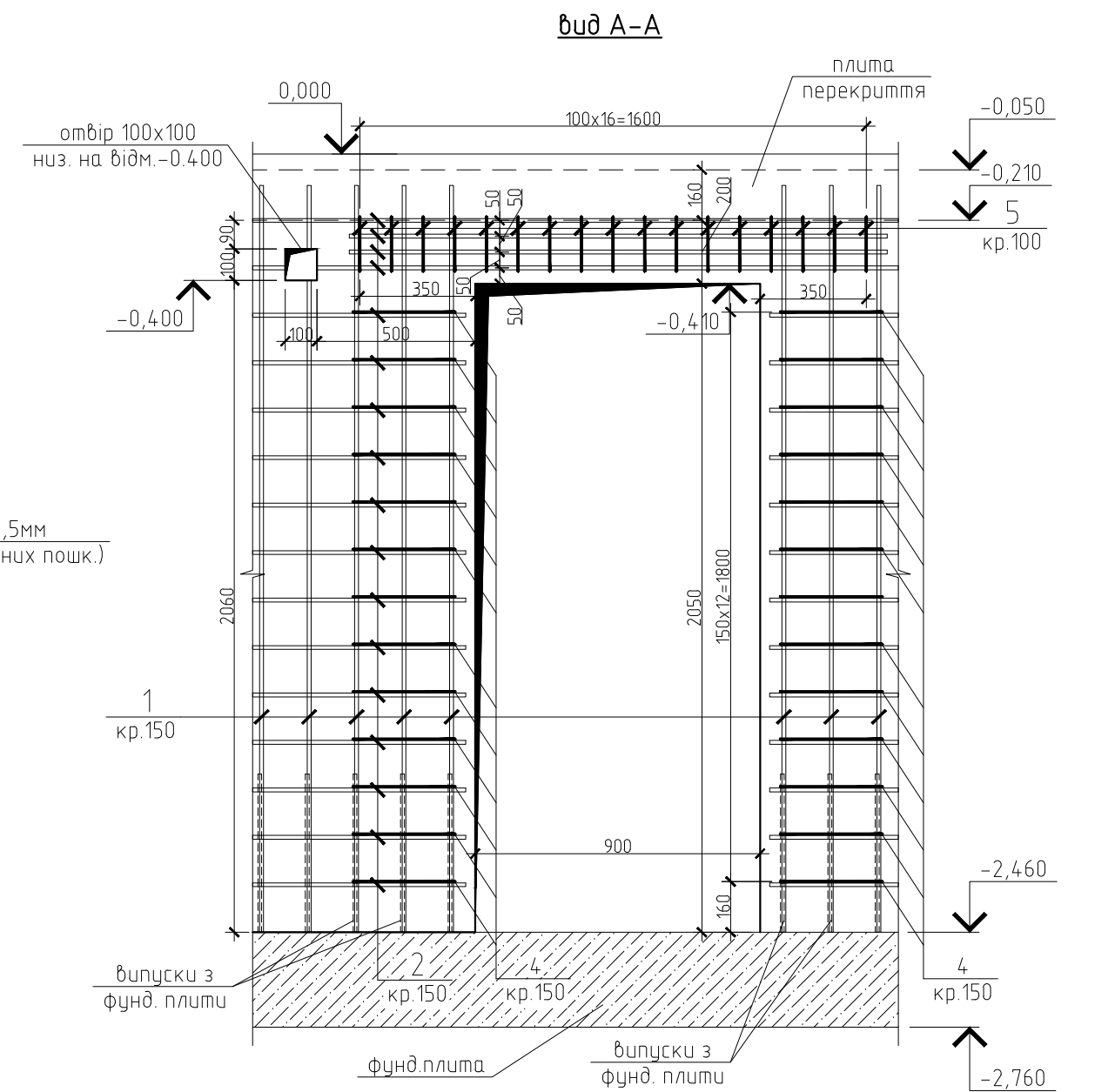
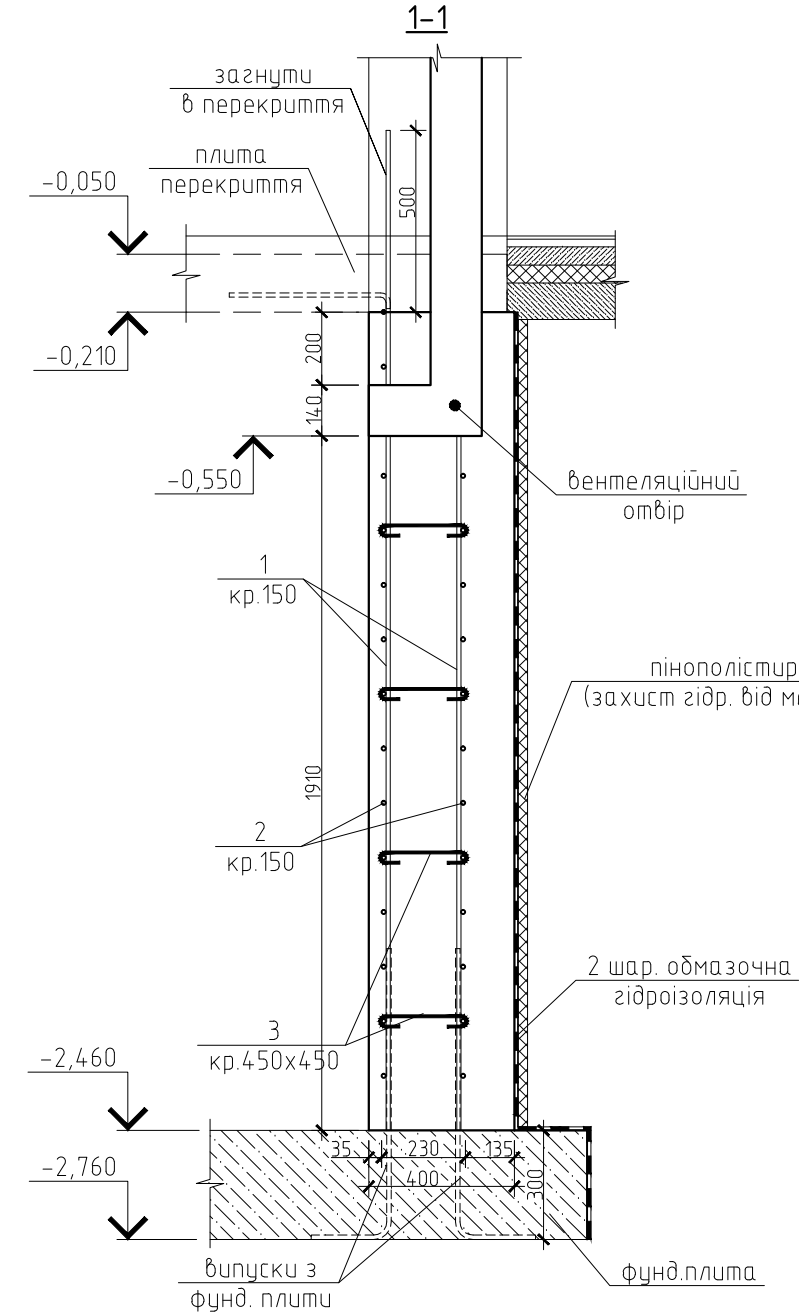
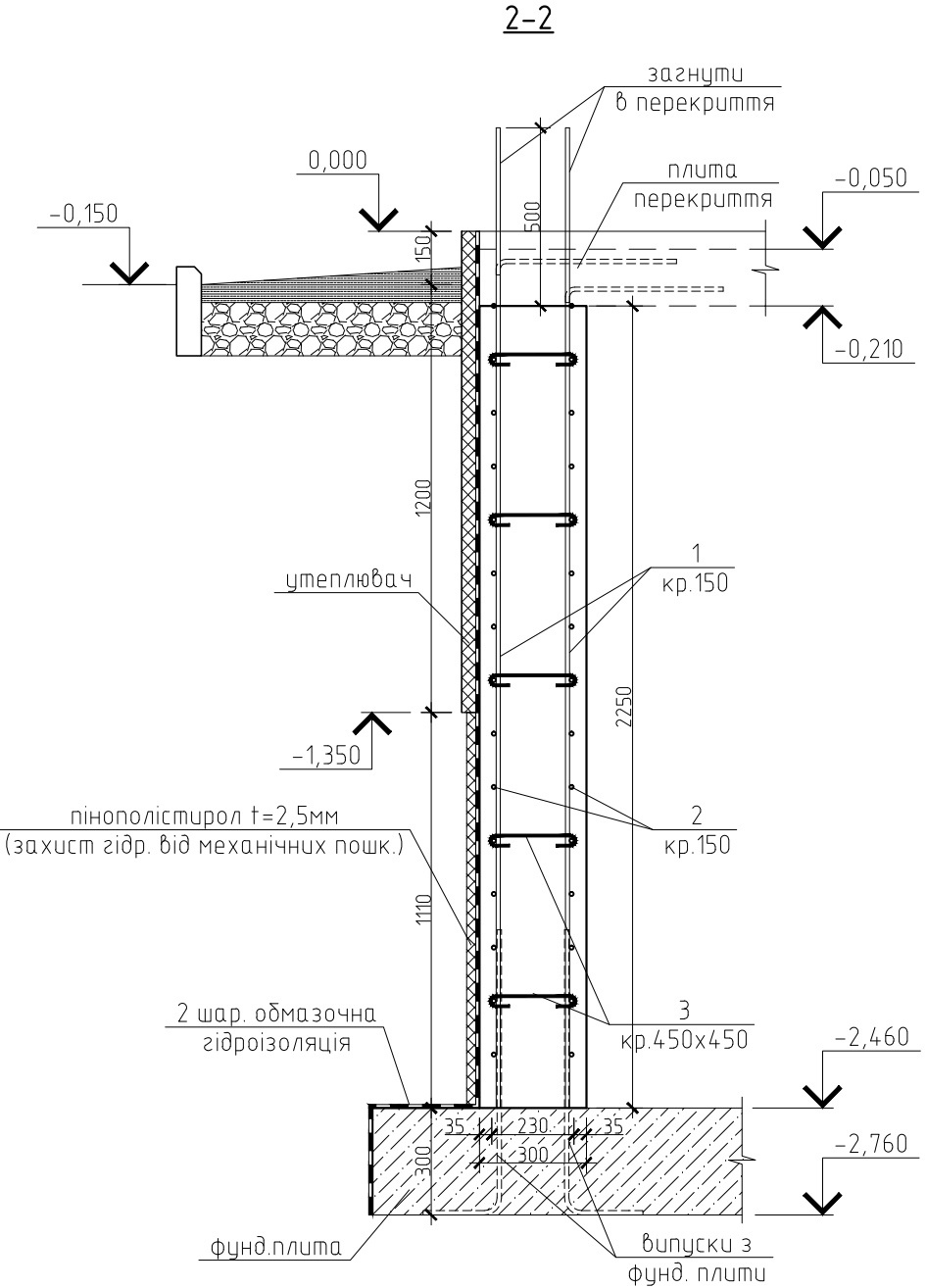


Відомість витрати сталі, кг

Марка елемента	Вироби арматурні				Всього
	Арматура класу				
	А240С		А400С		
	ДСТУ 3760-2006	ДСТУ 3760-2006	ДСТУ 3760-2006	ДСТУ 3760-2006	
	φ8	Разом	φ12	Разом	
армування стін	84	84	2184	2184	2268

Специфікація елементів

Поз.	Позначення	Найменування	Кільк.	Маса од., т	Примітки
<i>Деталі</i>					
1	ДСТУ 3760:2006	φ12 А400С L=2750	465	2.4	
2	ДСТУ 3760:2006	φ12 А400С Lзаг=1180м	-	1047.8	
3	ДСТУ 3760:2006	φ8 А240С L=400	410	0.2	
4	ДСТУ 3760:2006	φ8 А240С L=1200	26	0.5	
5	ДСТУ 3760:2006	φ8 А240С L=900	17	0.4	
<i>Матеріали</i>					
		Бетон важкий класу В20		24.1м³	



- Даний аркуш див. разом з арк.КБ-3+КБ-7.
- Опалубочні, бетонні та арматурні роботи виконувати згідно вимог СНиП3.02.01-87 та СНиП 3.03.01-87.
- Вертикальну обмазочну гідроізоляцію виконати 2-ма шарами з матеріалу за вибором генерального підрядника.
- Стикування стержнів виконувати в напуск без зварювання.
- Арматурні виробы мають бути в'язані.

Зм.Кільк.	Арк.	№док.	Підпис	Дата	Стадія	Аркуш	Аркушів
Директор				2012	РП	6	
Гол.констр.				03.04			
Кер.гр.					Фундаментні стіни		
Проект.							
Перевір.							
Н.контр.							