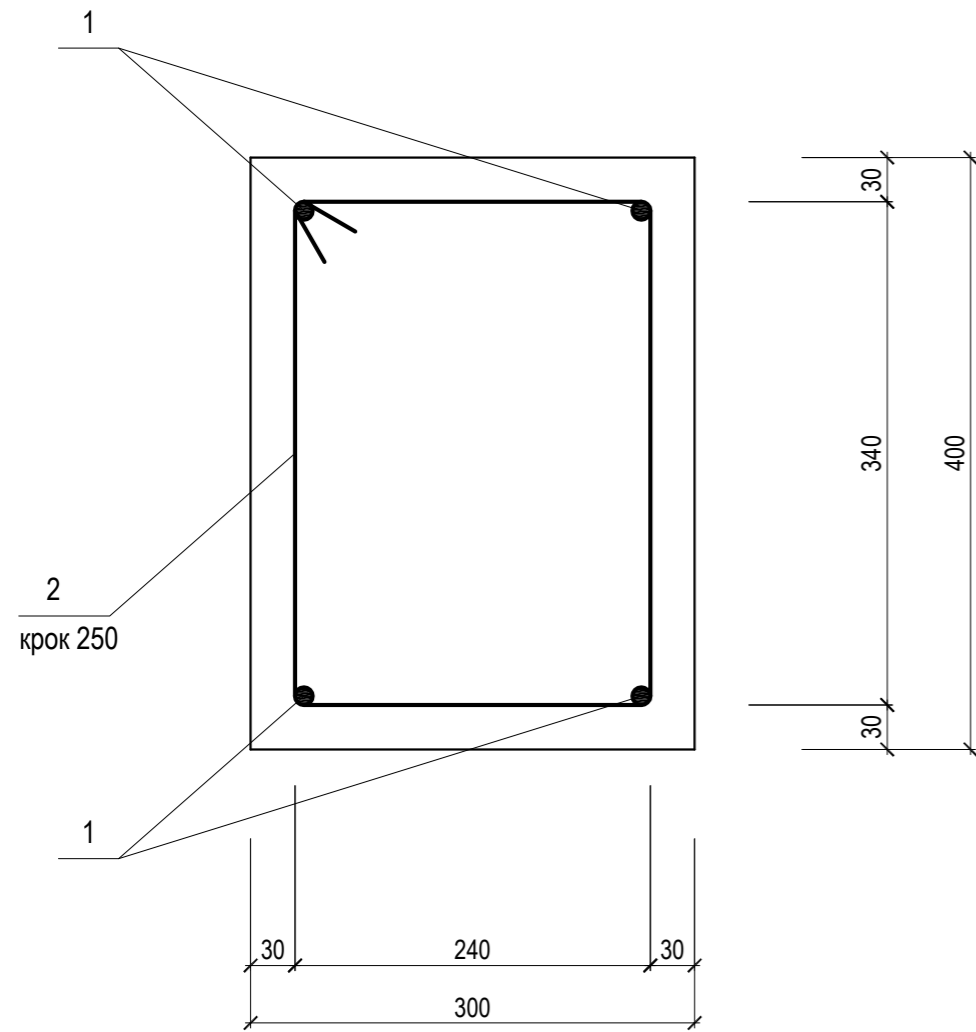




## Схема армування монолітного поясу



### Примітки

1. Опалубні, арматурні та бетонні роботи виконувати згідно СНиП 3.03.01-87.
2. Арматування виконувати в'язанням.
3. В моноліті використовувати бетон класу В 25.
4. Будівельно-монтажні, опалубні, арматурні та бетонні роботи вести з суворим дотриманням правил техніки безпеки згідно СНиП III-4-80\*.

## Специфікація

| Марка, Поз. | Позначення | Найменування                      | Кількість | Маса од., кг | Примітки |
|-------------|------------|-----------------------------------|-----------|--------------|----------|
| Деталі      |            |                                   |           |              |          |
| 1           |            | ∅ 12 А500С ДСТУ-3760-2006 L= м.п. | 226.8     | 201.25       | 201.25   |
| 2*          |            | ∅ 6 А240С ДСТУ-3760-2006 L= 1360  | 194       | 0.30         | 58.53    |
|             |            |                                   |           |              | 259.78   |
| Матеріали   |            |                                   |           |              |          |
|             |            | Бетон кл. В 25                    | 6.10      |              | м³       |

\* - див. відомість деталей

В даній відомості витрат не враховані припуски на доробку та відходи

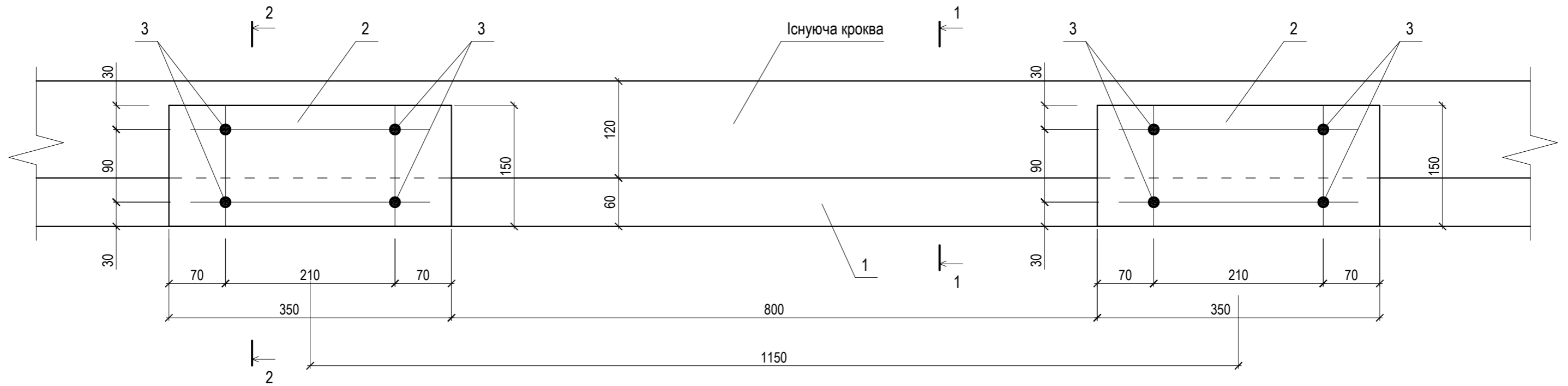
## Відомість деталей

| Позиція | Ескіз |
|---------|-------|
| 2*      |       |

| Зм. | Арк. | № докум. | Підпис | Дата | Стадія                            | Аркуш | Аркушів |
|-----|------|----------|--------|------|-----------------------------------|-------|---------|
|     |      |          |        |      | Р                                 | 2     |         |
|     |      |          |        |      | Схема виконання монолітного поясу |       |         |



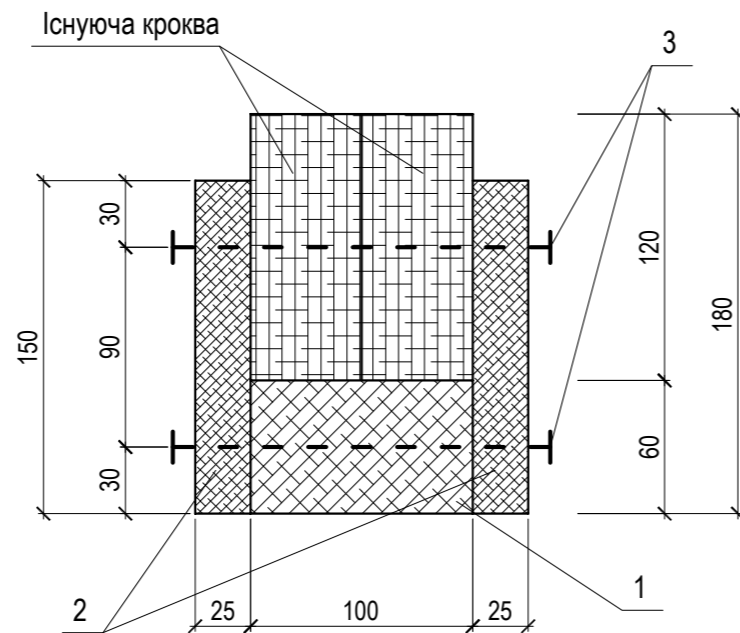
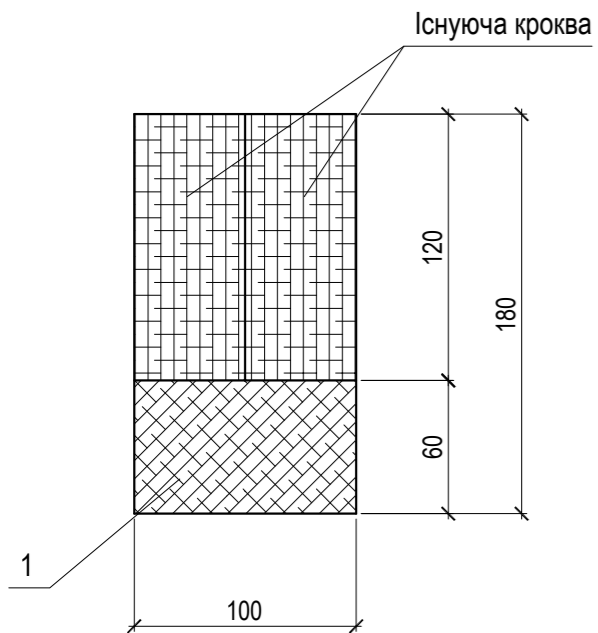
## Схема підсилення діагональних крокв



Розріз 1 - 1

Розріз 2 - 2

Специфікація до схеми підсилення крокв



| № п/п | Найменування     | Переріз в мм (а x h) | Кільк. | Довжина, мм | Загальний об'єм | Примітки   |
|-------|------------------|----------------------|--------|-------------|-----------------|------------|
| 1     | Рейка підсилення | 100 x 60             | п.м.   | 61500       | 0.369           |            |
| 2     | Накладки         | 25 x 150             | 108    | 350         | 0.142           |            |
| 3     | Шпилька          | Ø 8 - 10             | 216    | 180         |                 | 16 - 25 кг |

Примітки

1. Об'єми робіт вказані приблизні (можуть відрізнятись по факту).
2. Накладки для стикування рейки підсилення встановлювати з кроком 1150 м.
3. Накладки з'єднувати шпильками.

| Зм. | Арк. | № докум. | Підпис | Дата | Стадія                              | Аркуш | Аркушів |
|-----|------|----------|--------|------|-------------------------------------|-------|---------|
|     |      |          |        |      | Р                                   | 4     |         |
|     |      |          |        |      | Схема підсилення діагональних крокв |       |         |

