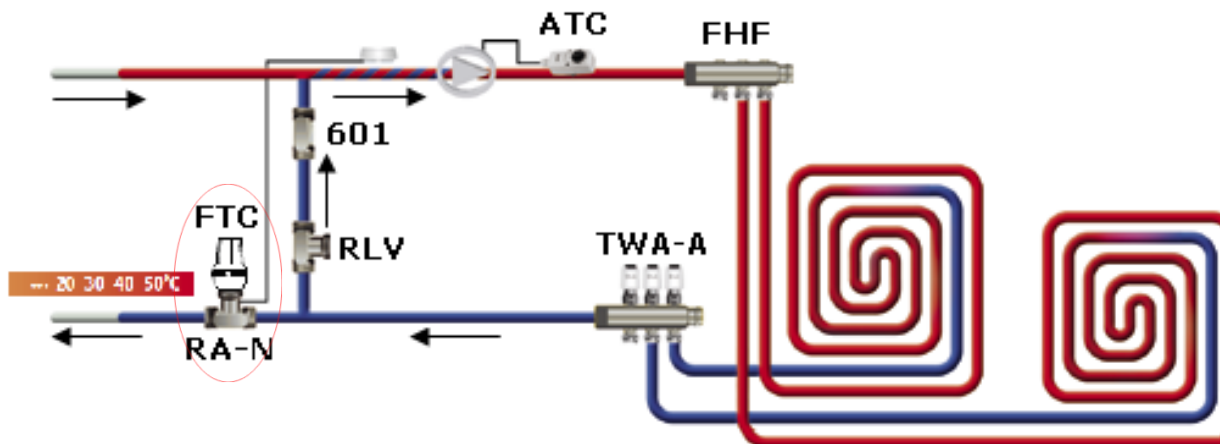


Варианты решения узла смешения теплоносителя



Использование термостатического элемента FTC с клапаном RA-N



Название	Макс. суммарная мощность контуров, кВт	Макс. суммарная площадь контуров, м ²	Код №
RA-N DN15 FTC	8,5	170	003G0014 013G5081
RA-N DN20 FTC	11,5	230	003G0016 013G5081