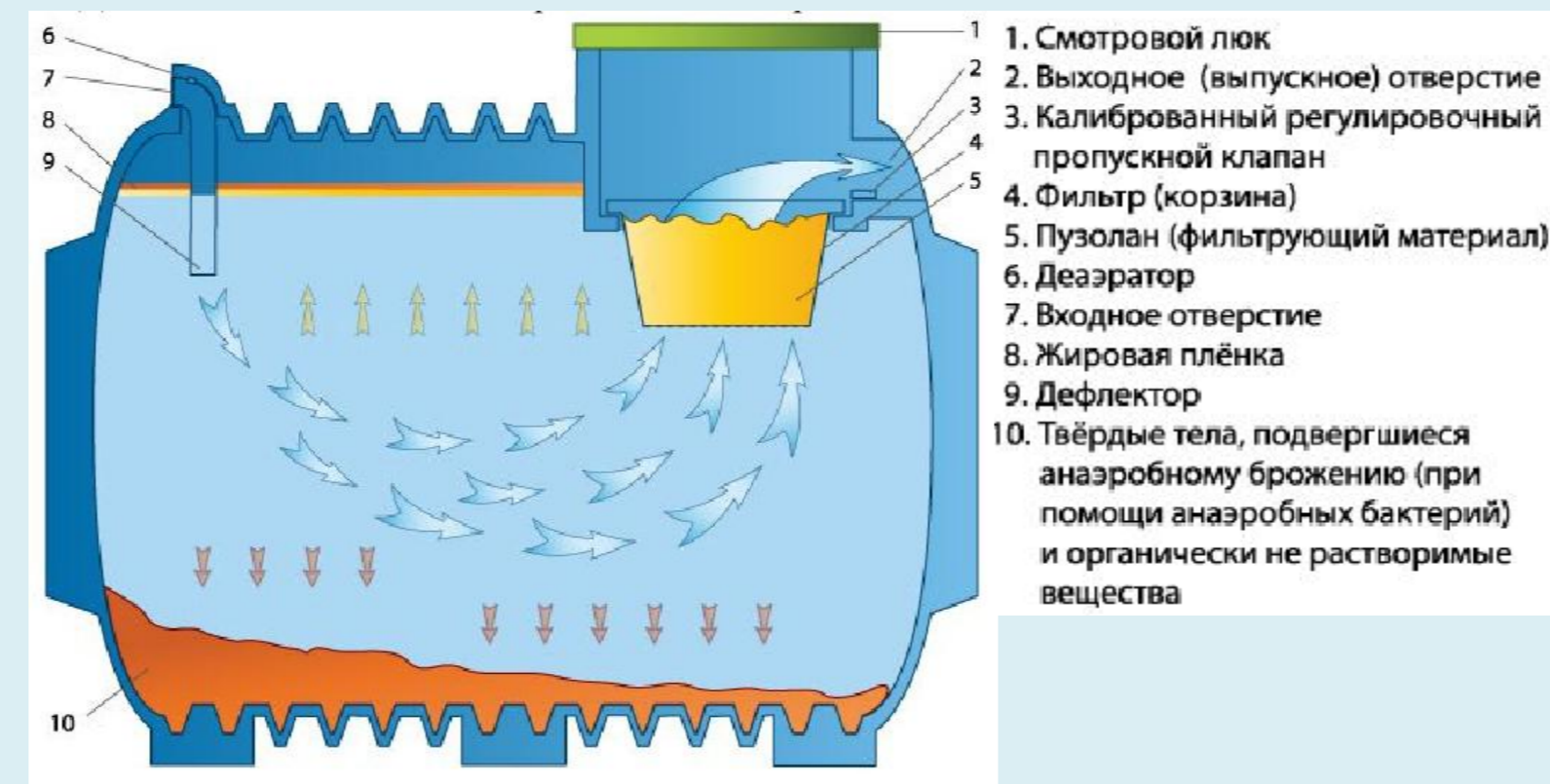
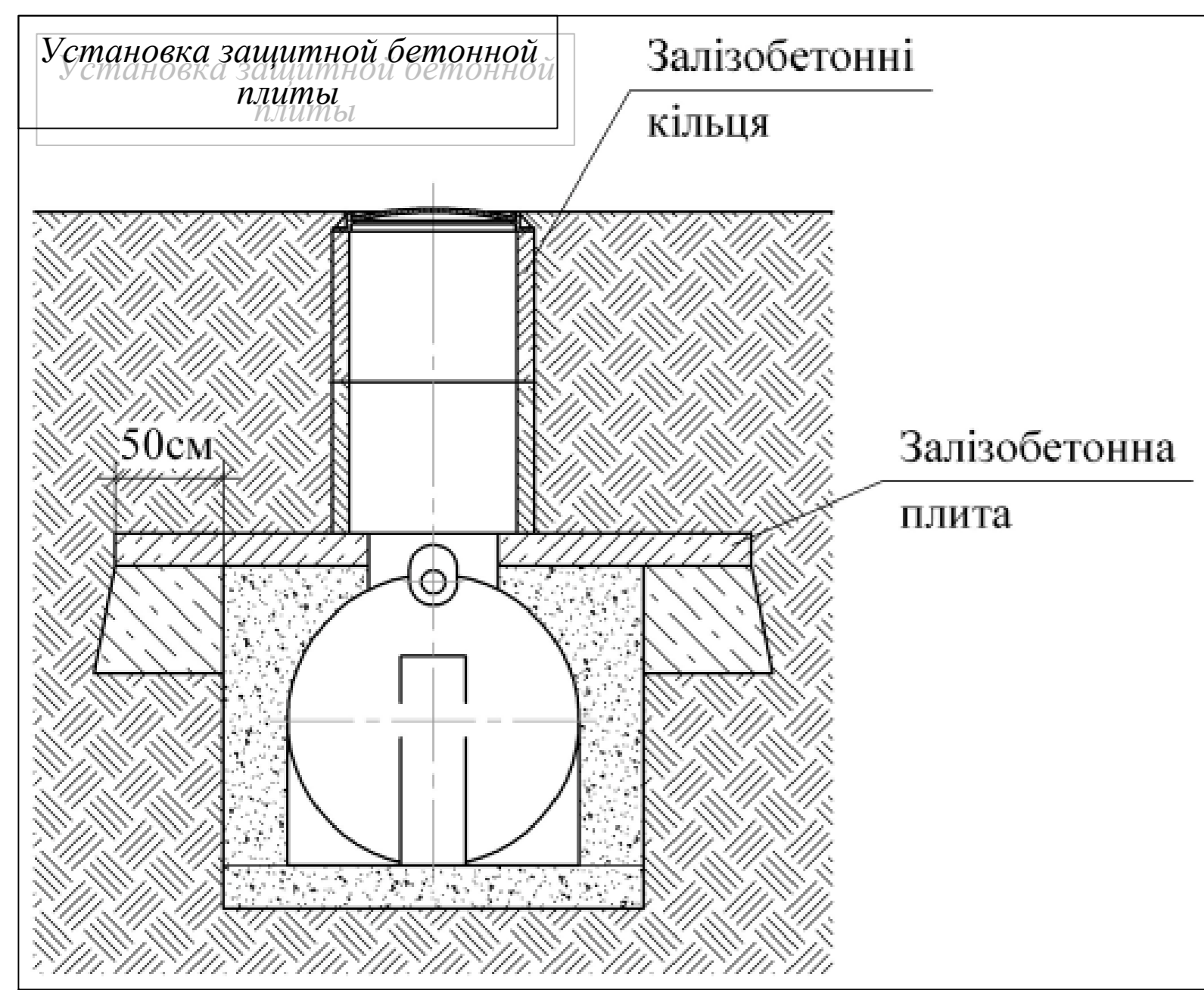
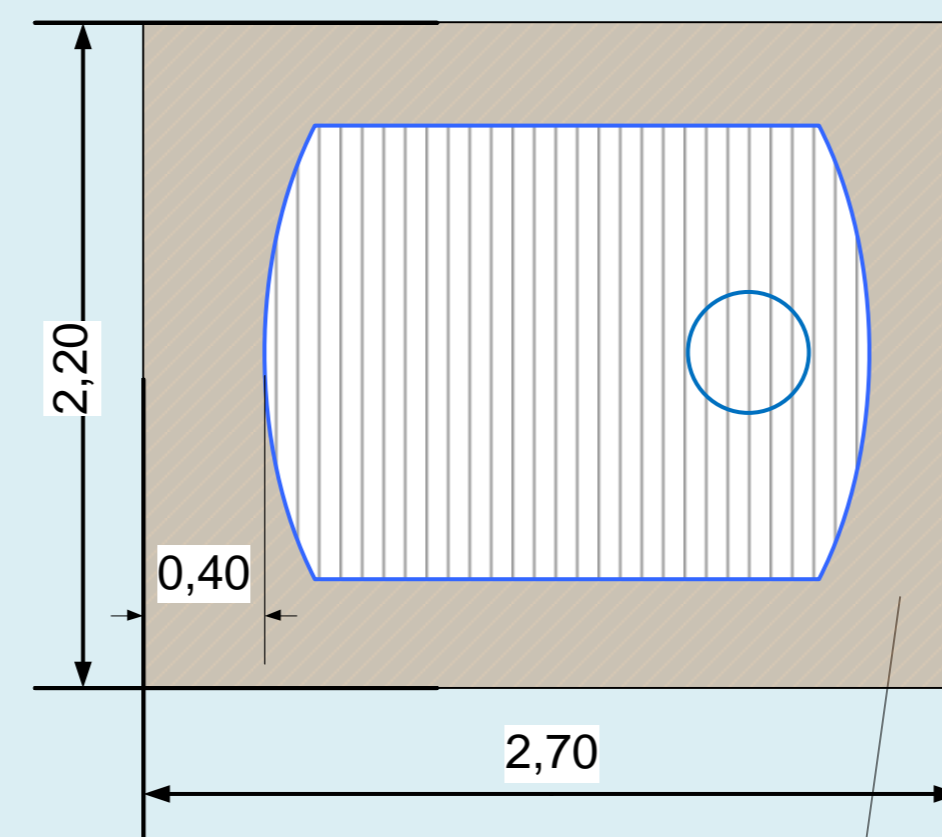


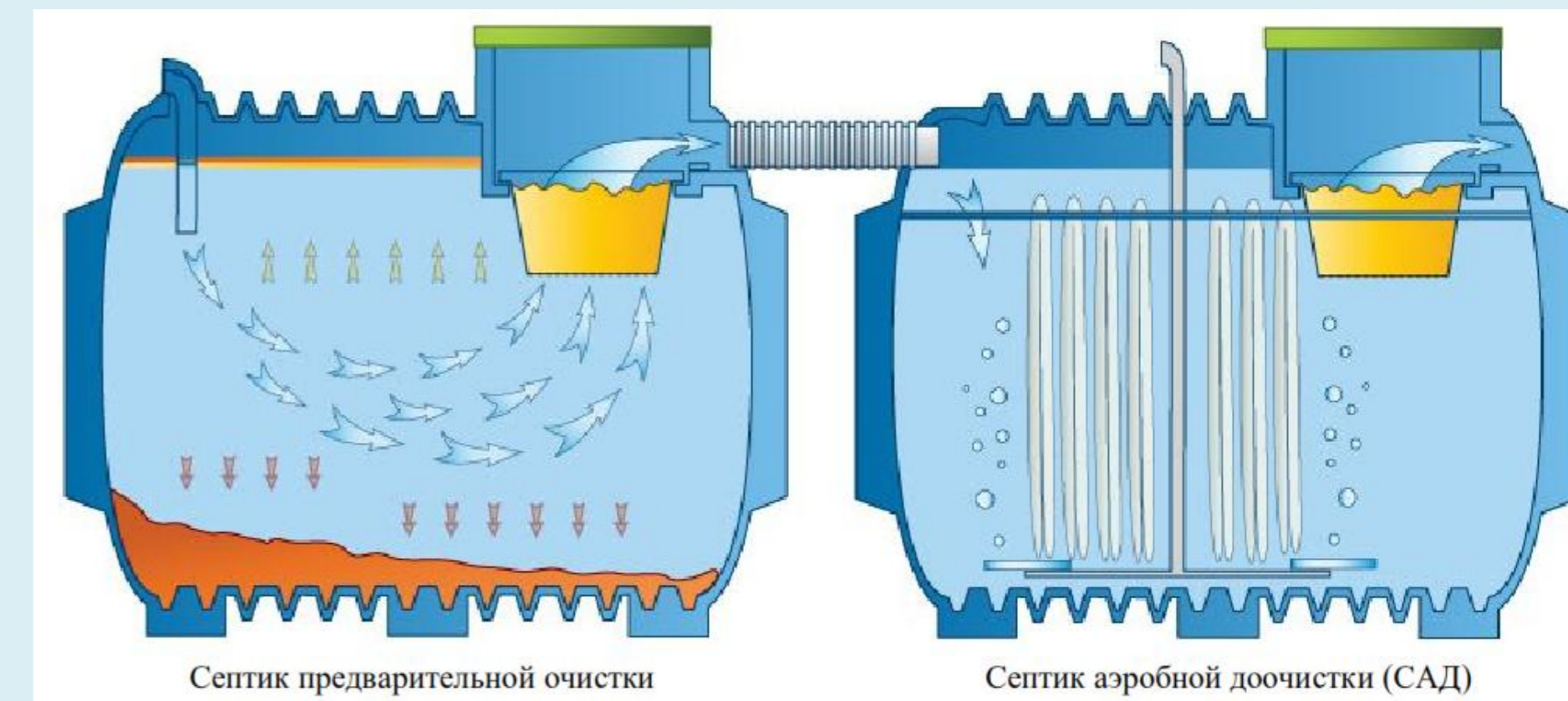
Объем септика.	Высота А, (см).	Высота с крышкой В, (см).	Ширина (см.)	Длина С, (см).	Высота от дна до впускной трубы D, (см)	Высота от дна до выпускной трубы E, (см)	Высота от крышки до низа выпускной трубы, F (см)
2м3	120	140	122	220	111	106	34
3м3	144	162	151	195	134	127	34
5м3	191	212	185	232	183	175	34



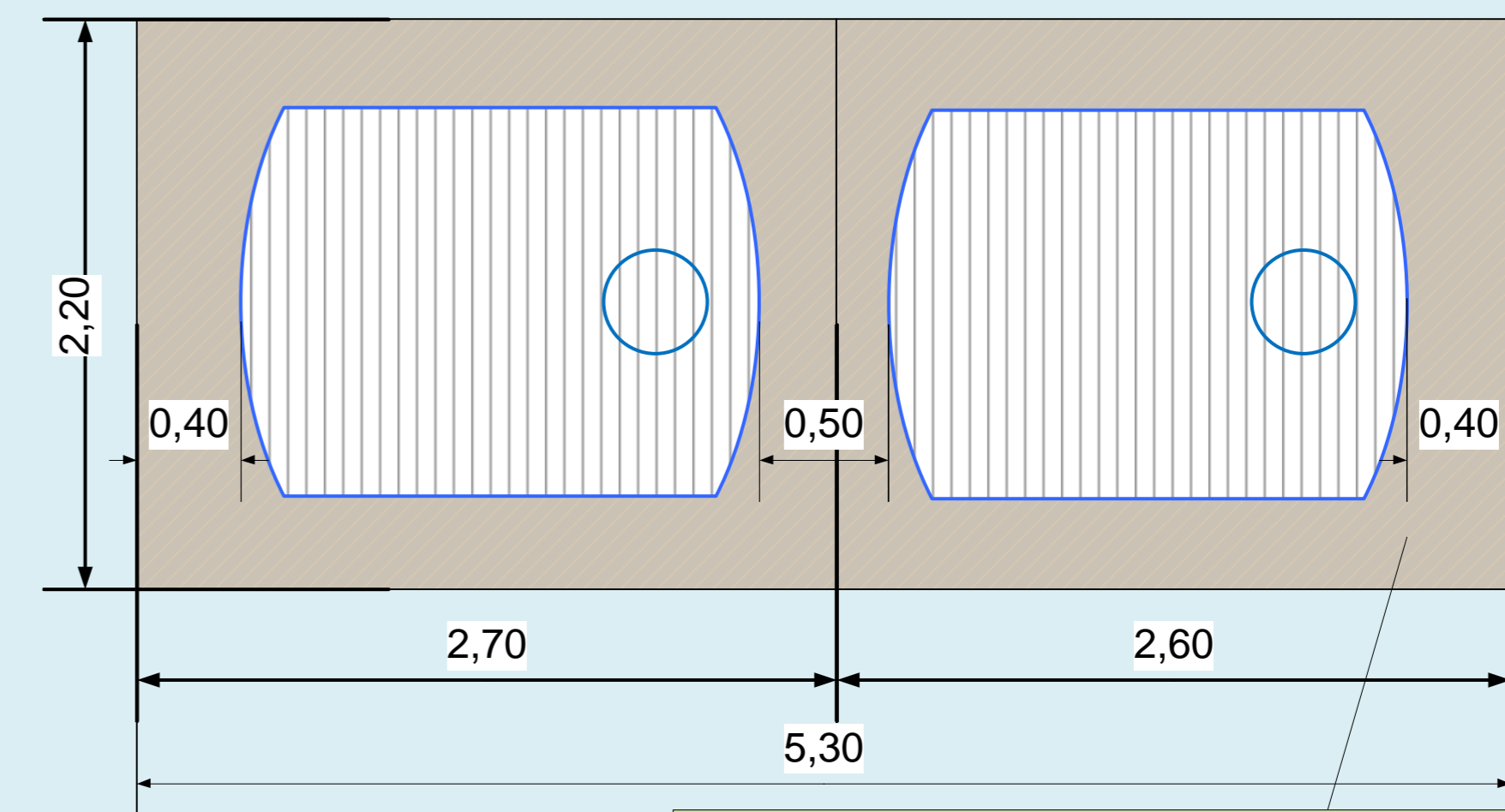
Котлован под септик



Котлован под септик размерами 2,2м*2,7м Не больше!
 Отметка дна котлована РАВНЯЕТСЯ (отметка выхода канализационной трубы из дома + уклон 2% на метр) + 1.5м Не больше!



Котлован под септик и САД



Котлован под септик и САД размерами 2,2м*5,3м Не больше!
 Отметка дна котлована РАВНЯЕТСЯ (отметка выхода канализационной трубы из дома + уклон 2% на метр) + 1.5м Не больше!

