

## Подключение AquaClean 4000 к водопроводному соединению

Процесс подключения AquaClean 4000 к смывному бачку скрытого или наружного монтажа отличается в зависимости от водопроводного соединения.

### Предпосылки

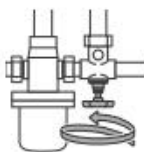
Установлено водопроводное соединение смывного бачка скрытого или наружного монтажа.

**i** При наличии смывного бачка скрытого монтажа крышку AquaClean 4000 можно подсоединить к угловому запорному вентилю согласно Руководству по монтажу, прилагающемуся к комплекту соединительных патрубков.

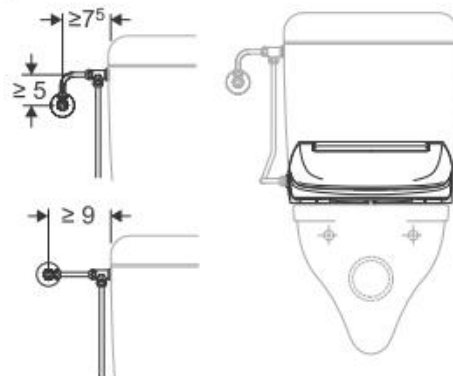


**i** При наличии смывного бачка наружного монтажа крышку AquaClean 4000 можно подсоединить к угловому запорному вентилю согласно нижеописанной последовательности или Руководству по монтажу, прилагающемуся к комплекту соединительных патрубков.

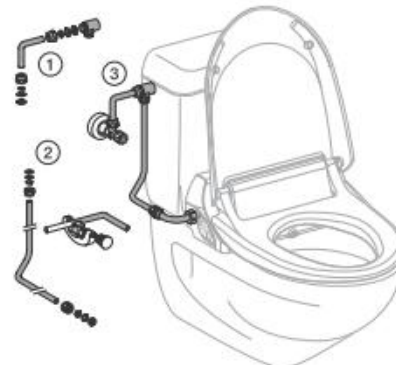
**1** Закрыть центральный водопроводный кран



**2** Замерить водопроводное соединение



**3** Подсоединить водопроводное соединение к соединительному колену



**4** Ослабить соединительное колено на AquaClean 4000 и повернуть его вниз

