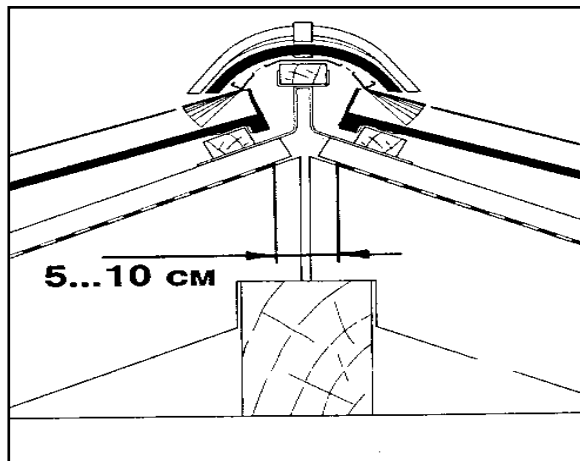


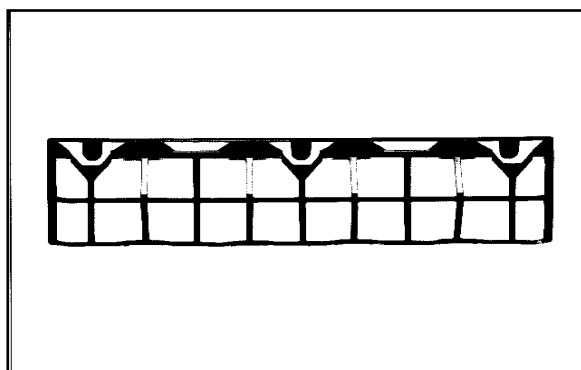
### Укладка пленки на коньке

- На коньке двускатной и односкатной крыш плёнку укладывайте с **зазором примерно 10 см** для вентиляции чердака или мансарды. В случае реконструкции кровли (при уже выполненной внутренней отделке и утеплении) можно **на время кровельных работ** уложите плёнку с перехлестом, чтобы не допустить попадания осадков под кровлю. Во время монтажа аэроэлемента конька обязательно **прорежьте зазор**.

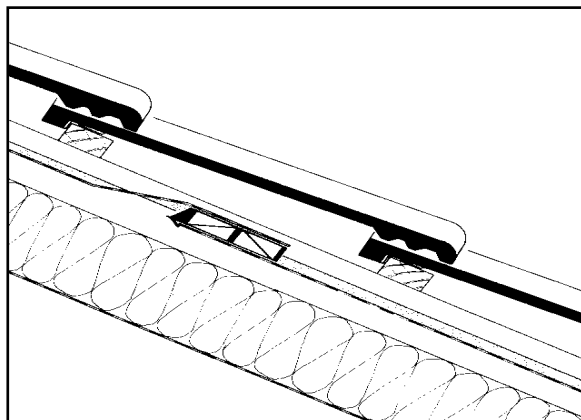


### Плоскость ската

- Для усиления проветривания утеплителя, (особенно вдоль **ендов**, вокруг **окон** и **труб**) рекомендуем устанавливать в местах перехлёста плёнки **вентиляционные элементы** (потребность ок. **1 шт/м<sup>2</sup>** ската). имеющие сечение вентиляции примерно **60 кв. см**



**Европлёнку нельзя укладывать лицевой поверхностью вниз, т.к. она имеет микроперфорацию для вывода конденсата.**



### Фронтонный свес

- Плёнку уложите между обрешёткой и кирпичной/бетонной стеной для защиты обрешётки от конденсата. Рекомендуем предварительно на фронте уложить 2 слоя рулонной гидроизоляции.

