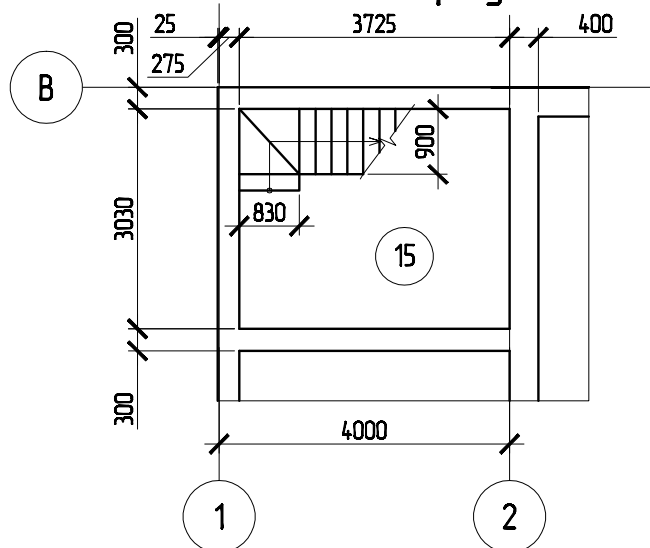


План погрібу



ЕКСПЛІКАЦІЯ ПРИМІЩЕНЬ

Номер приміщення	Найменування	Площа м ²	Кол. приміщення
1	Топіур	3.14	
2	Топочна	4.85	
3	Коридор	8.52	
4	Зал	24.74	
5	Кухня	20.68	
6	Кімната	13.17	
7	Суміщений с/в з ванною	7.47	
8	Гараж	22.50	
9	Підсобне приміщення	11.92	
10	Коридор	14.55	
11	Кімната	21.66	
12	Кімната	20.85	
13	Кімната	13.17	
14	Суміщений с/в з ванною	4.89	
15	Погріб	11.29	

Зачісць інв.№								
Підпис і дата								
Інв.№ ориг.								
						1		