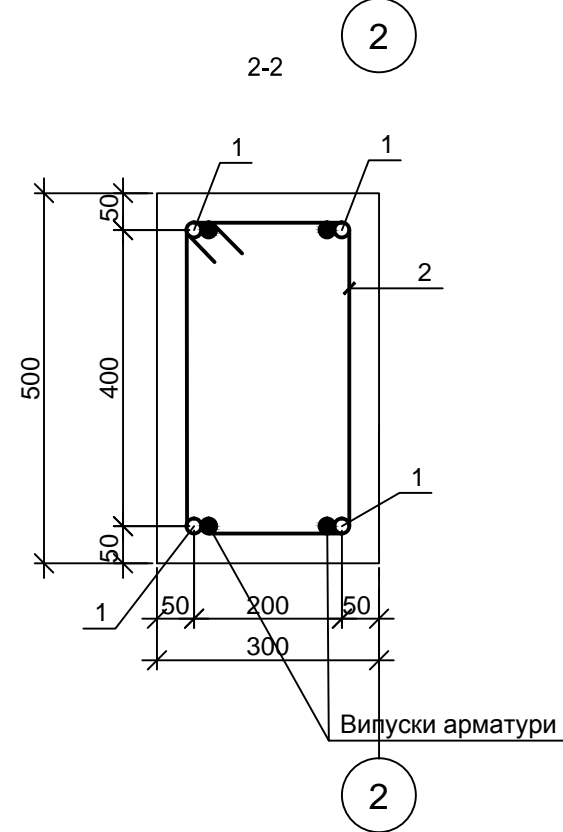
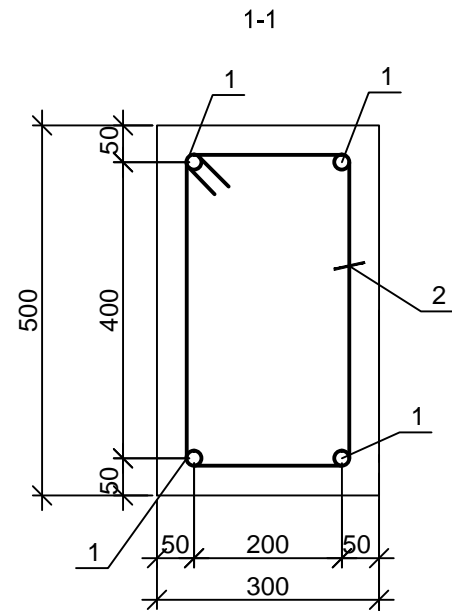
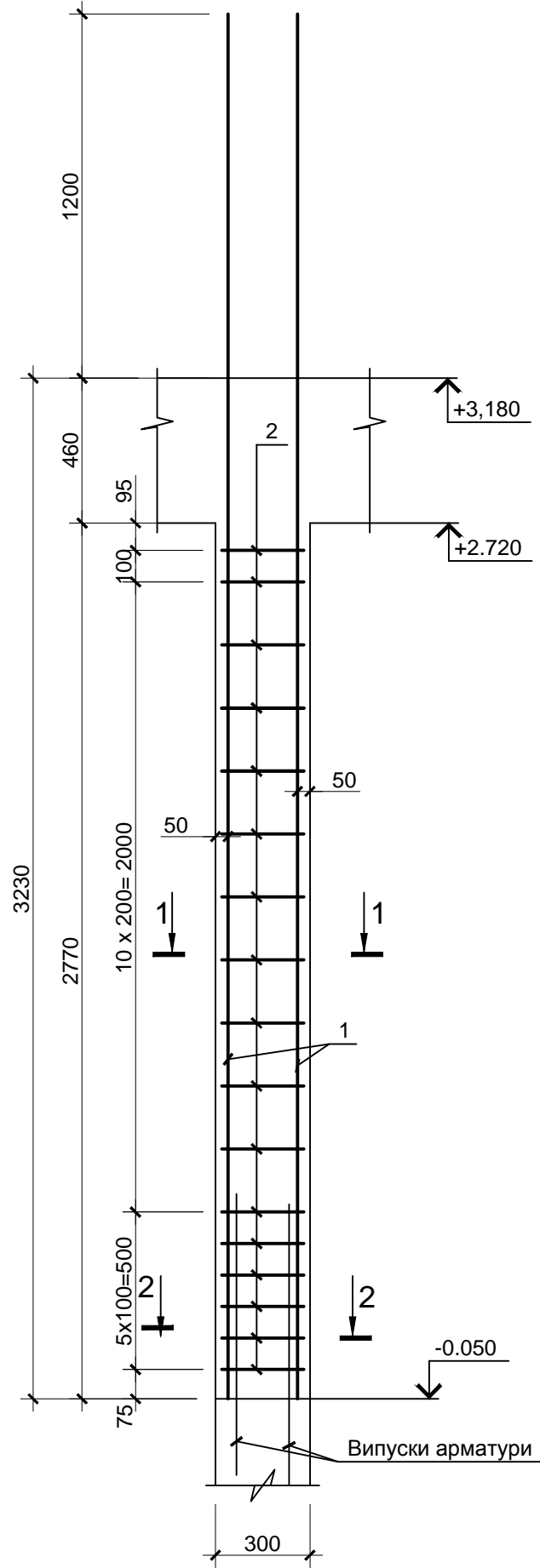


# Колона К-2



## Специфікація елементів монолітної конструкції

Поз.	Позначення	Найменування	Кільк. шт.	Маса од., кг	Примітка
<u>Деталі</u>					
1		Ø16 A400C ДСТУ3760-98 L =4430	4	6.99	27.96
2	Див. відомість деталей	Ø8 A240C ДСТУ3760-98 L =1500	17	0.60	10.2
<u>Матеріали</u>					
		Бетон класу С25	0.42		м³

## Відомість витрати сталі, кг

Марка елемента	Вироби арматурні				Всього
	Арматура класу				
	A 240C		A 400C		
	ДСТУ 3760:2006				
	Ø 8	Разом	Ø 16	Разом	
К-2	10.2	10.2	27.96	27.96	38.16

## Відомість деталей

Поз.	Ескіз
2	

1. Даний аркуш дивись разом з арк. КБ-

Інв. № ориг. Підпис і дата. Зам. інв. №

Змін.	Кільк.	Арк.	№ док.	Підпис	Дата	Стадія	Аркуш	Аркушів
						РП	4	
Виконав	Марковський					Колона К-2		
Перевірів	Боровий							