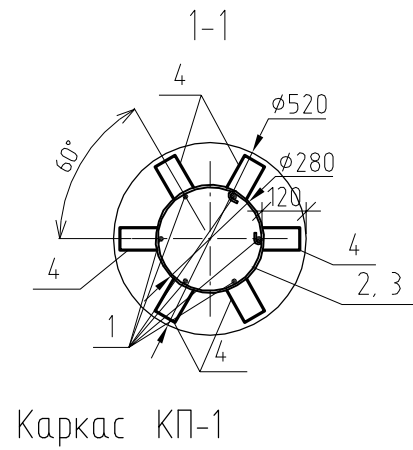
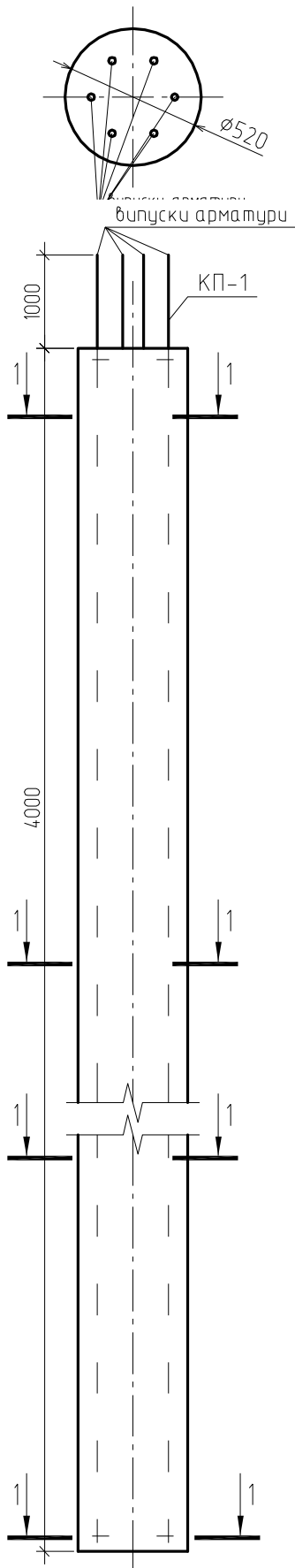
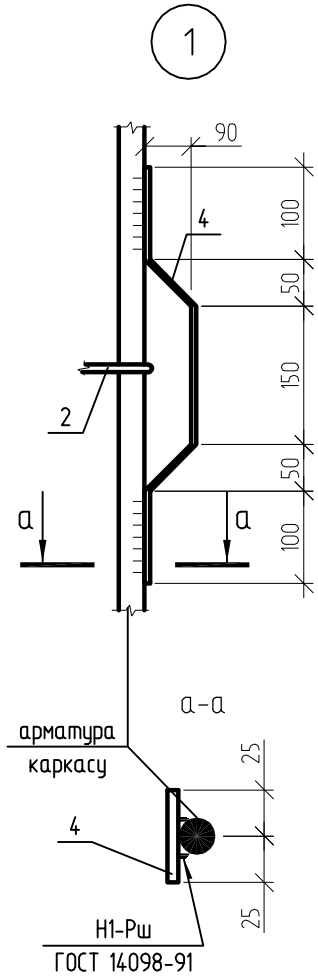
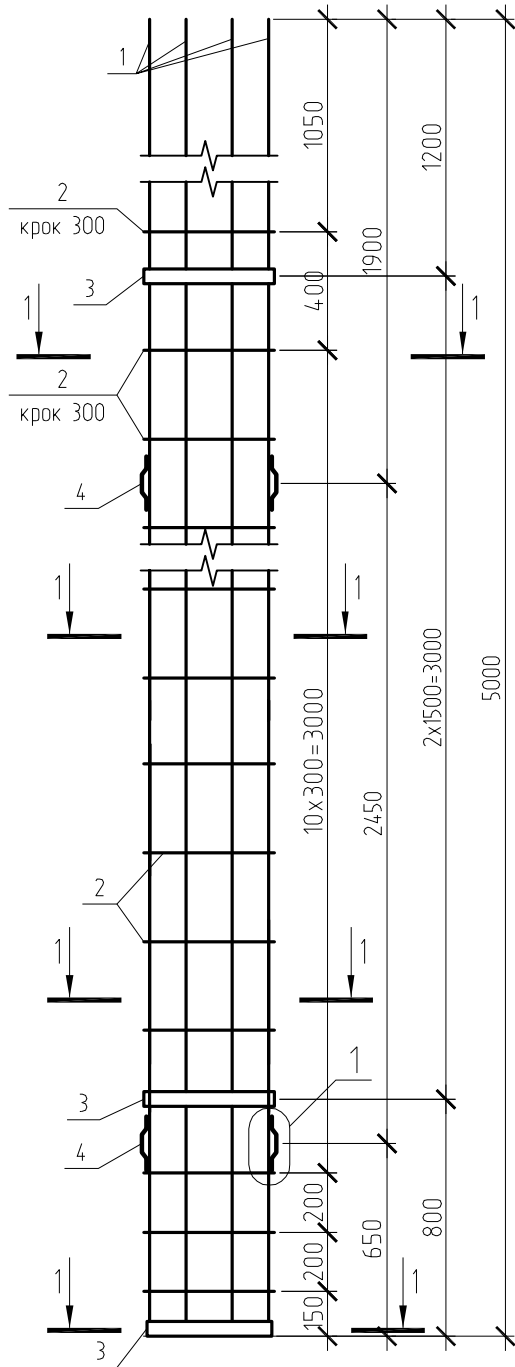


Опалубне креслення палі ПБ1



Каркас КП-1



Відомість деталей

Поз.	Ескіз
2	
3	
4	

Розміри в відомості деталей дано по внутрішніх гранях

Специфікація на один елемент

Марка, поз.	Позначення	Найменування	Кіл.	Маса од., кг	Примітки
		Палля буронабивна - ПБ1	20		
		Складальні одиниці			
		Каркаси просторові			
КП-1	даний аркуш	Каркас - КП-1	1	79.02	
		Деталі			
1		16 А500С ДСТУ 3760:2006 L= 5500	6	8.68	
2		8 А240С ДСТУ 3760:2006 L= 1030	14	0.41	
3		полоса 5x50 ГОСТ19903-74 С24.5ГОСТ27772-88 L= 1120	4	1.37	
4		полоса 5x50 ГОСТ19903-74 С24.5ГОСТ27772-88 L= 560	12	1.31	
		Матеріали			
		Бетон кл. В 25; W6; F150			0,9 м³

\* - див. відомість деталей.

Відомість витрат сталі, кг

Марка елемента	Вироби арматурні				Вироби металеві		Всього
	Арматура класу				Прокат марки		
	А240С		А500С		С245		
	ДСТУ 3760:2006		ДСТУ 3760:2006		ГОСТ19903-74		
	Ø 8	Всього	Ø 16	Всього	-5x50	Всього	
ПБ1	5.74	5.74	52.08	52.08	21.20	21.20	79.02

1. Для бетонування палі використовувати бетон В 25 літої консистенції (осадка конуса не менше 18-20см).  
Крупність фракції щедня 5-10мм.

Зм.	Кільк.	Арк.	N док.	Підпис	Дата	- КБ		
						Облаштування підпірних стін для влаштування в'їзду до будівлі по вул. 50-річчя Жовтня, с. Великі Дмитровичі, Обухівського р-ну, Київської обл.		
Директор						Підпірні стіни		
ГАП						Р	4	
ГІП						ТОВ "АБМІНВЕСТ" м. Київ		
Голов. спец.								
Перевірив								
Розробив								

Посаджено

Зам. інв. №

Підпис і дата

Інв. № ориг.