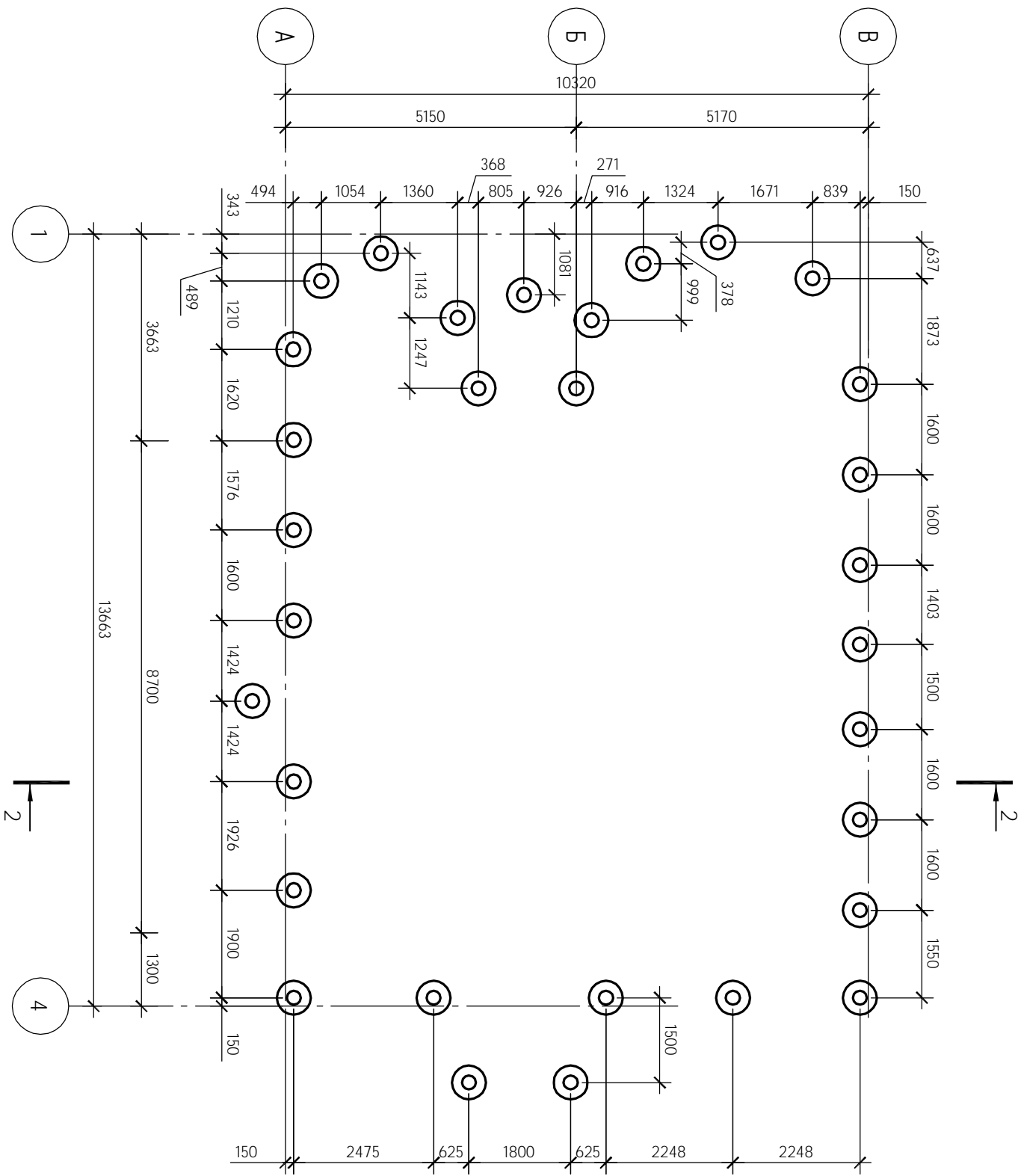
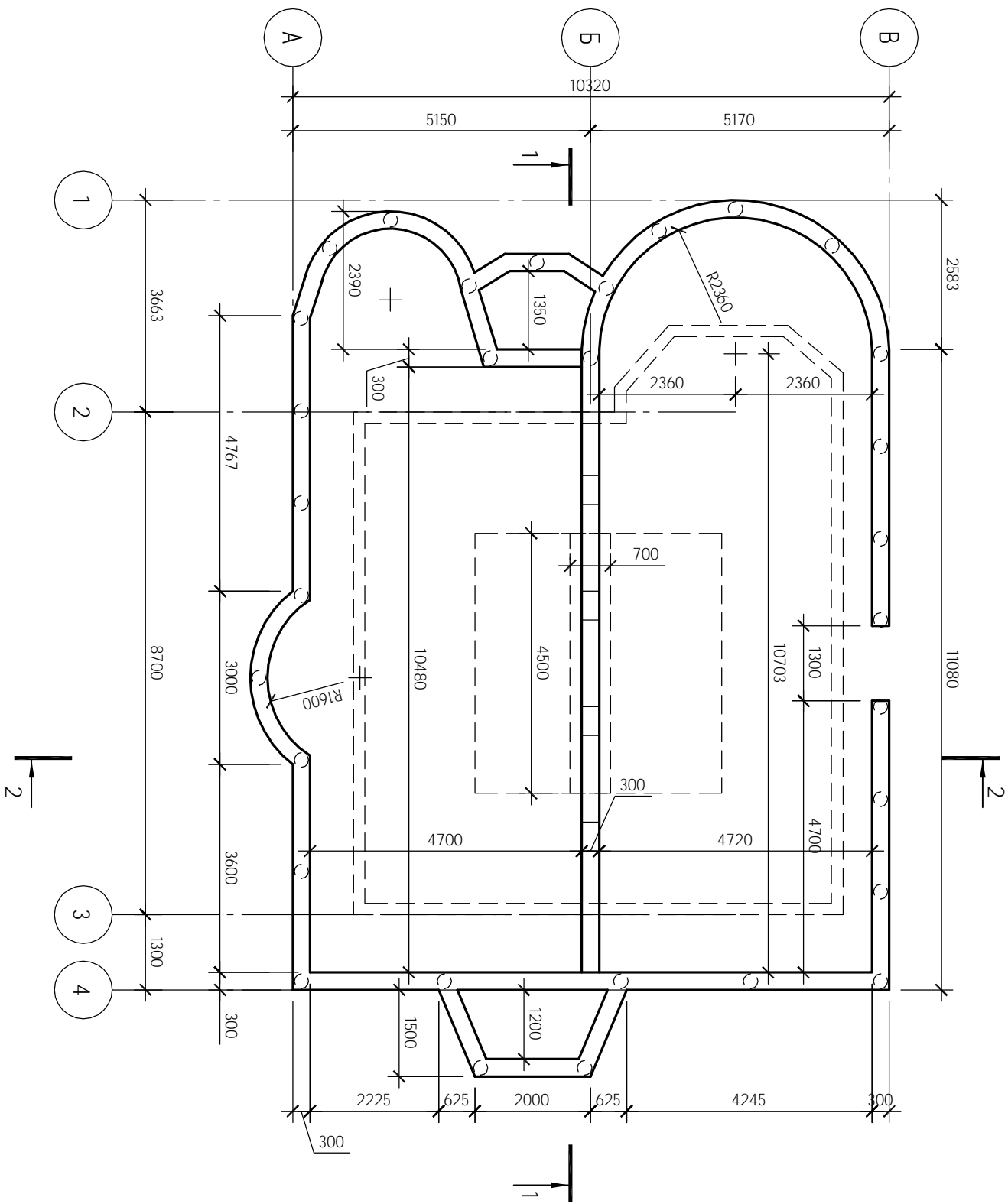
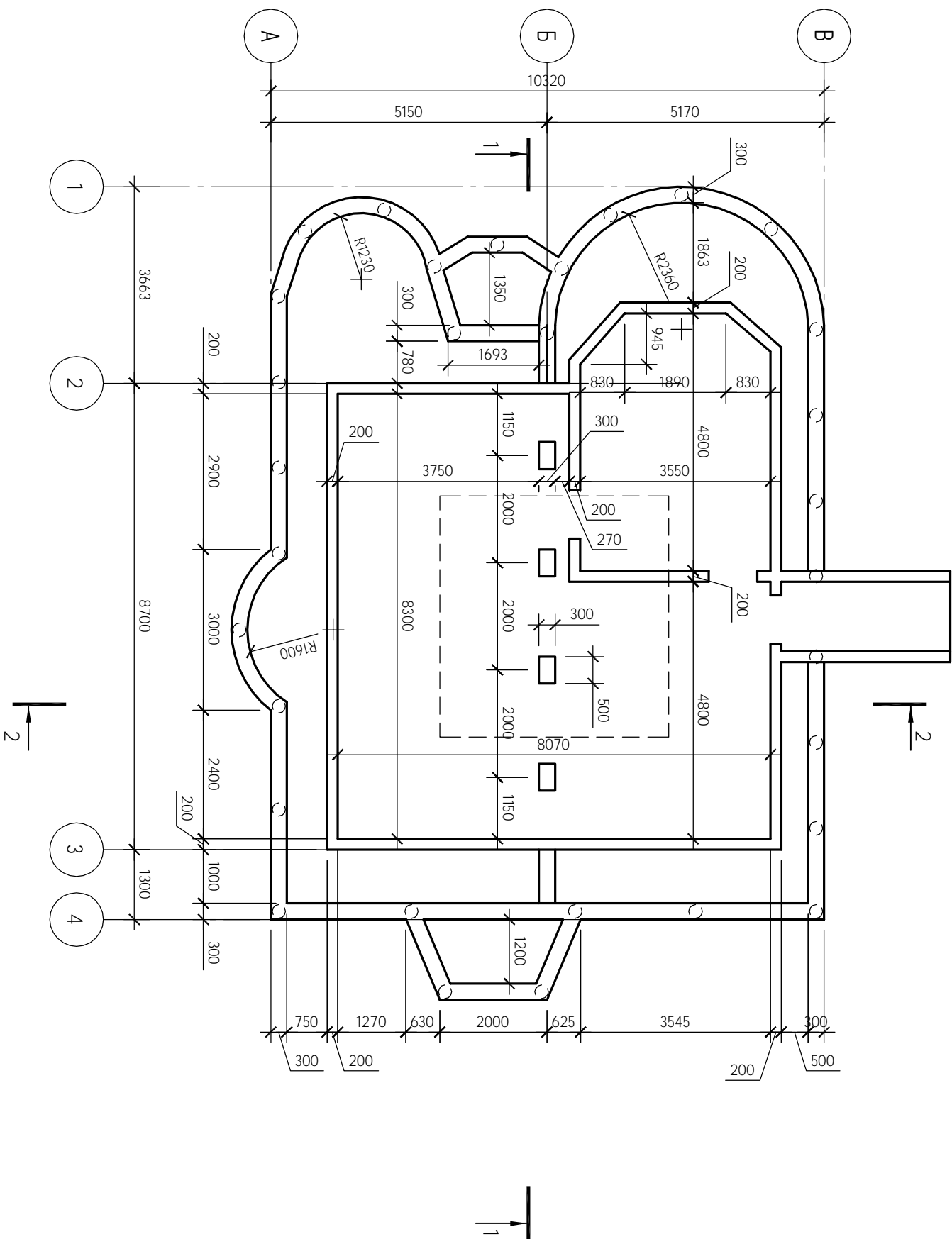


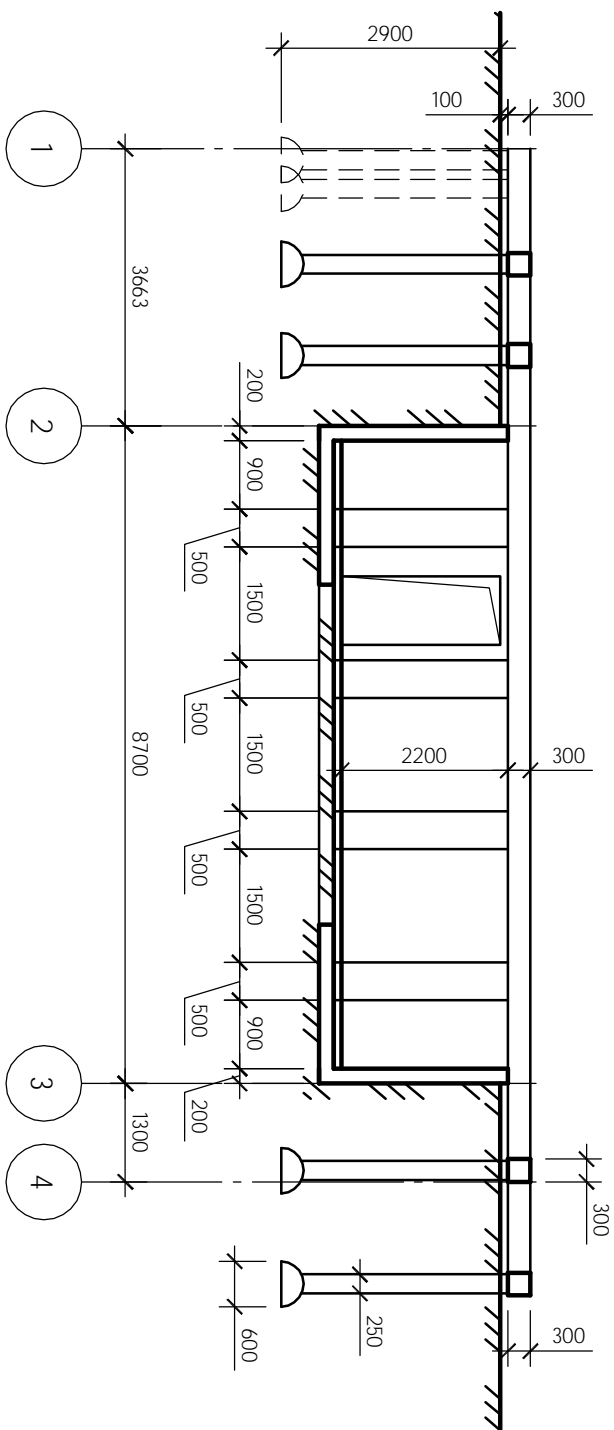
11/1/1/111111111111111111



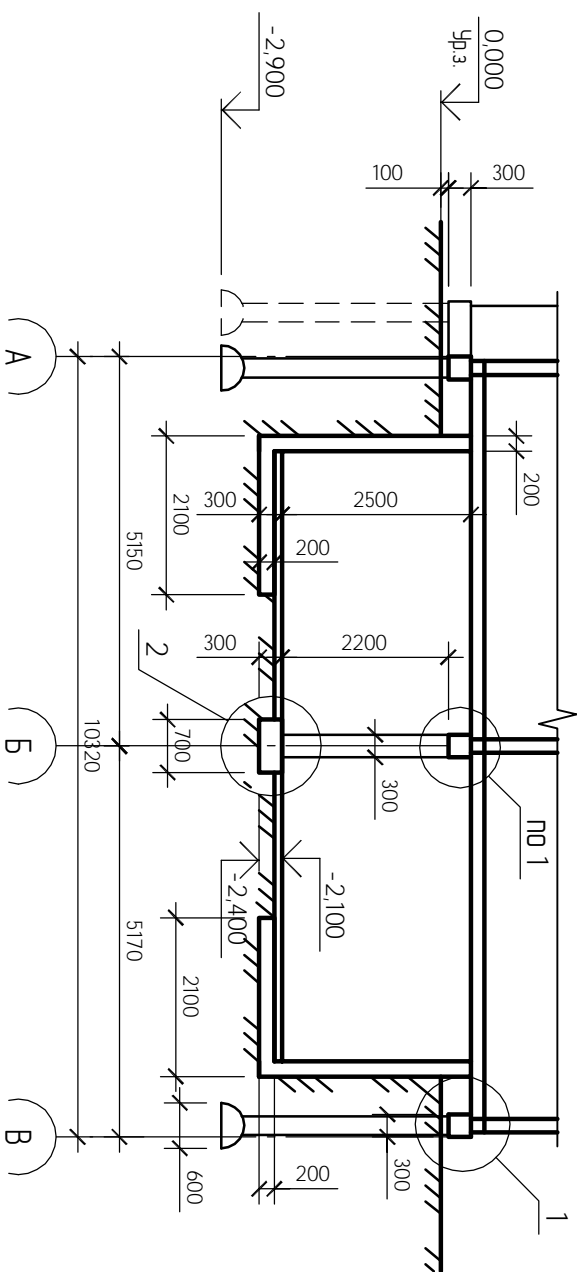


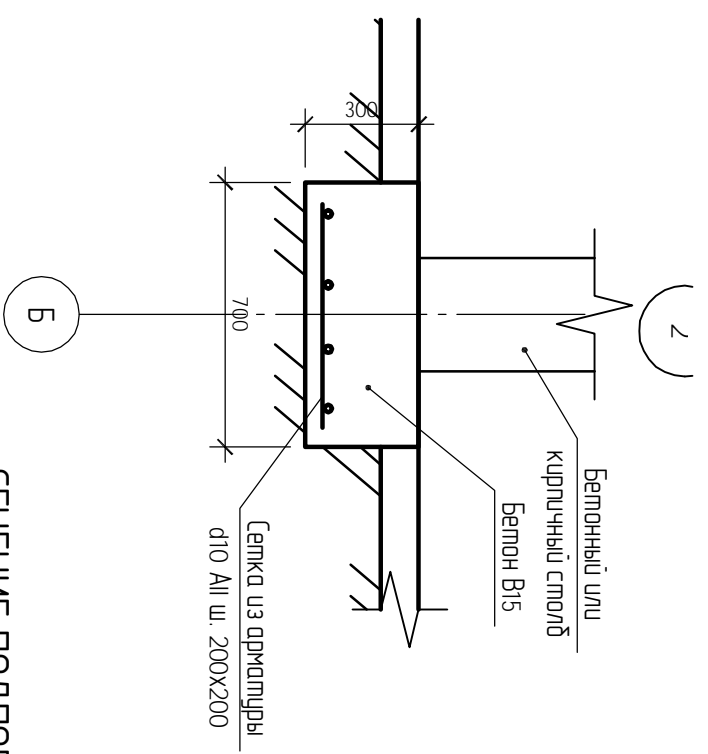
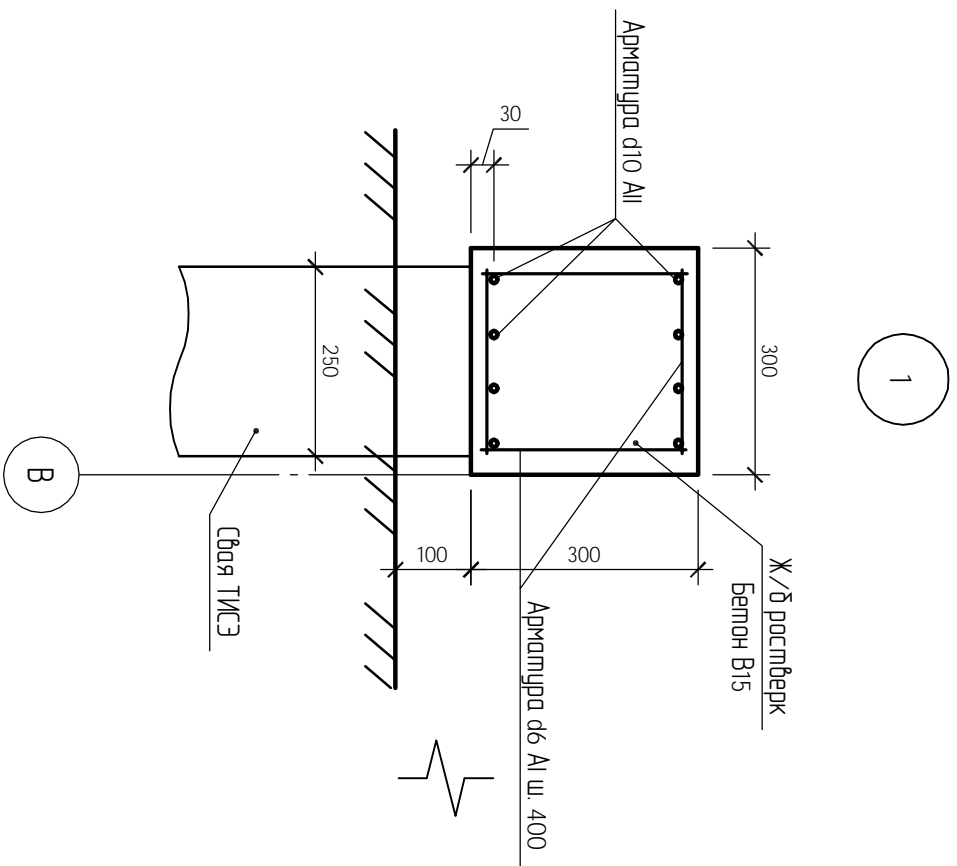


PA3PE3 1 - 1



PA3PE3 2 - 2





СЕЧЕНИЕ ПОДПОРНОЙ СТЕНКИ

