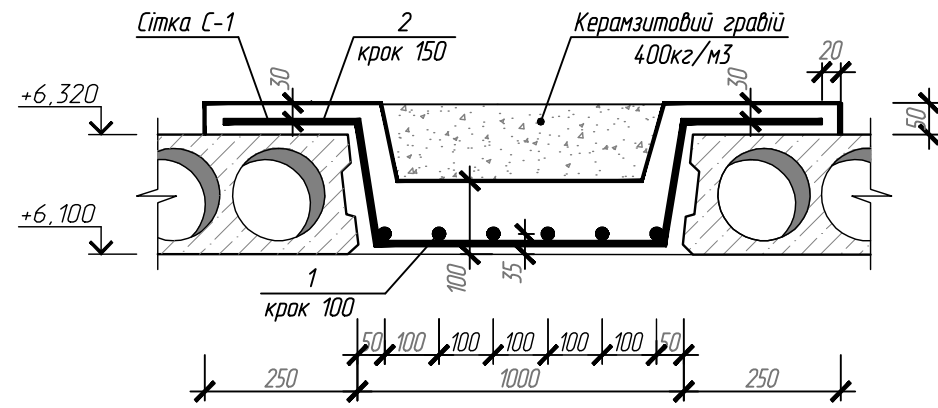
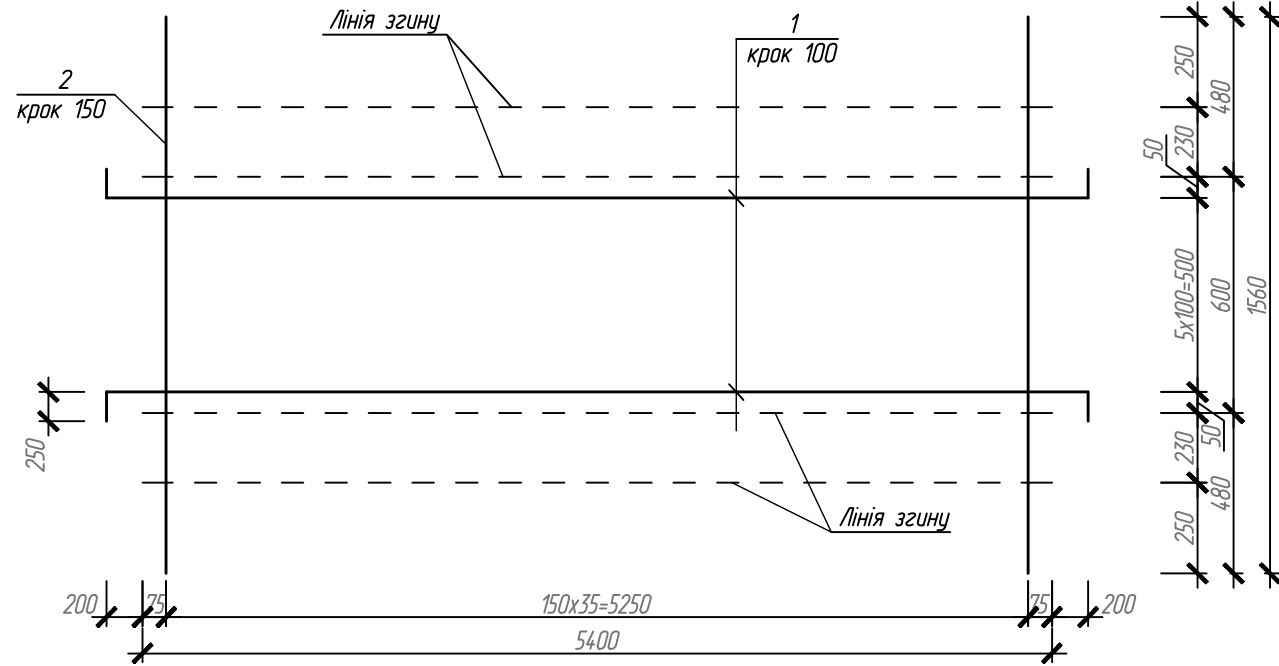


Монолітна ділянка МД-1



Сітка С-1



9. В монолітній ділянці МД-1 об'єднання сітки в загальний арматурний блок виконувати при допомозі окремих стержнів поз. 1, 2 встановлених згідно креслень.

Специфікація елементів монолітної ділянки

Марка поз.	Позначення	Найменування	Заг. кільк.	Маса од. кг	Приміт-ку, кг
		Монолітна ділянка МД-1			
С-1		Сітка арматурна С-1			
1	ДСТУ 3760-2006	Ф12 А400С L=6300	6	5,7	34,2
2	ДСТУ 3760-2006	Ф8 А240С L=1560	36	0,62	22,4
	ДСТУ БВ 2.7-45-96	Бетон	0,7м3	-	

						03-2012-АБ		
						Двоповерховий садовий будинок на земельній ділянці №31-45, масиву №11, на території ж/м "Червоний хутор" в с.Мізікевича, Овідіопольського району, Одеської області		
Змін.	Кіл.д.	Арк.	Ндк.	Підпис	Дата	Садія	Аркуш	Аркушів
Розробив	Содко В.П.					РП		
Перевірив	Содко О.В.							
						Садовий будинок		
						Монолітна ділянка МД-1		Архітектурна майстерня "VadLen Project"