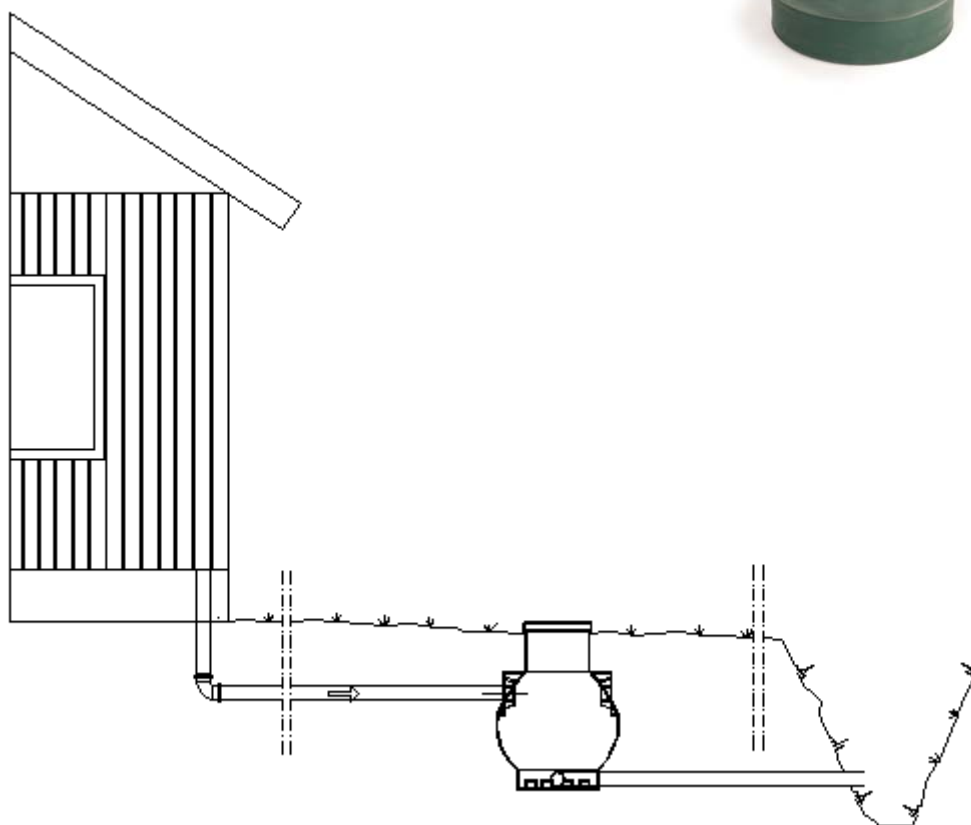




# IISI sauna

## Asennus- ja käyttöohje



SUOMI 2012.1

# IISI sauna

IISI sauna soveltuu kesämökkien ja rantasaunojen pesuvesien puhdistamiseen. Ympärivuotiseen käyttöön soveltuva IISI sauna sisältää suodattimen, joka poistaa partikkelit ennen johtamista maaperään. Suodatin pidentää maaperän imukykyä sekä partikkelien pidätyskykynsä ansiosta vähentää myös hajuhaittoja purkukohdassa.

IISI sauna –suodatin poistaa myös keittiövesistä rasvaa sitomalla sen suodattimeen. Rasvaisten keittiövesien puhdistettaessa suodattimen vaihtoväli voi olla hiukan lyhyempi kuin pelkkien pesuvesien käytössä.

## Asennus

Kaivetaan kuoppa valitun laitteiston mukaan ja pohjustetaan se karkealla soralla tasaiseksi. Muista pohjustaa myös poistoputken kaivanto veden imeytymisen parantamiseksi. Käytä suodatinkangasta maalajien erottamiseen. Suodatinkangasta käytetään kaivannon pohjalla perusmaan ja täyttöhiekan eroitteluun, sekä kaivannon seinämällä kaivannon reunan ja täyttöhiekan välissä.

IISI sauna on rei'itetty pohjasta, mutta voit myös porata reiän laitteen jalustaan, sille varatulle suoralle osalle ja johtaa siitä poistoputken ( imeytysputken) haluamaasi paikkaan tehostamaan imeytystä.

Nostetaan säiliö kaivantoon ja kytketään tulo- ja mahdollinen poistoputki. Johdetaan purkuputki salaojaputkella ojaan tms. Toinen vaihtoehto on imeyttää vedet maahan puhdistamon välittömään läheisyyteen, jolloin on varmistuttava maaperän sopivuudesta imeytykseen. Vesiä imeytettäessä kannattaa kuitenkin jättää poistoputken pää näkyviin tai peittää vain kevyesti, jolloin salaojaputkea voidaan tarvittaessa huuhdella.

Eristetään puhdistamo esim. styrox-levyillä, polyuretaanilevyillä tai routamatolla. Täytetään kaivanto hiekalla tuloputken tasalle. Asetetaan styrox-levyt tuloputken yläpuolelle ja täytetään kaivanto maan pinnan tasalle. Putkien vietto oltava vähintään 0,5 cm/m.

## Huolto

Suodatin kerää partikkeleita tulevasta vedestä ja näin ollen pidentää maaperän imukykyä. Kun vesi imeytyy kohtuuttoman hitaasti tai ei imeydy lainkaan suodattimen läpi, on aika huoltaa IISI sauna.

Avaa suodattimen kansi.

Jos suodattimessa on vettä, mutta se imeytyy hitaasti, odota että vesi on imeytynyt suodattimien pinnan tasolle saakka, jonka jälkeen jatka huoltoa

Jos vesi ei imeydy lainkaan, nosta suodatin pois. Mikäli vesi ei vielä kukaan poistu laitteesta on joko laitteen reiät tai maaperä tukkeentunut. Varmista ettei laitteen reiät ole tukossa esim. harjaamalla laitetta sisäpuolelta, mikäli veden pinta ei edelleenkään laske, huoltoa joudutaan jatkamaan lapiolla. ( selvittämään maaperän imukyky ja tarvittaessa siirtämään laitetta ) ((tämän vuoksi on suositeltavaa johtaa vesi pois laitteesta putkella ja johtaa ojaan mikäli mahdollista ))

Nosta suodatinsäkki hitaasti ulos suodattimesta.

Käytetyn suodatinvillan voit esim. kompostoida. muovinen säkki pitää kuitenkin hävittää talousjätteiden mukana.

Asenna uusi suodatin takaisin säiliöön ja tiivistä kevyesti säiliön reunoja vasten

**HUOM ! Suodatinateriaalia ei tyhjennetä säkistä suodattimeen, vaan suodatinmateriaali laitetaan sinne verkkosäkissä.**

Sulje kansi ja suodatin on taas käyttövalmis.

Ekoteko kemikaalipala tulee SAUNA IISIn suodattimen päälle. Vaihtoehtoisesti voit laittaa palan myös saunasi muoviseen lattiakaivoon tai tipauttaa vesikouruun. Kemikaali sulaa vedessä ja kulkeutuu järjestelmään sitäkin kautta.

Kemikaali sitoo partikkeleita sekä saostaa liukoista fosforia. Vaikka pesuvesissä ei fosforia paljon olekaan, vähäisetkin määrät saostuvat kiinteään muotoon eivätkä näinollen pääse kuormittamaan lähivesistöä lainkaan.

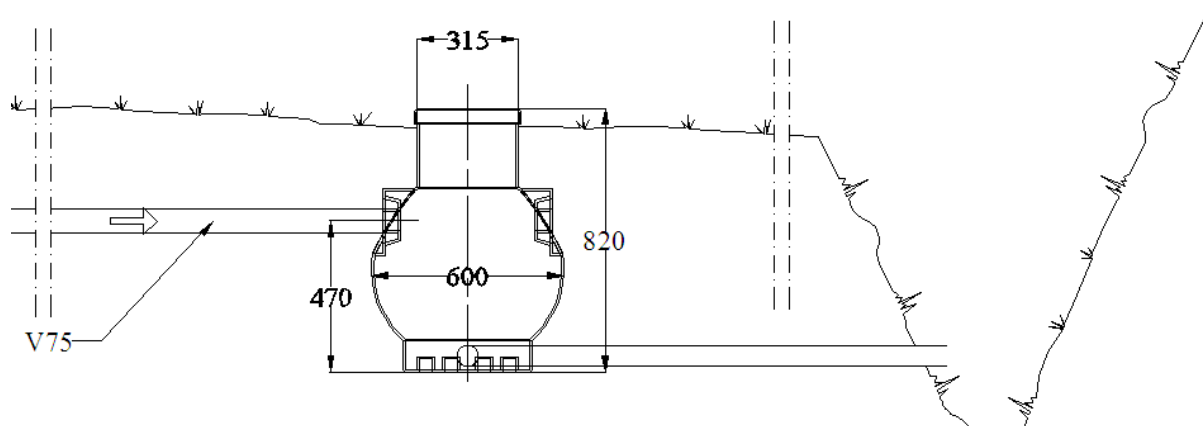
Kemikaalipaloja lisätään suodattimeen noin muutaman viikon välein.



Ekoteko kemikalointi poistaa fosforia ja näin vähentää vesistöjen ehevoitymistä.

Huolehdi että sinulla on aina kemikaalia IISI sauna -suodattimessasi.

## Mittakuva



## Asennuskuva

