

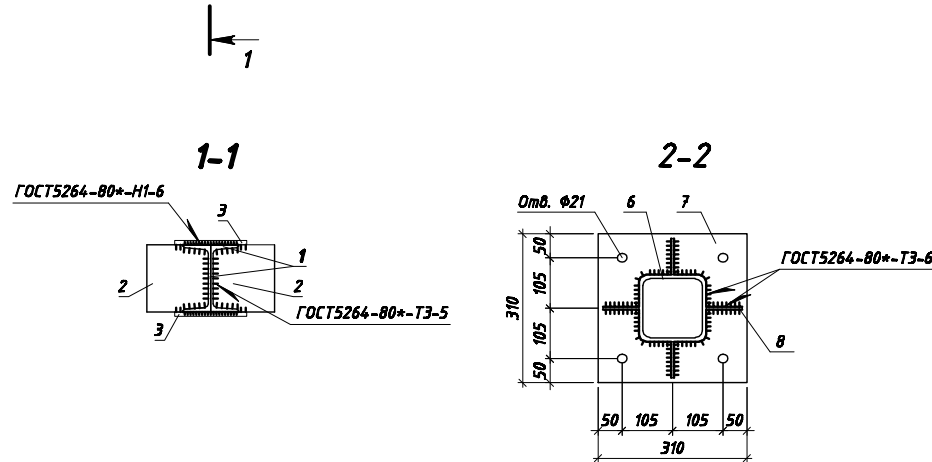
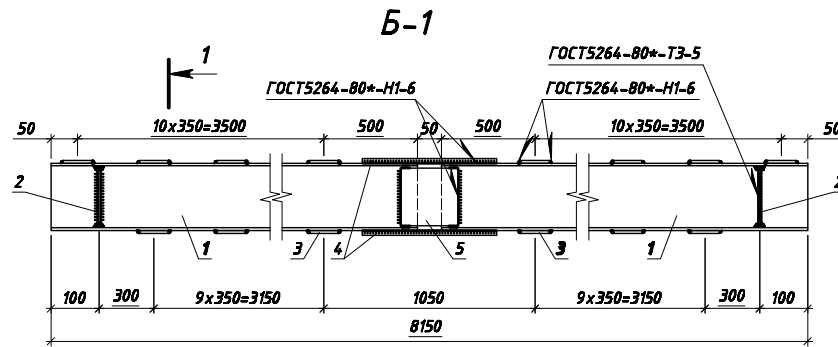
## Спецификация балки Б-1

Поз.	Обозначение	Наименование	Кол.	Масса ед., кг	Примечание
		<u>Балка Б-1</u>		<u>223.76</u>	Общий вес
1	ГОСТ 8239-89	Швеллер 14, L=4050	4	49.82	
2	ГОСТ 103-86	Лист - 6x125, L=120	4	0.71	
3	ГОСТ 103-86	Лист - 6x60, L=150	42	0.42	
4	ГОСТ 103-86	Лист - 10x60, L=280	2	1.32	
5	ГОСТ 103-86	Лист - 6x120, L=400	2	0.09	

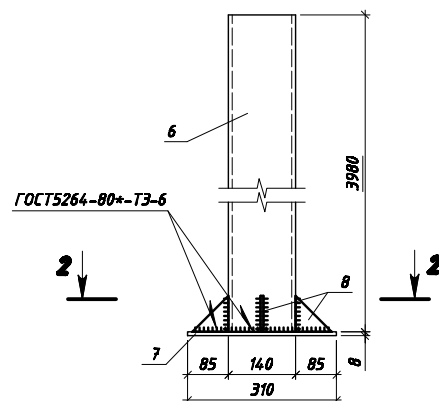
## Спецификация стойки Ст-1

Поз.	Обозначение	Наименование	Кол.	Масса ед., кг	Примечание
		<u>Стойка Ст-1</u>		<u>107.02</u>	Общий вес
6	ГОСТ 8639-68	Тр. □ 140x6, L=3980, шт.	1	100.46	
7	ГОСТ 103-86	Лист - 8x310, L=310, шт.	1	6.04	
8	ГОСТ 103-86	Лист - 6x75, L=75, шт.	2	0.26	

- 1 Общие данные смотреть лист АС -1.
- 2 Соединения металлических конструкций сварные. Сварку выполнять электродами типа Э 42А по ГОСТ 9467-75. Высоту катетов сварных швов принимать равными меньшей толщине свариваемых элементов, кроме отдельно оговоренных.
- 3 Все металлические конструкции должны быть огрунтованы на месте их изготовления грунтовкой ГФ-021 по ГОСТ 25129-82, в два слоя, и окрашены эмалями марки ПФ -115 по ГОСТ 6465-76, в два слоя.
- 4 После окончания монтажа все монтажные крепления, прихватки, временные приспособления должны быть удалены, а места их крепления зачищены.
- 5 Спецификация металла составлена без учета отходов, припуска размеров на обработку и массы сварных швов.



## Ст-1



12/2012/АС

Реконструкция мостового здания по ул.

8 а. Кызыл

Имя, Имя отчество, Фамилия, Подпись, Дата

Разработал Василенко

Использовано материалов

Специф.

Лист

Листов

ПП

6

Балка Б-1. Стойка Ст-1

000 ""ВИССОН""

Выполнил