

Planofit

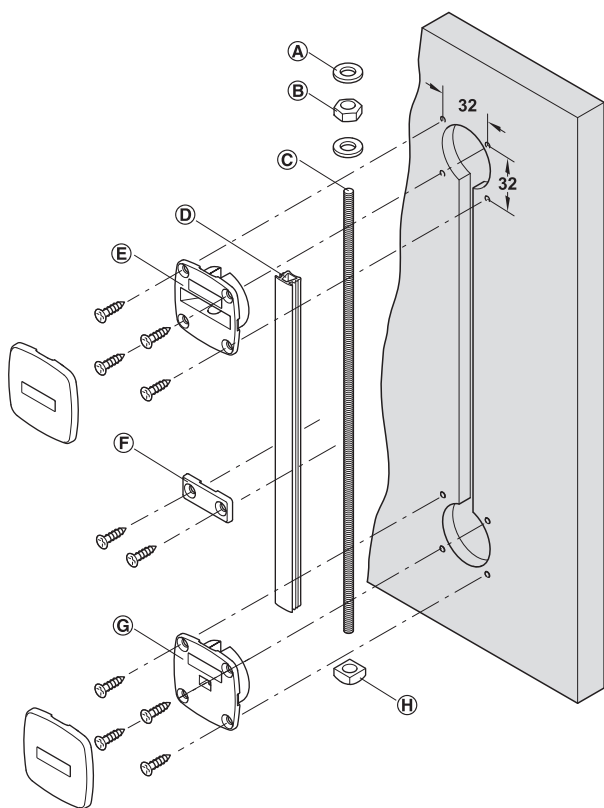


Принадлежности для раздвижных дверей

9



Монтаж



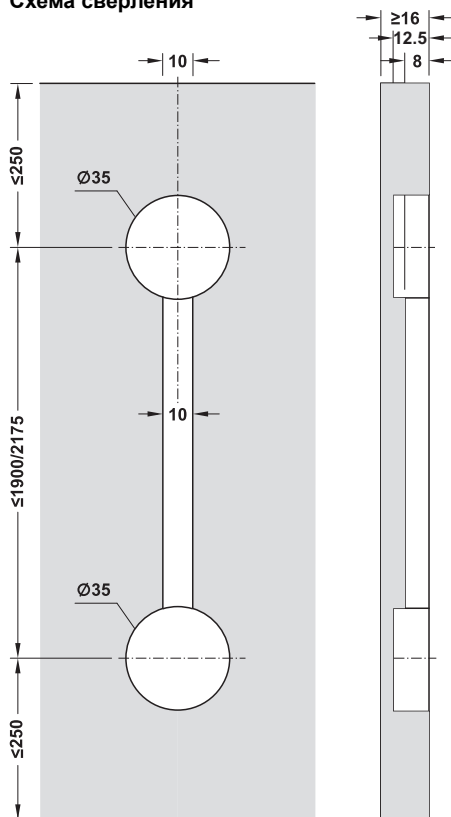
- Ⓐ Предохранительная шайба
- Ⓑ Шестигранная гайка
- Ⓒ Резьбовая штанга
- Ⓓ Защитная шина
- Ⓔ Чашка, верхняя
- Ⓕ Удерживающая пластина
- Ⓖ Чашка, нижняя
- Ⓗ Четырехгранная гайка

**А**

- Для вертикального и/или горизонтального применения
- Начиная с толщины двери 16 мм

- Область применения: предотвращает искривление дверных полотен или выравнивает искривленные дверные полотна
- Высота дверного полотна: макс. 2400 мм или 2650 мм
- Толщина дверной створки: мин. 16 мм
- Материал: резьбовая штанга: сталь, чашка: цинковое литье, защитная шина, заглушки и удерживающая пластина: пластмасса
- Резьбовая штанга: без покрытия, чашка: без покрытия, защитная шина, заглушки и удерживающая пластина: черный или белый
- Поверхности/Цвет:
- Монтаж: при искривленных дверных полотнах возможен дополнительный монтаж, на одно дверное полотно рекомендуется использовать 2 комплекта выравнивающей фурнитуры

Схема сверления



Указание

Не подходит для древесины твердых пород!