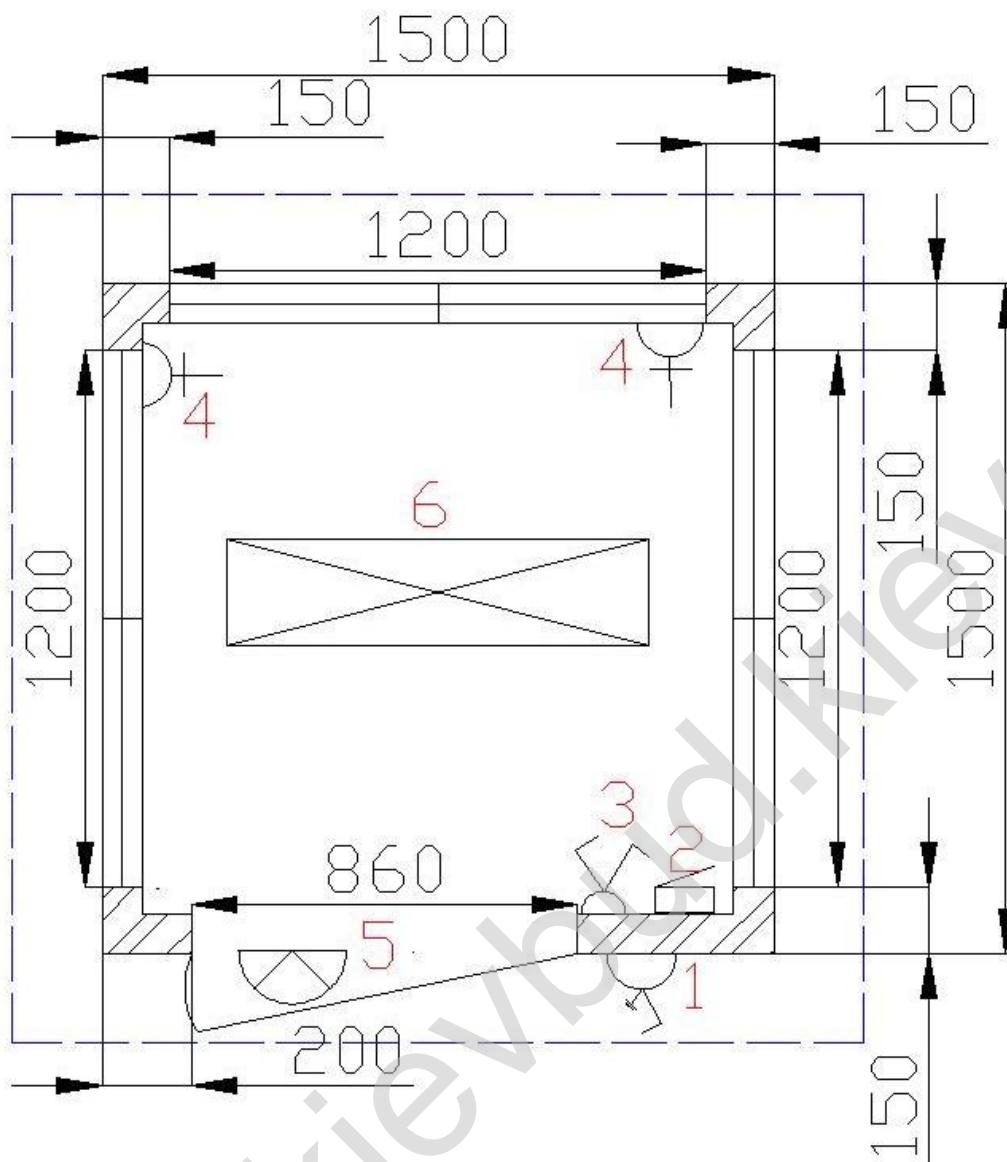


## ТОВ "Будівельна компанія КиївБудРезерв"

Адреса юридична: 04136, м. Київ, вул. Маршала Гречка, 3, офіс 2  
Адреса поштова: 03179, м. Київ, Брест-Литовське шосе, 8а, оф. 408  
Код ЄДРПОУ 37176868  
С-во ПДВ 100300945, ІПН 371768626568  
р/р 26000289004600 у ПАТ «УкрСіббанк», м. Харків, МФО 351005  
тел. (044)223-25-08, (067)445-08-25  
[www.kievbud.in.ua](http://www.kievbud.in.ua), [www.kievbud.kiev.ua](http://www.kievbud.kiev.ua), <http://kievbud.prom.ua/>

Опис виробу	
<b>Продукція сертифікована в Україні. Сертифікат №211645 від 1.04.2010р.</b>	
<b>Комерційна пропозиція</b>	
П.І.Б	
тел.	
Адреса	
<b>Розміри:</b>	
<ul style="list-style-type: none"><li>• довжина: 1,50м;</li><li>• ширина: 1,50м;</li><li>• висота: 2,60м;</li></ul>	<ul style="list-style-type: none"><li>• висота корисна: 2,30м;</li><li>• площа: 2,25м<sup>2</sup>;</li><li>• об'єм: 5,18м<sup>3</sup></li></ul>
1. Каркас зварений з металевої профільованої труби 80x40x3мм.; ребра жорсткості зварені з металевих профільованих труб 60x30x3мм, 50x25x2 мм та 40x20x2мм. Весь каркас оброблюється алкідною ґрунтовкою ГФ-021 та вкривається шаром сірої фарби ПФ-115. Додатково виконується обрешітка з обрізної дошки 25x100мм.	
2. Покрівля плоска (скат 3 см. на 1м.п.). Зовнішня обшивка покрівлі профнастил ПК – 15 з оцинкованим покриттям. Фриз обшитий профнастилом ПС-10 з поліестерним покриттям RAL 5005 (синій), висота фризу 500мм.	
3. Стеля виробу складається з дифузійної мембрани, далі укладається утеплювач мінеральна вата (knauf insulation) завтовшки 100мм, паро бар'єр, та обшивається пластиковою вагонкою ПВХ(біла).	
4. Підлога виробу знизу підшивається оцинкованим листом товщиною 0,5мм, далі настиляється супердифузійна мембрана, утеплювач мінеральна вата (knauf insulation) завтовшки 100мм. паро бар'єр. Зверху підлога зашивається вологостійкою плитою OSB 3 – 18мм., на вологостійку плиту настиляється лінолеум та монтуються дерев'яні плінтуси.	
5. Стіни виробу зовні обшиті профнастилом ПС – 10 з поліестерним покриттям RAL 5005 (синій). Оздоблюючі нестандартні планки цинк з поліестерним покриттям RAL 9003 (білий). Під зовнішньою обшивкою укладається гідро бар'єр, потім утеплювач мінеральна вата (knauf insulation) товщиною 100мм, паро бар'єр. Внутрішня сторона стін в приміщенні обшивається пластиковою вагонкою.	
6. У виробі встановлюються металеві входні двері з молотковим покриттям з двома замками, двері розміром 860x2050мм.- 1шт..	
7. У виробі встановлюються вікна, які виготовлені з метало пластикового профілю, з однокамерним склопакетом 1200x1000мм.з поворотно-відкидною стулкою 600x1000мм. – 1шт., 1200x1000мм. глухе – 2шт.	
8. Електрика: Для підключення виробу до електромережі передбачена установка розпаячної коробки підвід електроживлення виконаний кабелем ВВГнг 3x4. Для розведення електричної мережі встановлено силовий щит, з ввідним автоматом та автоматами місцевого призначення. У виробі встановлено розеточні групи для підключення побутового обладнання. Електрична мережа виконана кабелем ВВГнг 3x2,5 для розеточної групи та кабелем ВВГнг 3x1,5 для групи освітлення. Проводка прокладена у метало рукаві призначеному для електричних кабелів. Для освітлення приміщення встановлюється світильник денного освітлення 2x36Вт. Для освітлення	

вхідних дверей встановлено світильник під лампу накаливання 60Вт.



### Позначення на кресленні

1.	Підвід електроживлення.
2.	Силовий щит (автоматичні вимикачі для захисту від струмів перевантаження та кз.)
3.	Вимикач двох клавішний.
4.	Розеточна група( висота від рівня підлоги 200мм.)
5.	Світильник під лампу накаливання 60Вт.
6.	Люмінесцентний світильник 2x36Вт.

#### Розрахунок вартості:

Вартість виготовлення одного виробу з доставкою по м. Києву	<b>18 000грн.</b>
---	-------------------

\*Вартість доставки не включає в себе вартості під'ємних механізмів для розвантаження виробу.

