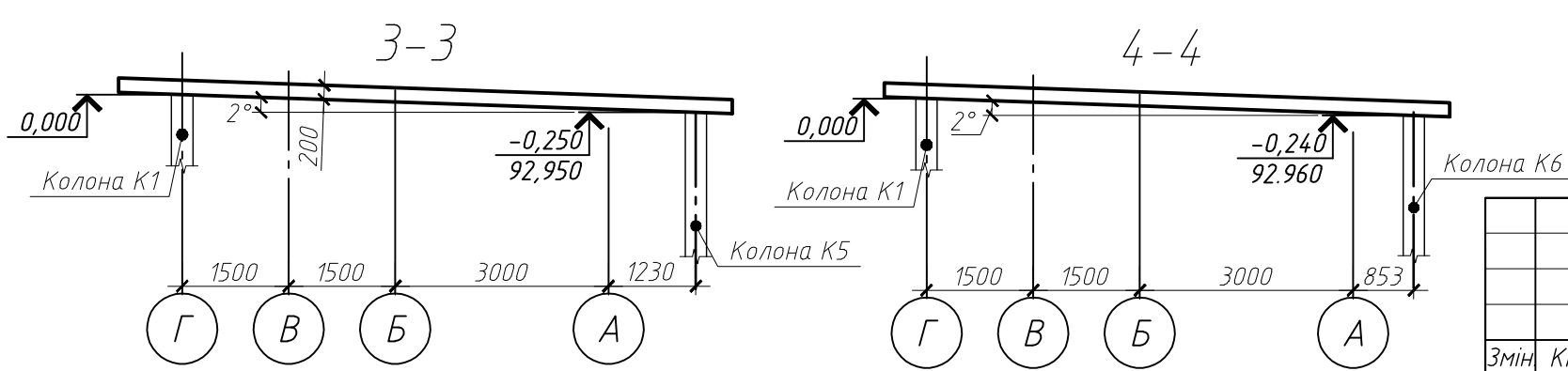
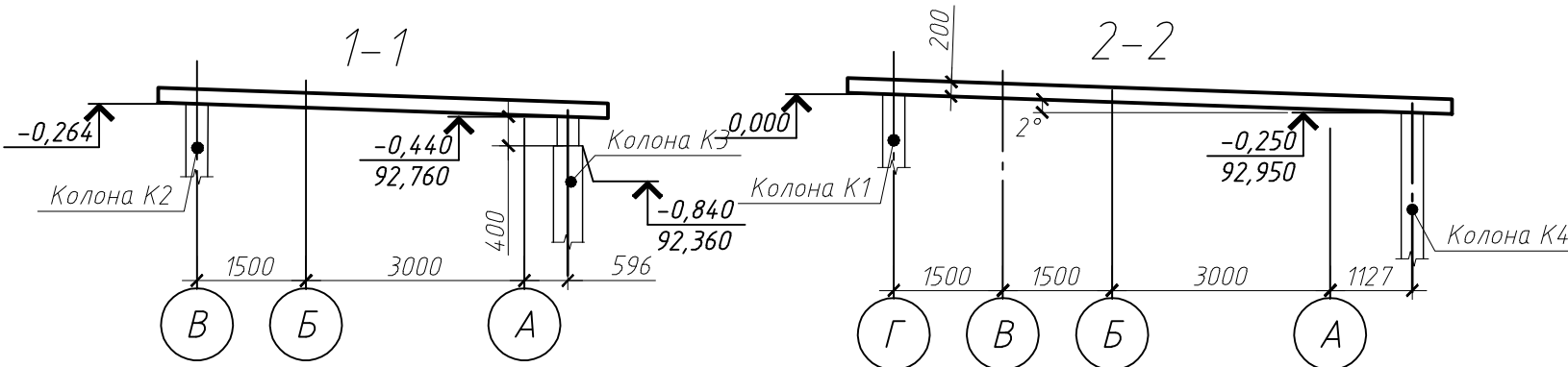
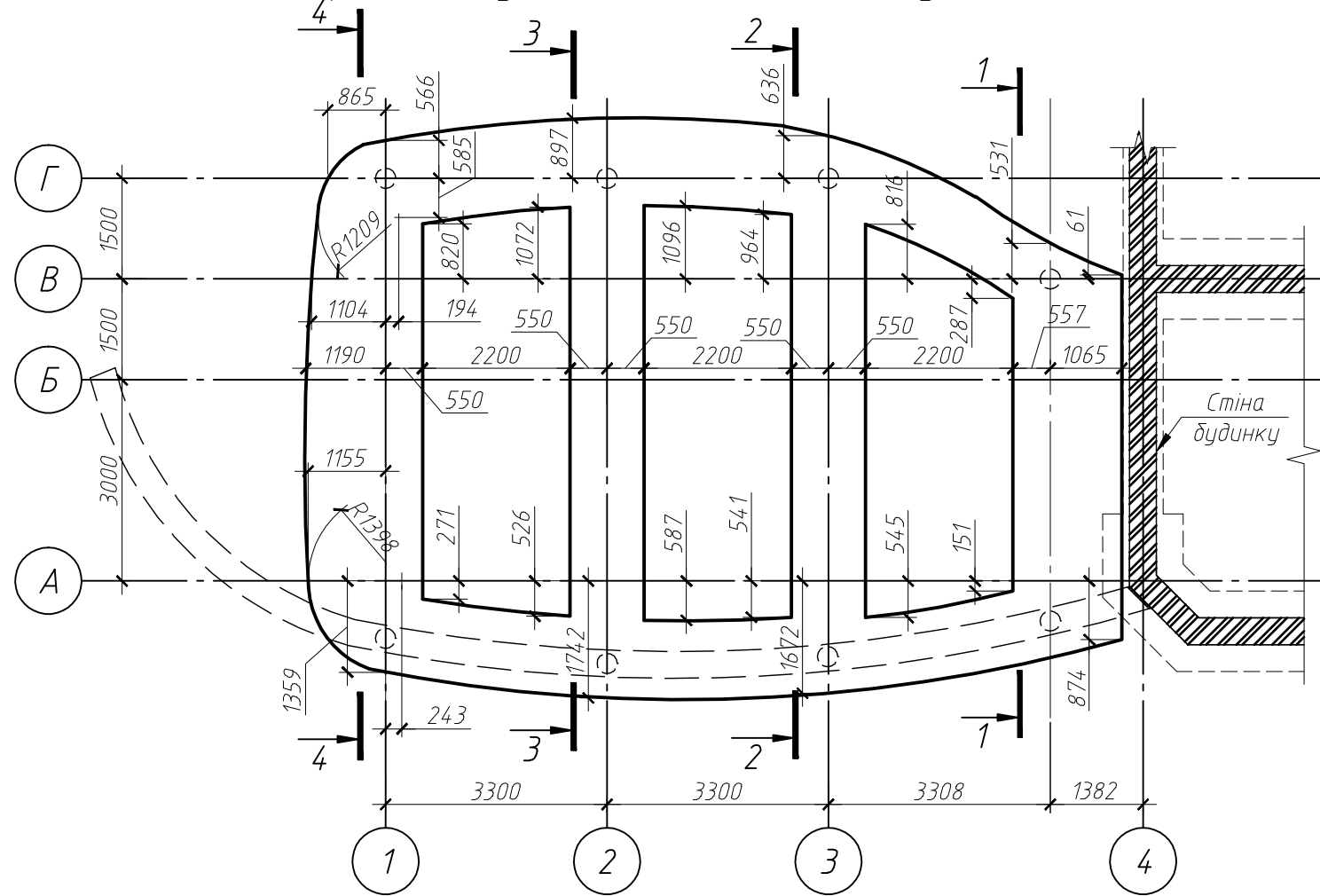


Схема розташування плити навісу для машин



Специфікація матеріалів та елементів

Поз.	Позначення	Найменування	Кіл.	Маса од., кг	Примітка
<i>Деталі</i>					
1	ДСТУ3760-2006	φ 10 A500C L=м.п.	1285.0	0.617	792.85
2		φ 12 A500C L=м.п.	158.7	0.888	140.93
3		φ 10 A500C L=м.п.	51.6	0.617	31.84
4*		φ 8 A400C L=920	280	0.36	100.8
<i>Матеріали</i>					
Бетон кл. С20/25 (В25)			12.0		м ³

* - див. відомість деталей

Відомість витрат сталі на елемент, кг

Марка елемента	Вироби арматурні				Всього
	Арматура класу				
	A500C				
	ДСТУ 3760 - 2006				
	φ8	φ10	φ12	Разом	
Плита навісу	100.8	824.69	140.93	1066.42	1066.42

- Загальні дані див. арк. 1.
- Стержні поз. 1, 2 виконувати з існуючих довжин шляхом стикування, накладати стержні один на одній на 400, 500 мм відповідно. Стики не повинні збігатися, в одному перетині стикувати не більше 50% стержнів.
- Опалубочні, бетонні і арматурні роботи та контроль їх якості виконувати у відповідності до вказівок СНиП 3.03.01-87.
- Товщина захисного шару бетону не менше 20мм.
- Всі перетини арматури основного армування верхньої та нижньої сіток повинні бути з'єднані в'язальним дротом в шаховому порядку. Всі перетини арматури на двох стержнях біля края плити повинні бути з'єднані в'язальним дротом.
- Армування плити складається з основного армування (поз. 1 φ10 кроком 200x200 в верхній та нижній зоні) та додаткового армування поз. 2, 3, які укладаються між стержнями поз. 1.
- Відомість деталей див арк. 11.
- Армування плити навісу див. арк. 11.

Пог. од. ж. е. н. / Зам. Інв. Н. / Підпис і дата / Інв. Н. ор.

07/11-КЗ-1						
Житловий будинок в житловому масиві Лісники с. П'яти Обухівського району Київської області						
Змін	Кільк.	Арк.	Н Док.	Підпис	Дата	
ГАП		Москальцов				
Гол. констр.		Сморкалов				
Розробив		Савицька				
Перевірів		Сморкалов				
Н. контр.		Лисиця				
Будинок охорони				Стадія	Аркуш	Аркушів
Схема розташування плити навісу для машин				P	10	
ТОВ "РД Інжиніринг"						