

Спецификация дверей

№	Маркировка	Размер проема	Толщина стены	Кол-во		Мат-л отделки	Примечание	Место расположения
				Лев.	Прав.			
1	Дв-1	1050x2100H	380мм	-	1шт.	Наружная негидроизоляционная	Без наличника	Пом. 2
2	Дв-2	1000x2100H	150мм	1шт.	-	Дерево, стекло сатин	Наличник	Пом. 2
3	Дв-3	800x2100H	150мм	1шт.	-	Дерево, глухое	Наличник	Пом. 4
4	Дв-4	900x2100H	250мм	1шт.	-	Дерево, глухое	Наличник	Пом. 7
5	Дв-5	900x2100H	380мм	-	1шт.	Дерево, глухое	Наличник	Пом. 6

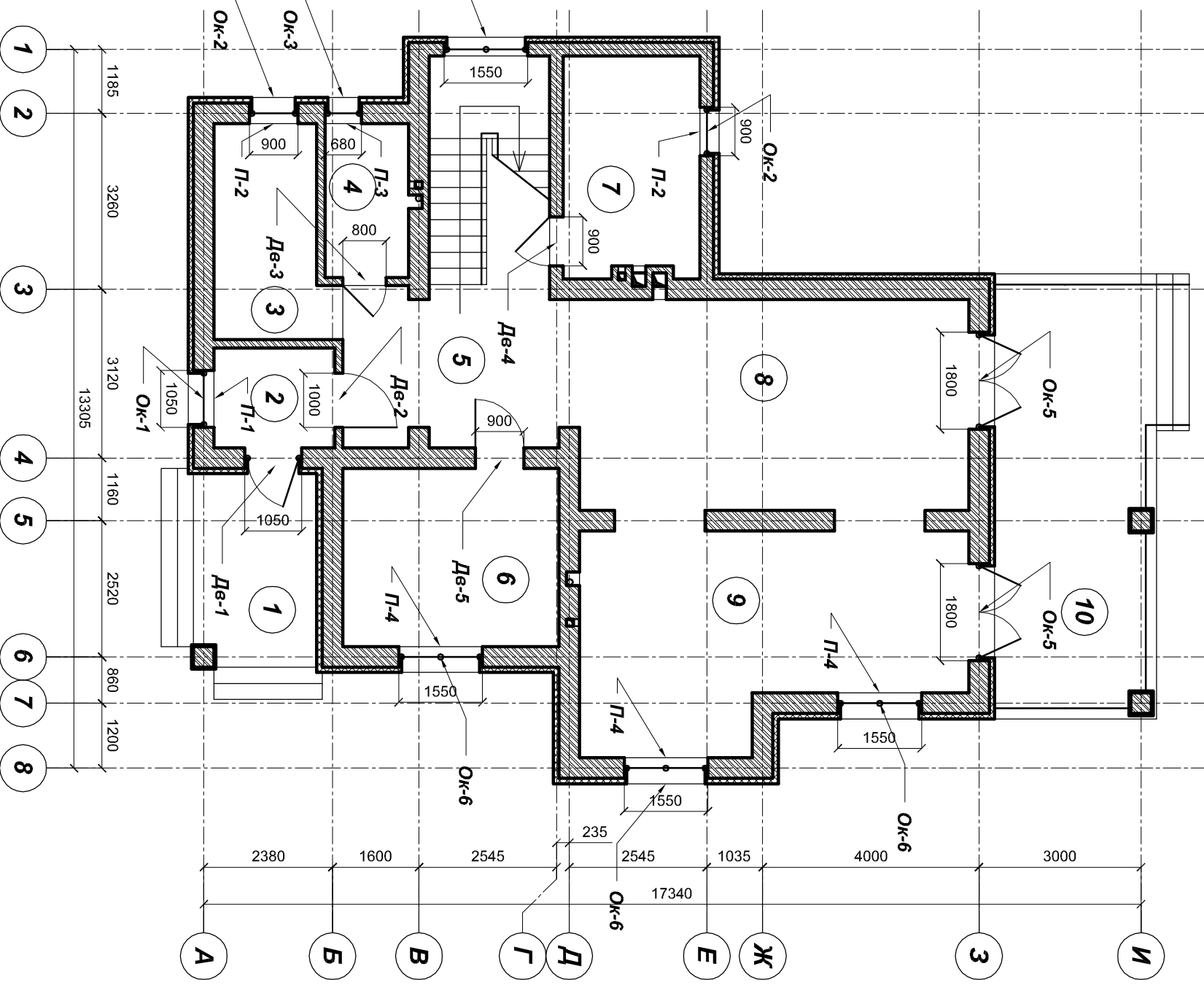
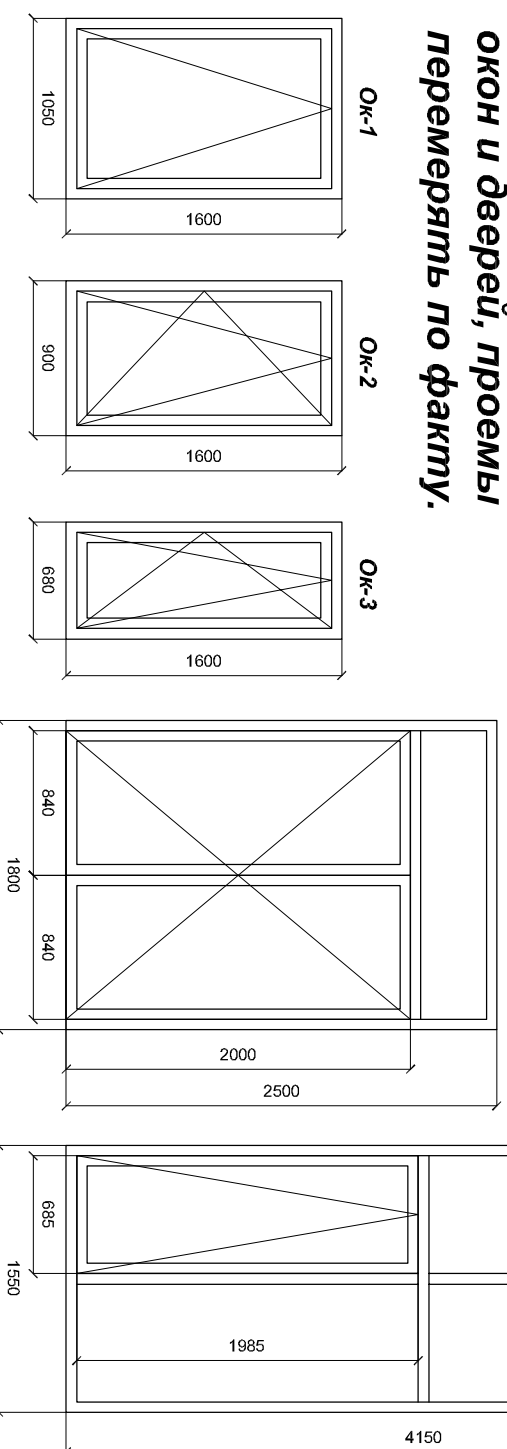
Спецификация окон

№	Маркировка	Размер проема	Кол-во	Примечание	Место расположения
1	Ок-1	1050x1600H	1шт	Пластиковый профиль, однокамерный пакет (см. черт.)	Пом. 2
2	Ок-2	900x1600H	2шт	Пластиковый профиль, однокамерный пакет (см. черт.)	Пом. 3, 7
3	Ок-3	680x1600H	1шт	Пластиковый профиль, однокамерный пакет (см. черт.)	Пом. 4
4	Ок-4	1550x4150H	1шт	Пластиковый профиль, однокамерный пакет (см. черт.)	Пом. 5
5	Ок-5	1800x2500H	2шт	Пластиковый профиль, однокамерный пакет (см. черт.)	Пом. 8, 9
6	Ок-6	1550x1600H	3шт	Пластиковый профиль, однокамерный пакет (см. черт.)	Пом. 6, 9

Спецификация подоконников

№	Маркировка	Размер	Кол-во	Примечание	Место расположения
1	П-1	1050x350x30	1шт	Пластик белый	Пом. 2
2	П-2	900x350x30	2шт	Пластик белый	Пом. 3, 7
3	П-3	680x350x30	1шт	Пластик белый	Пом. 4
4	П-4	1550x350x30	3шт	Пластик белый	Пом. 6, 9

- Перед изготовлением окон и дверей, проемы перемерять по факту.



Эскизный проект 2-х этажного жилого дома.

Экспликация оконных и дверных проемов 1-го этажа. М 1:100.

Директор	Стдия	Лист	Листов
ГАП	ПП	19	
Разработал			
Проверил			

№	Маркировка	Размер проема	Толщина стены	Короб		Мат-ал отделки	Примечание	Место расположения
				Лев.	Прав.			
1	Дв-1	900x2100Н	250мм	2шт.	-	Дерево, глухая	Наличник	Пом. 17
2	Дв-2	800x2100Н	150мм	1шт.	-	Дерево, стекло сатин	Наличник	Пом. 19
3	Дв-3	800x2100Н	250мм	1шт.	1шт.	Дерево, стекло сатин	Наличник	Пом. 16, 18
4	Дв-4	800x2100Н	250мм	-	1шт.	Дерево, глухая	Наличник	Пом. 15
5	Дв-5	900x2100Н	150мм	-	1шт.	Дерево, глухая	Наличник	Пом. 13

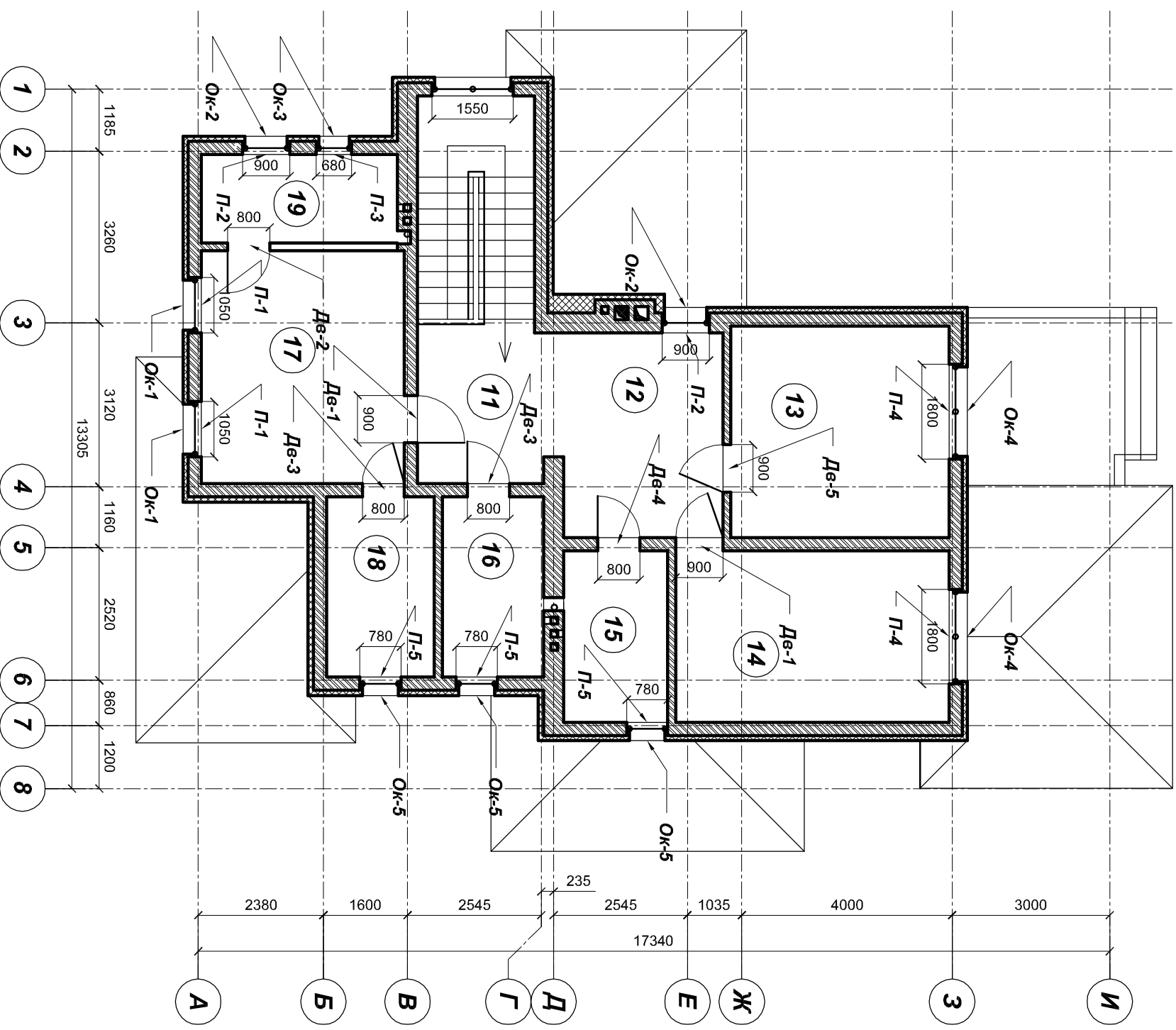
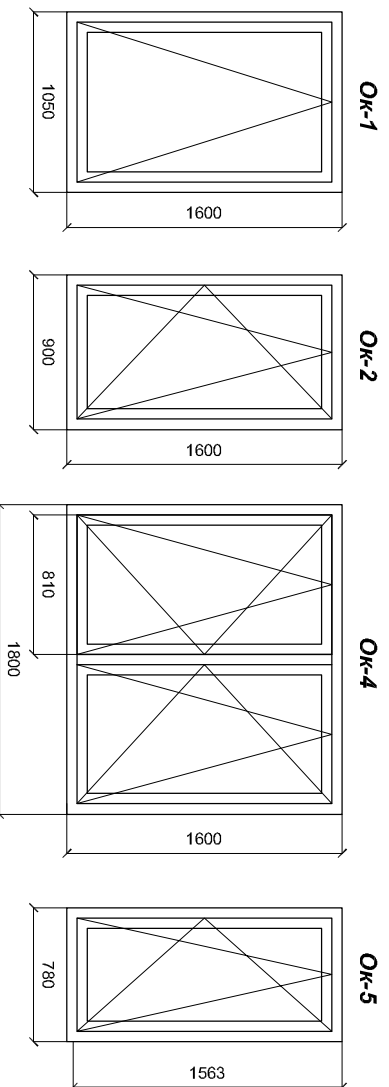
Спецификация окон

№	Маркировка	Размер проема	Короб	Примечание	Место расположения
1	Ок-1	1050x1600Н	2шт	Пластиковый профиль, однокамерный пакет (см. черт.)	Пом. 17
2	Ок-2	900x1600Н	2шт	Пластиковый профиль, однокамерный пакет (см. черт.)	Пом. 12, 19
3	Ок-3	680x1600Н	1шт	Пластиковый профиль, однокамерный пакет, глухая	Пом. 19
4	Ок-4	1800x1600Н	2шт	Пластиковый профиль, однокамерный пакет (см. черт.)	Пом. 13, 14
5	Ок-5	780x1600Н	3шт	Пластиковый профиль, однокамерный пакет (см. черт.)	Пом. 15, 16, 18

Спецификация подоконников

№	Маркировка	Размер	Короб	Примечание	Место расположения
1	П-1	1050x220x30	2шт	Пластик Белый	Пом. 17
2	П-2	900x220x30	2шт	Пластик Белый	Пом. 12, 19
3	П-3	680x220x30	1шт	Пластик Белый	Пом. 19
4	П-4	1800x220x30	2шт	Пластик Белый	Пом. 13, 14
5	П-5	780x220x30	3шт	Пластик Белый	Пом. 15, 16, 18

- Перед изготовлением окон и дверей, проемы перемерять по факту.



Эскизный проект 2-х этажного жилого дома.

Директор	Стадия	Лист	Листов
ГАП	ПП	20	
Разработал			
Проверил			

Экспликация оконных и дверных проемов 2-го этажа. М 1:100.