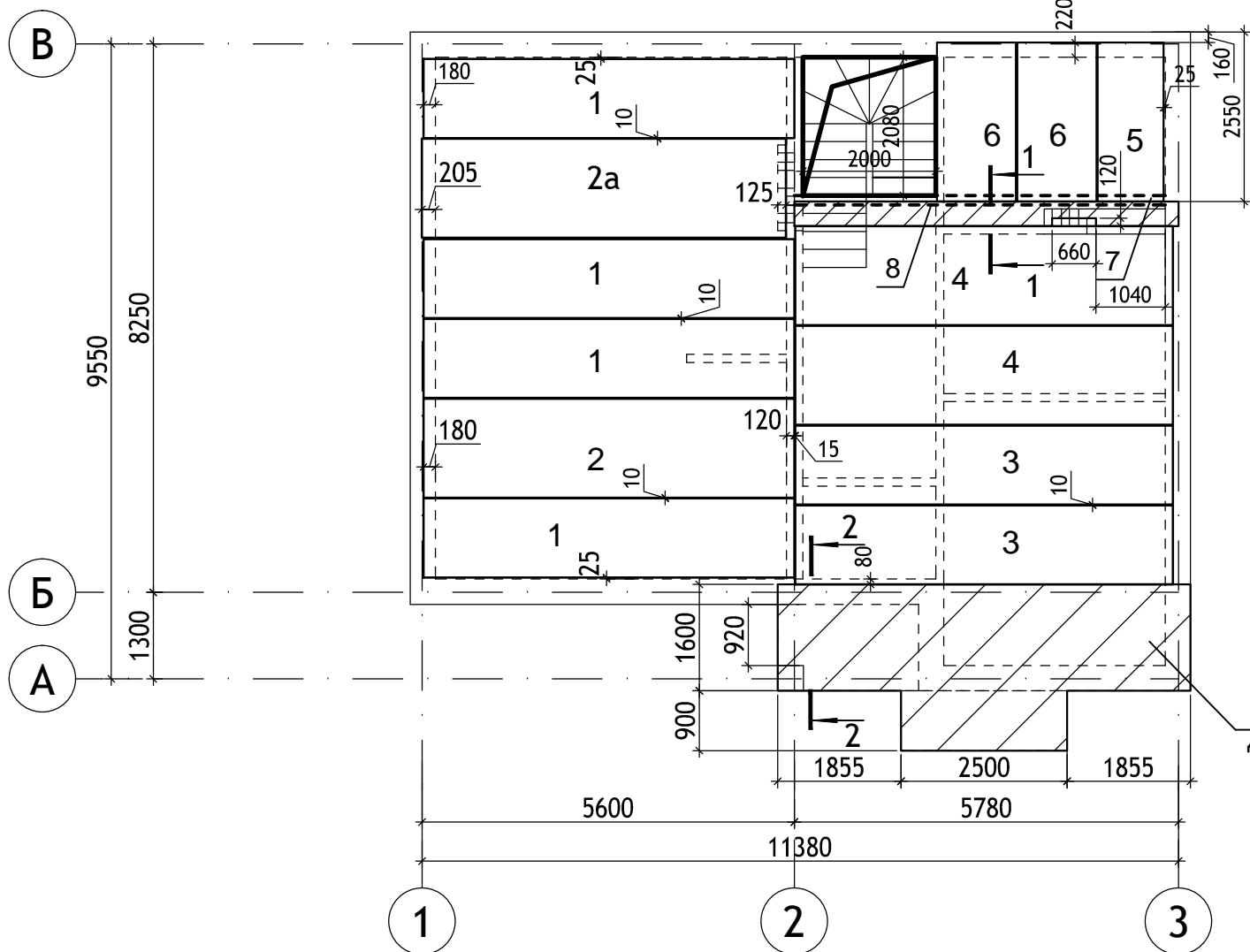


Схема розміщення плит перекриття

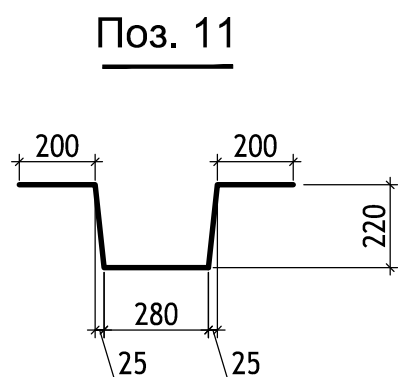
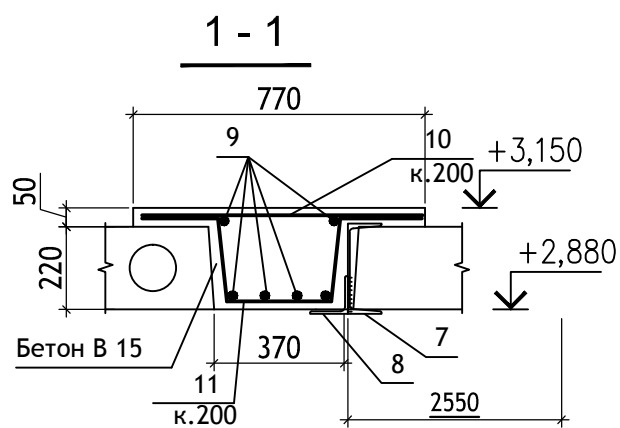
Специфікація до схеми розташування плит перекриття



| Марка Поз. | Позначення | Найменування  | Кільк. шт. | Маса, од., кг | Примітки |
|------------|------------|---|------------|---------------|----------|
| 1          |            | ПК 12.56-8  | 4          |               |          |
| 2          |            | ПК 15.56-8  | 1          |               |          |
| 2a         |            | ПК 15.55-8  | 1          |               |          |
| 3          |            | ПК 12.57-8  | 2          |               |          |
| 4          |            | ПК 15.57-8  | 2          |               |          |
| 5          |            | ПК 10.24-8  | 1          |               |          |
| 6          |            | ПК 12.24-8  | 2          |               |          |
| 7          |            | Швелер 24, ДСТУ 3436-96<br>Ст3сп5, ГОСТ 535-88 L=5800   | 1          | 139,2         |          |
| 8          |            | Кутик 100x8, ГОСТ 8509-93<br>Ст3сп5, ГОСТ 535-88 L=5800 | 1          | 70,76         |          |
| 9          |            | Ø10A400С, ДСТУ3760-98, Lз=34.8                          |            | 21.54         |          |
| 10         |            | Ø8A400С, ДСТУ3760-98, L=730                             | 30         | 0.29          |          |
| 11*        |            | Ø8A400С, ДСТУ3760-98, L=1120                            | 30         | 0.44          |          |

МП 1  
Див. окреме креслення

1. Стіни та перегородки під плитами перекриття, що не є опорними, не доводити до низу плити на 120 мм.
2. Плити перекриття встановлювати на свіжий ц/п розчин з попереднім армуванням опорної ділянки двома стержнями Ø12A400С.
3. Після влаштування плит перекриття, монтажні петлі обрізати і отвори зачеканити ц/п розчином.



|              |       |      |        |        |      |                                  |       |         |
|--------------|-------|------|--------|--------|------|----------------------------------|-------|---------|
|              |       |      |        |        |      | -КЗ                              |       |         |
| Зм.          | Кіл.  | Арк. | № док. | Підпис | Дата |                                  |       |         |
| Жупаненко    |       |      |        |        |      | Стадія                           | Аркуш | Аркушів |
|              |       |      |        |        |      | Р                                | 1     |         |
| Гол. констр. |       |      |        |        |      | Схема розміщення плит перекриття |       |         |
| Перевірив    | Голуб |      |        |        |      |                                  |       |         |
| Розробив     | Голуб |      |        |        |      |                                  |       |         |
| Н. контроль  |       |      |        |        |      |                                  |       |         |