

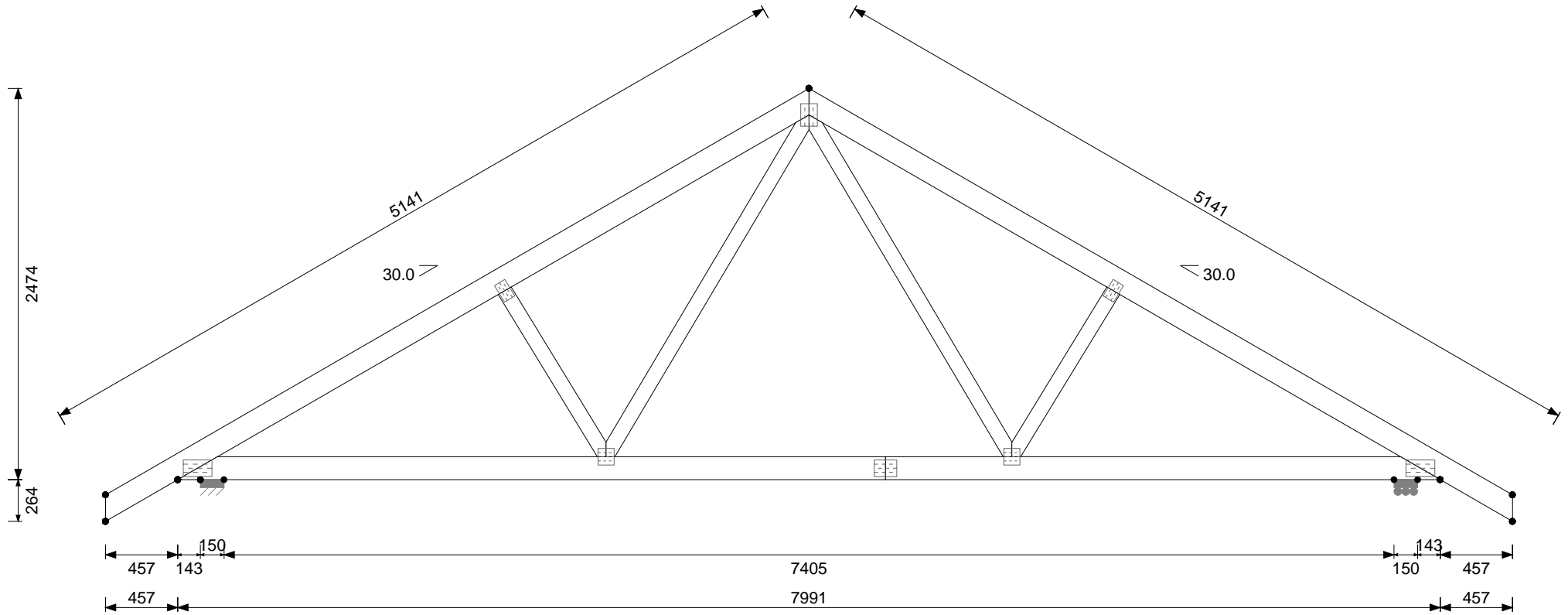


Чертеж фермы : Заказ: 057P-K  
 Ферма: S1  
 Проектировщик : MiTekUser

Контроль : МУ

Стр. : 1  
 Дата 03/07/13

Пр-тель MiTek Industries spol. s  
 Адрес Dřbňany 7, 627 00 Brno,  
 Tel.: 05-45 51 32 81 Fax.: 05-45 51 32 97



М 1:37

Верх. пояс	кN/m2	Нижн. пояс	кN/m2	Узел	Реакц. вниз	№комб	Реакц. вверх	№комб.	Гор.реакц.	№комб.
Пост. нагр.:	0.400	Пост. нагр.:	0.250	2	12.30	18.2	0.00		-1.67	20.2
Снег :	1.340	Полезная нагр. :	0.000	6	12.30	26.2	0.00		0.00	
Ветер :	0.470	Нагр. от перекр. :								
Поголок :		Шаг обр-ки НП :	600 mm							
		Шаг ферм:	900 mm							
К-во ферм:	2	К-во слоев :	1							
Шаг обр-тки ВП:	417									
К-во узлов:	8									
Вес	56 кг.									

Проект выполнен при помощи ПО MiTek 20/20 v.5.50 (серт. соотв. РОСС УК.СП15.Н00249).  
 При расчете конструкций использовались характеристики соединительных элементов производимых/поставляемых MiTek и древесины, приведенных на чертежах.  
 Использование материалов, несоответствующих проекту, влечет снятие гарантии производителя и делает конструкцию потенциально опасной.



Чертеж фермы : Заказ: 057Р-К

Ферма: V1

Проектировщик : MiTekUser

Контроль : МУ

Стр. : 2

Пр-тель

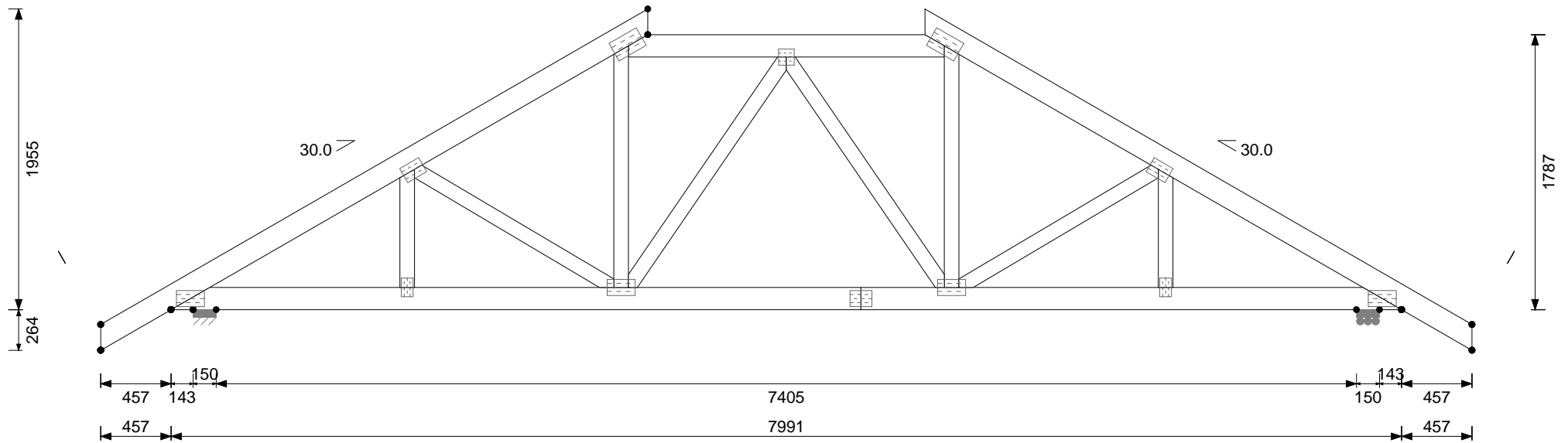
MiTek Industries spol. s

Адрес

Drobná 7, 627 00 Brno,

Tel.: 05-45 51 32 81

Fax.: 05-45 51 32 97



М 1:38

Верх. пояс	кN/m2	Нижн. пояс	кN/m2	Узел	Реакц. вниз	№комб	Реакц. вверх	№комб.	Гор.реакц.	№комб.
Пост. нагр.:	0.400	Пост. нагр.:	0.250	2	12.85	14.2	0.00		1.41	18.2
Снег :	1.340	Полезная нагр. :	0.000	7	12.23	18.2	0.00		0.00	
Ветер :	0.470	Нагр. от перекр. :								
Потолок :		Шаг обр-ки НП :	600 mm							
		Шаг ферм:	900 mm							
К-во ферм:	2	К-во слоев :	1							
Шаг обр-тки ВП:	417									
К-во узлов:	12									
Вес	62 кг.									

Проект выполнен при помощи ПО MiTek 20/20 v.5.50 (серт. соотв. РОСС УК.СП15.Н00249).  
 При расчете конструкций использовались характеристики соединительных элементов производимых/поставляемых MiTek и древесины, приведенных на чертежах.  
 Использование материалов, несоответствующих проекту, влечет снятие гарантии производителя и делает конструкцию потенциально опасной.









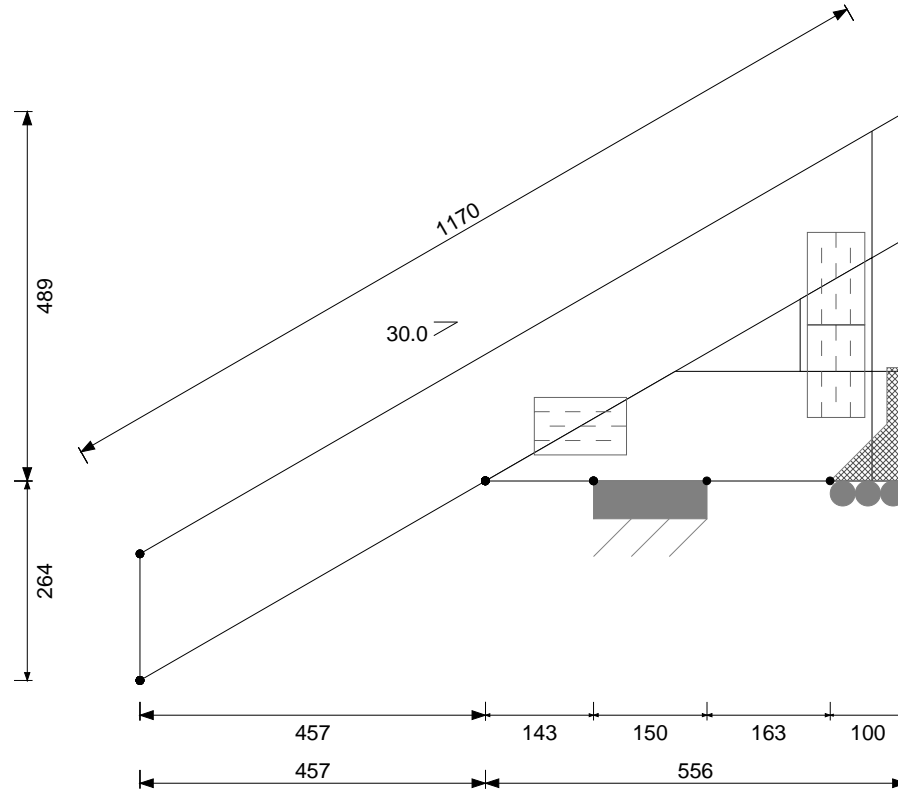


Чертеж фермы : Заказ: 057Р-К  
 Ферма: N5  
 Проектировщик : MiTekUser

Контроль : МУ

Стр. : 7  
 Дата 03/07/13

Пр-тель MiTek Industries spol. s  
 Адрес Dřbňany 7, 627 00 Brno,  
 Tel.: 05-45 51 32 81 Fax.: 05-45 51 32 97



М 1:10

Верх. пояс	кN/m2	Нижн. пояс	кN/m2	Узел	Реакц. вниз	№комб	Реакц. вверх	№комб.	Гор.реакц.	№комб.
Пост. нагр.:	0.400	Пост. нагр.:	0.250	2	4.17	22.2	0.00			
Снег :	1.340	Полезная нагр. :	0.000	5	0.06	18.2	-1.39	22.2	0.00	18.2
Ветер :	0.470	Нагр. от перекр. :								
Поголок :		Шаг обр-ки НП :	600 mm							
		Шаг ферм:	900 mm							
К-во ферм:	8	К-во слоев :	1							
Шаг обр-тки ВП:	417									
К-во узлов:	3									
Вес	5 кг.									

Проект выполнен при помощи ПО MiTek 20/20 v.5.50 (серт. соотв. РОСС УК.СП15.Н00249).  
 При расчете конструкций использовались характеристики соединительных элементов производимых/поставляемых MiTek и древесины, приведенных на чертежах.  
 Использование материалов, несоответствующих проекту, влечет снятие гарантии производителя и делает конструкцию потенциально опасной.

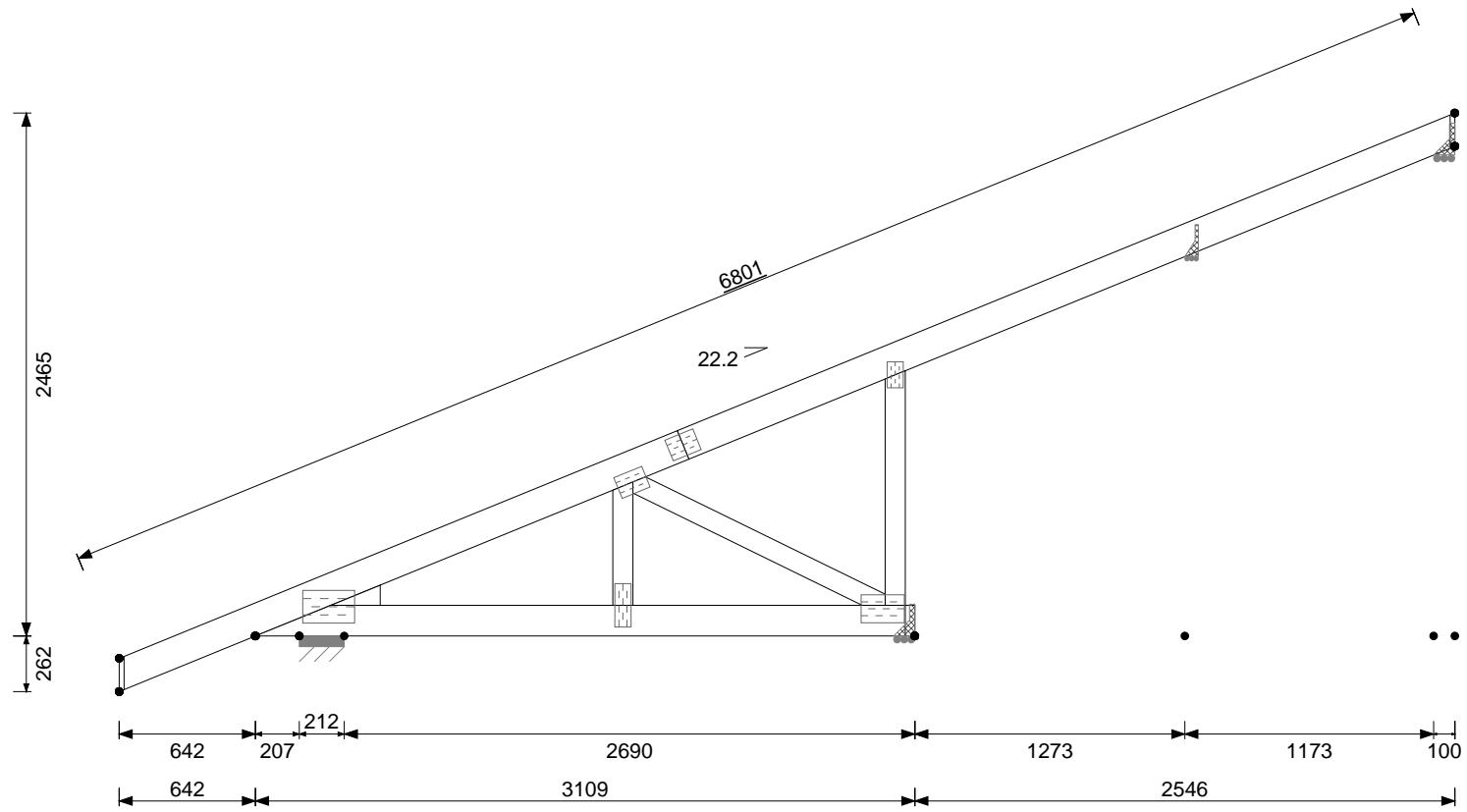


Чертеж фермы : Заказ: 057P-K  
 Ферма: PN1  
 Проектировщик : MiTekUser

Контроль : МУ

Стр. : 8  
 Дата 03/07/13

Пр-тель MiTek Industries spol. s  
 Адрес Dřbňany 7, 627 00 Brno,  
 Tel.: 05-45 51 32 81 Fax.: 05-45 51 32 97



М 1:35

Верх. пояс	кN/m2	Нижн. пояс	кN/m2	Узел	Реакц. вниз	№комб	Реакц. вверх	№комб.	Гор.реакц.	№комб.
Пост. нагр.:	0.400	Пост. нагр.:	0.250	2	7.11	17.2	0.00			
Снег :	1.340	Полезная нагр. :	0.000	9	8.03	17.2	-0.40	15.2	2.18	14.2
Ветер :	0.470	Нагр. от перекр. :		7	1.64	17.2	-0.18	15.2	0.00	
Потолок :		Шаг обр-ки НП :	600 mm	6	3.59	17.2	-0.98	15.2	0.00	
		Шаг ферм:	1000 mm							
К-во ферм:	3	К-во слоев :	1							
Шаг обр-тки ВП:	417									
К-во узлов:	6									
Вес	29 кг.									

Проект выполнен при помощи ПО MiTek 20/20 v.5.50 (серт. соотв. РОСС УК.СП15.Н00249).  
 При расчете конструкций использовались характеристики соединительных элементов производимых/поставляемых MiTek и древесины, приведенных на чертежах.  
 Использование материалов, несоответствующих проекту, влечет снятие гарантии производителя и делает конструкцию потенциально опасной.



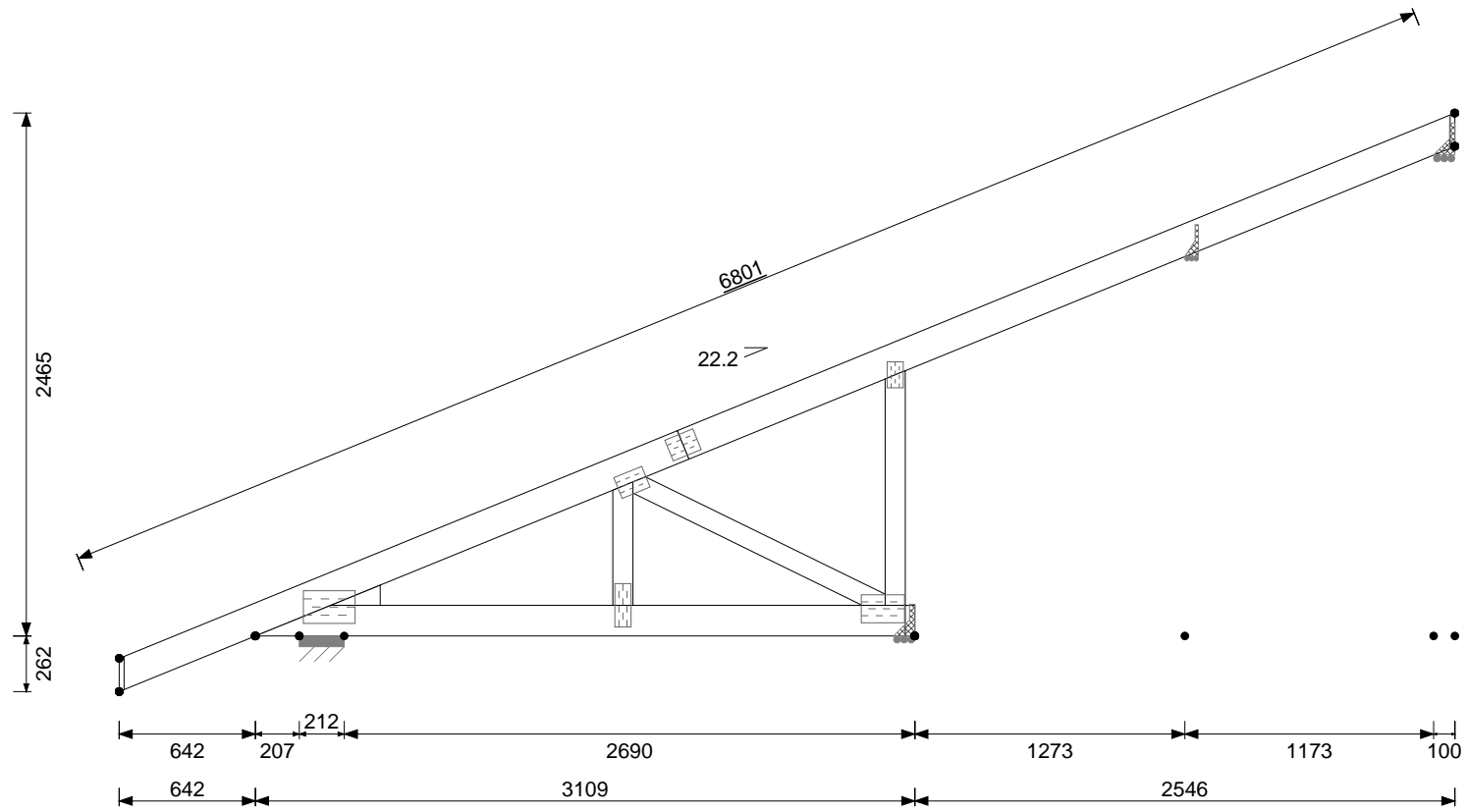
Чертеж фермы : Заказ: 057P-K  
 Ферма: PN2  
 Проектировщик : MiTekUser

Контроль : МУ

Дата 03/07/13

Стр. : 9

Пр-тель MiTek Industries spol. s  
 Адрес Drbhn 7, 627 00 Brno,  
 Tel.: 05-45 51 32 81 Fax.: 05-45 51 32 97



М 1:35

Верх. пояс	кN/m2	Нижн. пояс	кN/m2	Узел	Реакц. вниз	№комб	Реакц. вверх	№комб.	Гор.реакц.	№комб.
Пост. нагр.:	0.400	Пост. нагр.:	0.250	2	7.11	17.2	0.00		2.18	14.2
Снег :	1.340	Полезная нагр. :	0.000	9	8.03	17.2	-0.40	15.2	0.00	
Ветер :	0.470	Нагр. от перекр. :		7	1.64	17.2	-0.18	15.2	0.00	
Потолок :		Шаг обр-ки НП :	600 mm	6	3.59	17.2	-0.98	15.2	0.00	
		Шаг ферм:	1000 mm							
К-во ферм:	1	К-во слоев :	1							
Шаг обр-тки ВП:	417									
К-во узлов:	6									
Вес	29 кг.									

Проект выполнен при помощи ПО MiTek 20/20 v.5.50 (серт. соотв. РОСС УК.СП15.Н00249).  
 При расчете конструкций использовались характеристики соединительных элементов производимых/поставляемых MiTek и древесины, приведенных на чертежах.  
 Использование материалов, несоответствующих проекту, влечет снятие гарантии производителя и делает конструкцию потенциально опасной.



