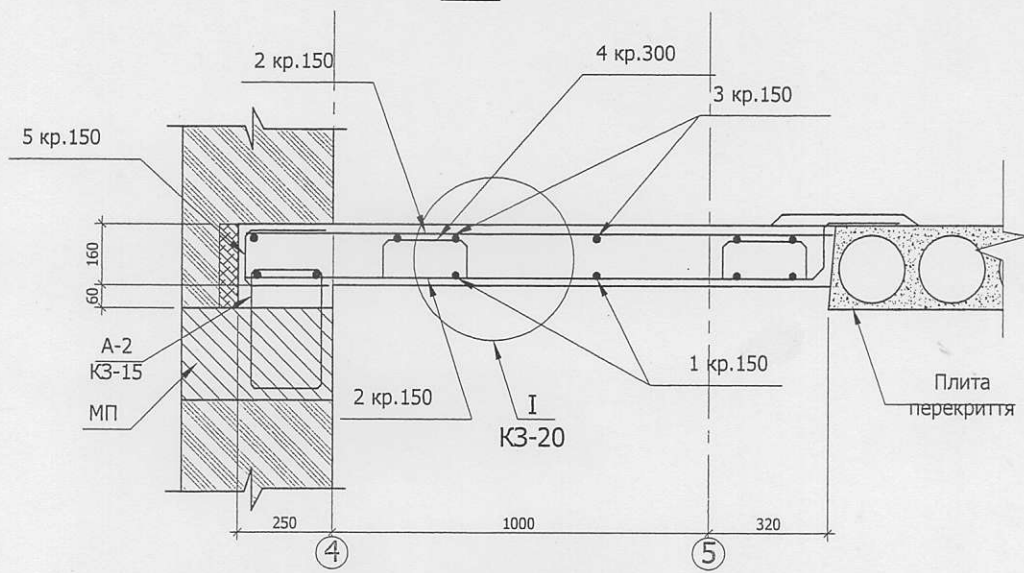


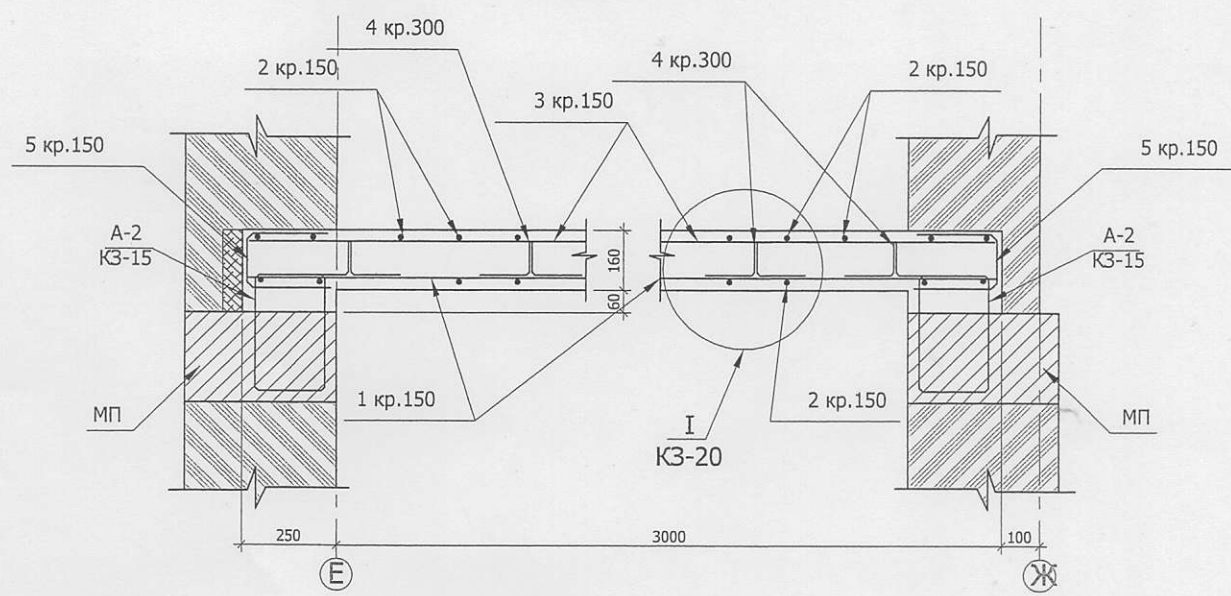
1-1

50
Ж
хній ряд
ар-ри



2-2

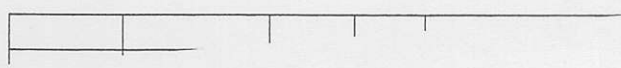
150
50
Е



1-4.

Довжина	Маса кг.
31.9	7
22	13.6
	1.076 т.
11	6.8
25.65	5.69
	0.43 т.

1. Схему розташування монол. участків див арк. КЗ 18.
2. Монол. участки виконати після монтажу плит перекриття із бетону кл. В 15.
3. Специфікацію на УМ-4 див. арк. КЗ-22.
4. Деталі 4-5 замарковані на КЗ -20.
5. Вузол ІІ замаркований на арк. КЗ-20.



3
4