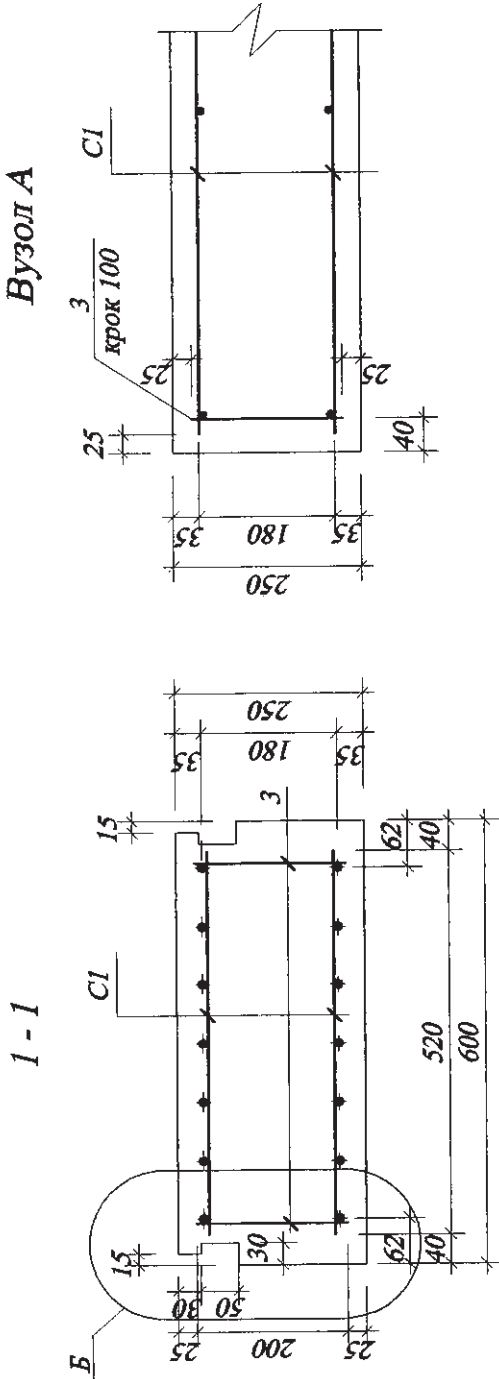
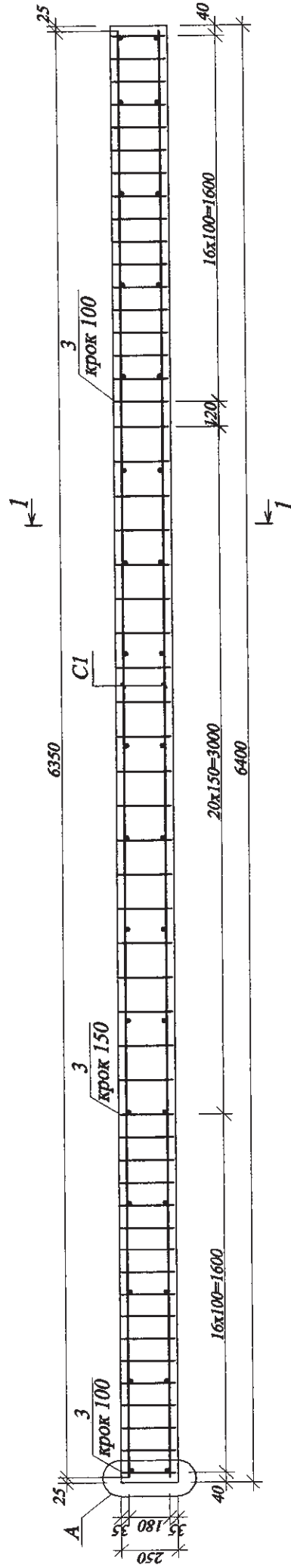


Специфікація на плити перекриття 1 ПП 64.6.2,5-5Н

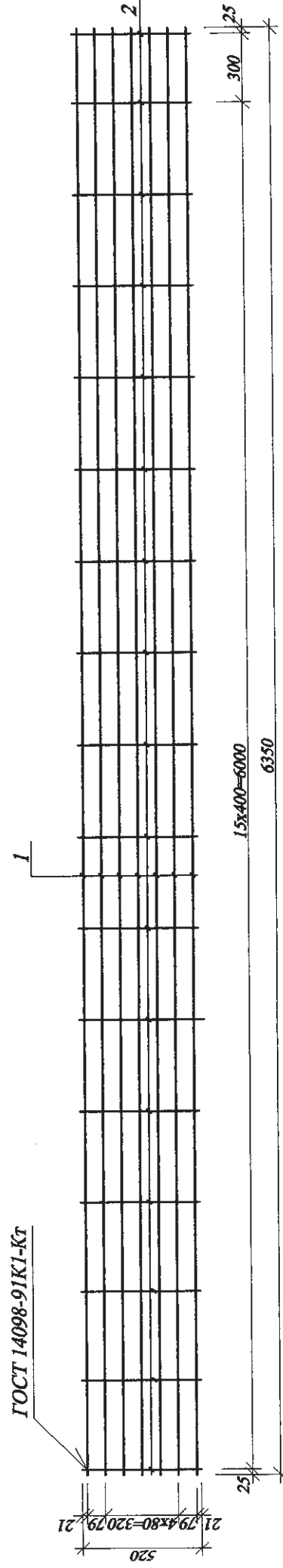
Поз.	Позначення	Найменування	Кільк- кість	Примітки
C1	224-1884/1.12- КБ. В-1ПП1	Складальні одиниці		
		Сітка арматурна C1	2	29,31 кг
3		Деталі		
		Ø 6A400C ДСТУ 3760:2006, L=200	108	0,04 кг
		Матеріали		
		Ніздрюватий бетон В 2,5		0,96 м ³



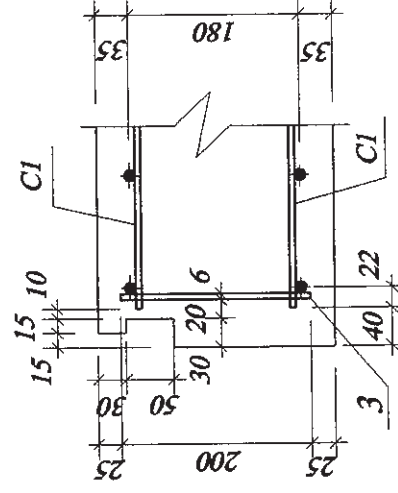
Плита перекриття 1 ПП 64.6.2,5-5Н



Сітка арматурна C1



Вузол Б



Відомість витрати сталі, кг

Марка елемента	Вироби арматурні		Всього
	Арматура класу	A400C	
1 ПП 64.6.2,5-5Н	Ø 6	Всього Ø 6	Всього
	3,74	3,74	3,74
	4,32	4,32	4,32
	54,88	54,88	54,88
	59,20	59,20	59,20
	62,94	62,94	62,94

Специфікація на сітку арматурну C1

Поз.	Найменування	Кільк- ОД., кг	Маса
1	Ø10A400C ДСТУ 3760:2006, L=6350	7	3,92
2	Ø 6A240C ДСТУ 3760:2006, L=520	17	0,11
			29,31

Зм.	Кільк. Арк.	Медок	Підпис	Дата
				2013
Зав. відділу Циганков				
ГПП Рудоміно				
Пров. Рудоміно				
Н.контр Шуберт				
Розроб. Громська				
Плита перекриття 1 ПП 64.6.2,5-5Н				
224-1884/1.12 - КБ. В-1ПП1		Сталія	Маса	Масштаб
		Р	576	Аркушів 1
		ДП НДБК		