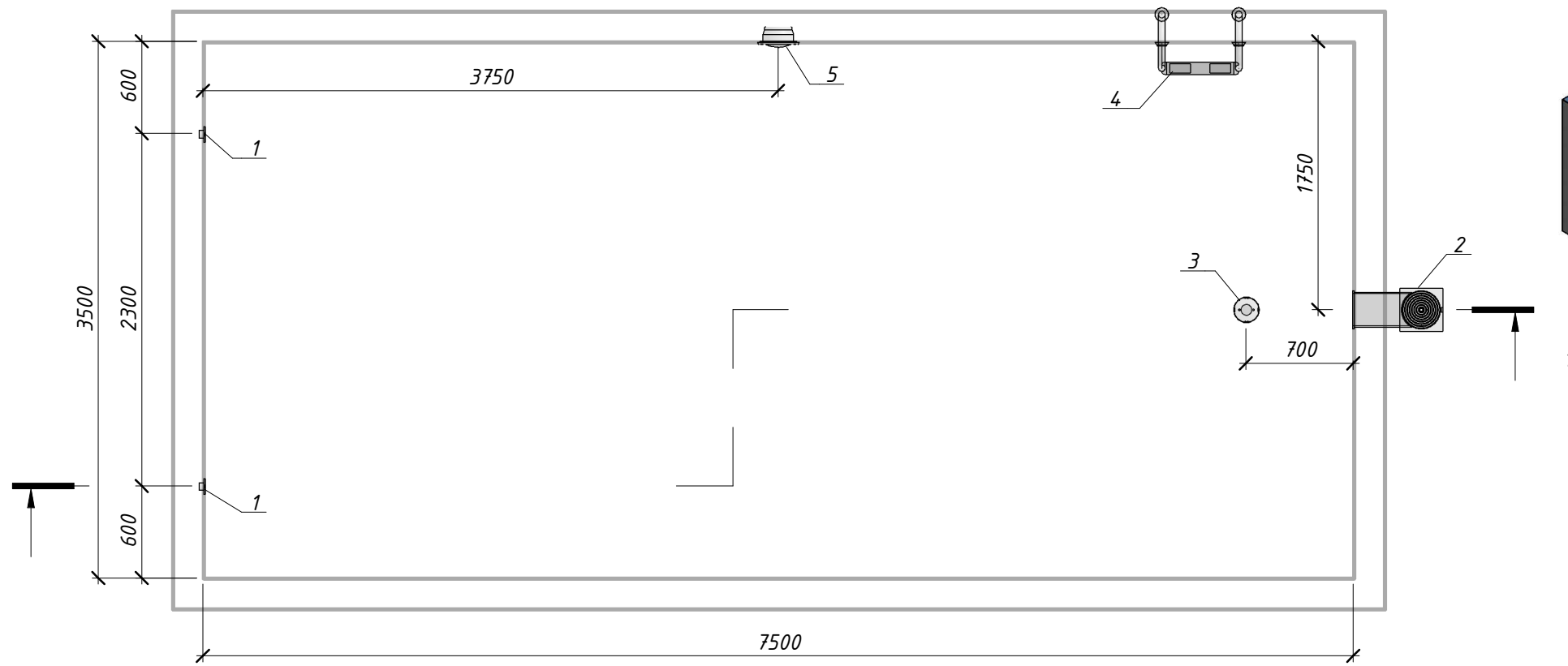
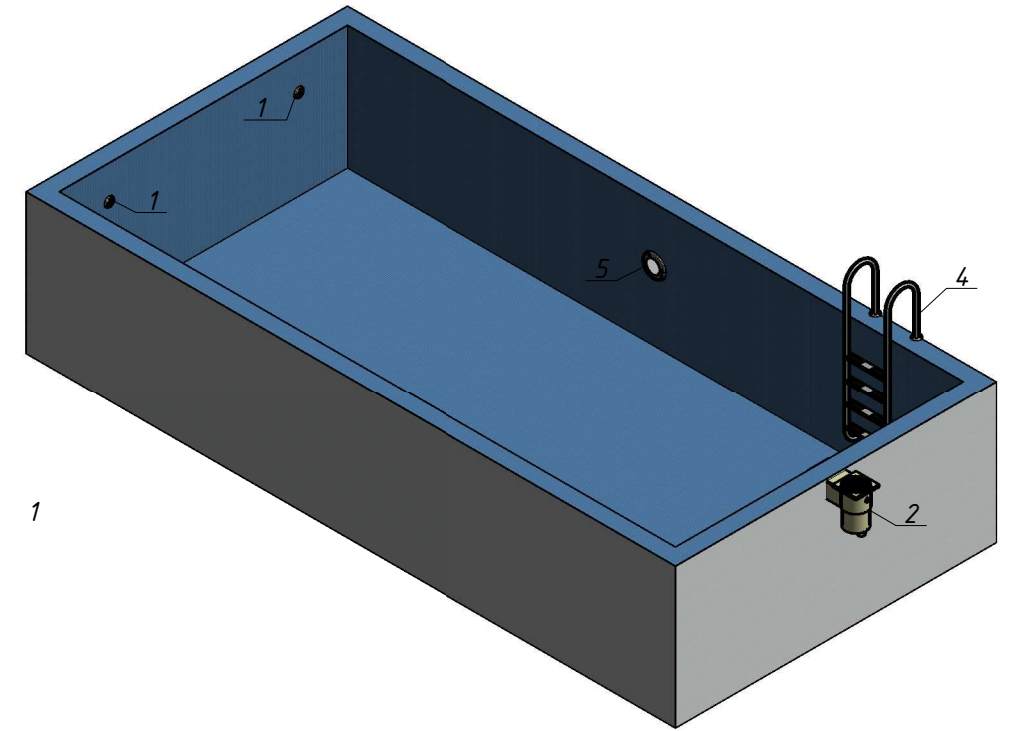


S = 26,3 м²
V = 39,1 м³

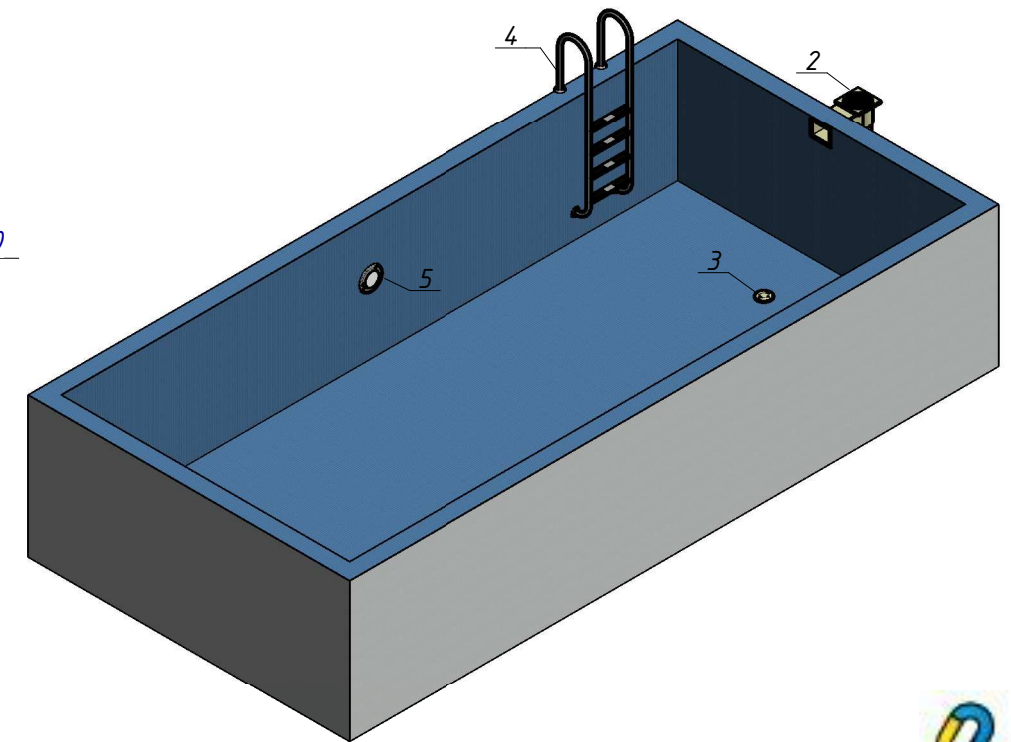
План на отм. борта бассейна



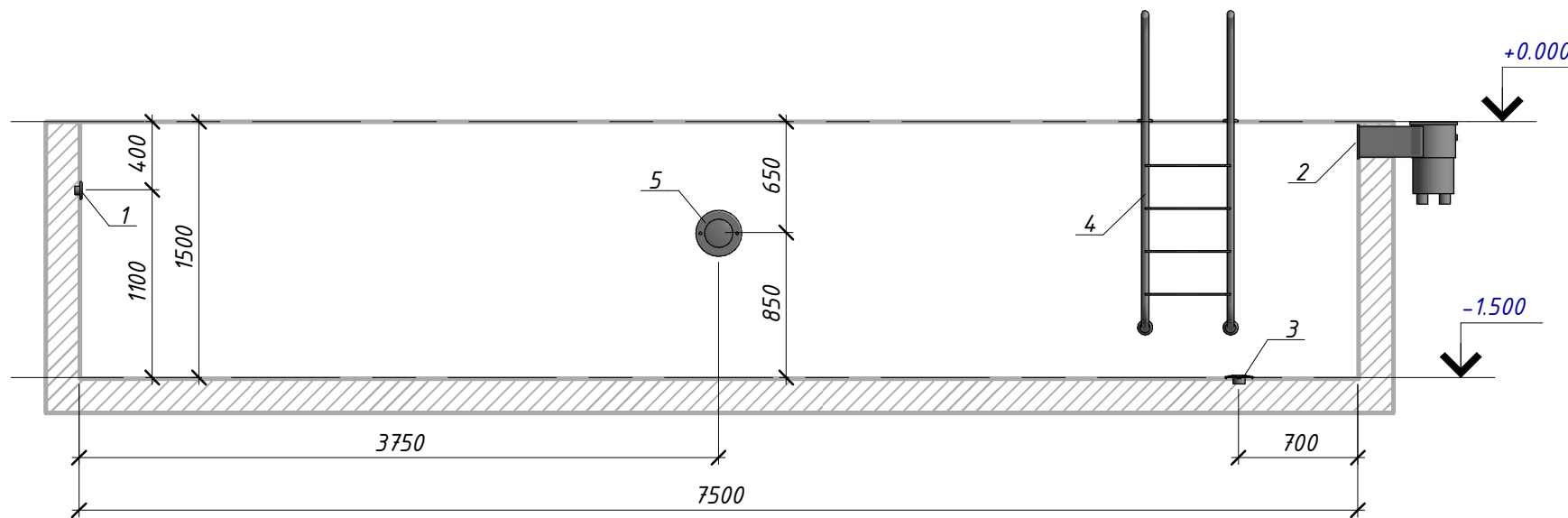
3D Вид 1



3D Вид 2



Разрез 1-1



Оборудование:

- 1 - форсунка стеновая подающая, 2 шт.
- 2 - скиммер, 1 шт.
- 3 - донный слив, 1 шт.
- 4 - лестница нержавеющая, 1 шт.
- 5 - прожектор стеновой галогеновый, 300 Вт, 1 шт.

Погоджено					
Зам. інв. №					
Підпис і дата					
Інв. № ор.					

						07-13-ВК1			
						для Витюка В. от А.Д.			
Зм.	Кільк.	Арк.	№ док.	Підп.	Дата	Частний уличний скиммерний басейн	Стадія	Аркуш	Аркушів
Директор					07.13		Р	ВК1-1	1
ГІП					07.13				
Перевір.					07.13				
Розроб.					07.13				
Н. контр.					07.13	Халтура Корпорейшн			
						Размещение оборудования чаши бассейна. План на отм. борта бассейна. Разрез 1-1. Схемы аксонометрические. (М1 : 40)			