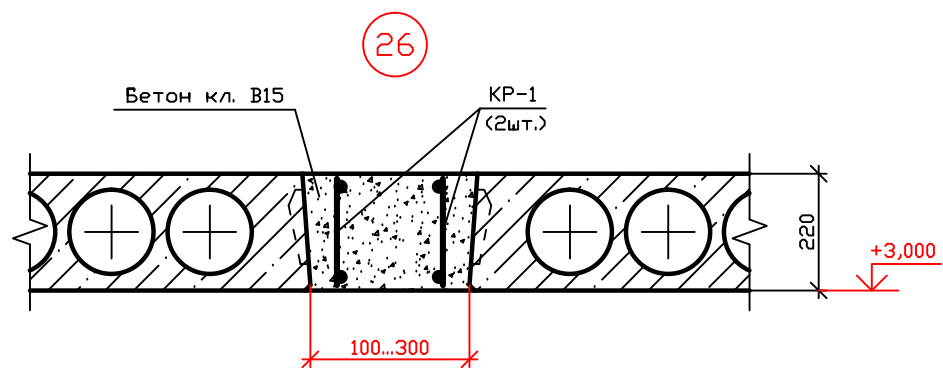
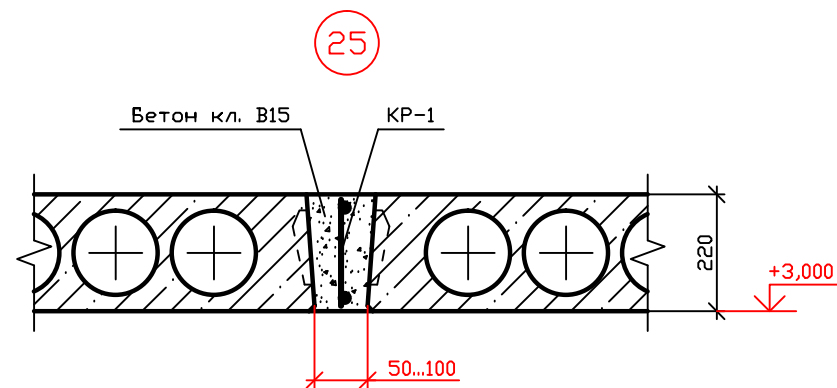
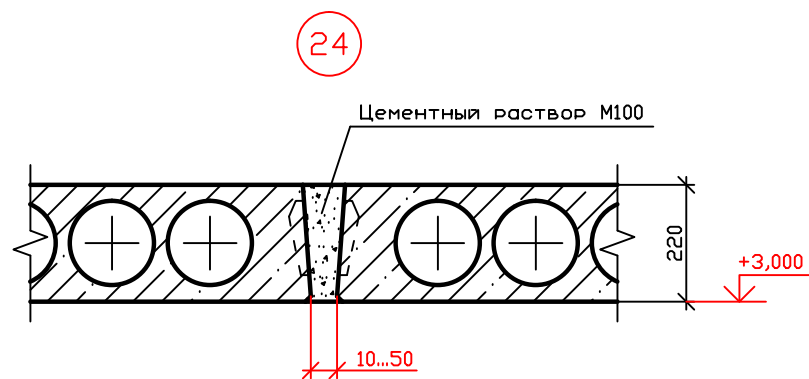


# ЗАДЕЛКА ШВОВ МЕЖДУ ПАНЕЛЯМИ ПЕРЕКРЫТИЙ



Инв. N подл.	Подпись и дата	Взам. инв. N
--------------	----------------	--------------