

## Новинки

## РЕЛЕ АВТОМАТИЧЕСКОГО ВЫБОРА ФАЗ

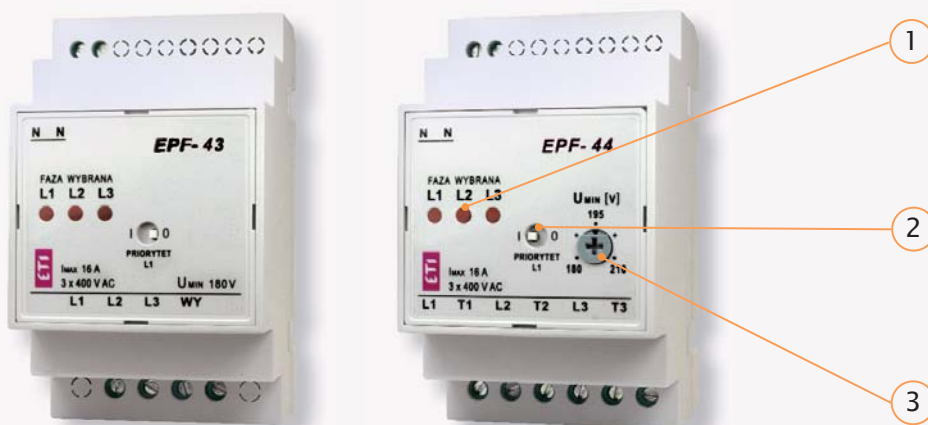
Реле выбора фаз применяются с целью обеспечения бесперебойного питания однофазного оборудования при понижении напряжения или обрыве одной или двух фаз трехфазной сети питания. Имеет возможность выбора приоритетной фазы. Используется для питания: систем автоматизации АВР, медицинской аппаратуры, телекоммуникации и т. п.

У реле EPF-44 имеются независимые выходы, которые дают возможность подключения контакторов для увеличения тока нагрузки (устройств) свыше 16А (АС1). В этом случае допустимая суммарная мощность подключаемого оборудования зависит от использованных контакторов (напр. для контактора СЕМ12.10-230V мощность составляет 5,5 kW -АС3).

1 → СВЕТОДИОДЫ  
(сигнализирующие о выбранной фазе);

2 → МИКРОПЕРЕКЛЮЧАТЕЛЬ  
приоритетной фазы "L1";

3 → ПОТЕНЦИОМЕТР  
порога срабатывания.



Задачей устройства является обеспечение бесперебойной работы однофазных потребителей. Устройство контролирует величину напряжения в сети и в момент его понижения или пропадания, автоматически переключает нагрузку на фазу с лучшими показателями (микрореле в положении „0” - приоритет L1 выключен). При выборе приоритета фазы L1 (микрореле в положении „1”) она считается основной, а две остальные - резервными.

Переключение осуществляется в течение 150 ms. Для потребителей большой мощности следует использовать EPF-44 совместно с дополнительными внешними контакторами (с напряжением питания катушки - 230 V AC). В таком случае реле будет управлять катушками этих контакторов.

Порог срабатывания для EPF-43 установлен на 180 V (гистерезис - 10 V).

В EPF-44 порог срабатывания регулируется в диапазоне 180V - 210V.

Особенности:

- три модуля;
- монтаж на шину ТН-35;
- возможность выбора режима работы (с приоритетом фазы L1 или без);
- визуальная сигнализация выбранной фазы;
- время переключения < 200ms;
- нагрузка контактов 16А АС1;
- возможность управления контакторами (тип EPF-44).

СХЕМА ПОДКЛЮЧЕНИЯ EPF-44 К 3-Х ФАЗНОЙ СЕТИ  
(для управления 3-мя внешними контакторами)

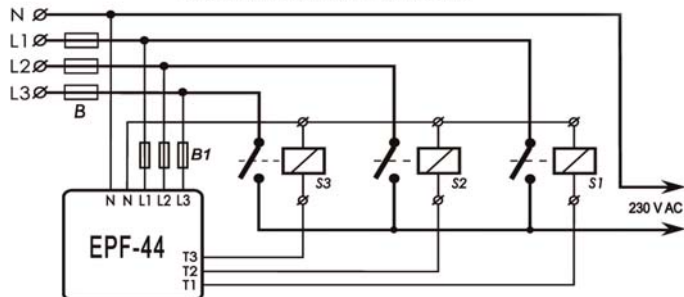
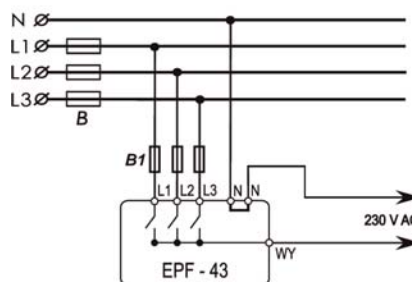


СХЕМА ПОДКЛЮЧЕНИЯ EPF-43 К 3-Х ФАЗНОЙ СЕТИ



## Новости

## KNK 1053

Компания "ETI Украина" расширяет ассортимент низковольтных силовых конденсаторов с номинальным напряжением 440 В на номинальные мощности 40 и 50 кВар, а также добавляет новую линейку поддерживаемых на складе конденсаторов с номинальным напряжением 400 В.



Основным компонентом конденсаторов – является металлизированная полипропиленовая пленка. Конденсаторы серии KNK 1053 являются сухими и самовосстанавливающимися, и изготавливаются без добавления масляного наполнителя. Корпус конденсатора – алюминиевый, и снабжается разъемителем избыточного давления (защита от разрыва). Также в комплекте с конденсатором поставляются внешние разрядные резисторы.

Номинальное напряжение и частота	Номинальная мощность (kvar)	Код	Номинальная ёмкость (µF)	Номинальный ток 50 Гц (A)	Размеры	
					В (мм)	∅ (мм)
440 V 50 Hz	10	4656551	3 x 54,9	13,1	205	90
	12,5	4656552	3 x 68,6	16,4	205	90
	15	4656553	3 x 82,3	19,7	240	90
	20	4656554	3x110,0	26,2	205	116
	25	4656555	3 x 137,1	32,8	240	116
	30	4656556	3 x 164,4	39,4	280	116
	40	4656558	3 x 219,2	52,5	305	136
400 V 50 Hz	50	4656559	3 x 274,0	65,6	305	136
	10	4656560	3 x 66,3	14,4	205	90
	12,5	4656561	3 x 83,3	18	205	90
	15	4656562	3 x 100	21,7	240	90
	20	4656563	3 x 133	28,9	205	116
	25	4656564	3 x 165,8	36,1	240	116
	30	4656565	3 x 198,9	43,3	280	116
40	4656566	3 x 265,3	57,8	305	136	
50	4656567	3 x 331,6	72,2	305	136	

## Полезная информация

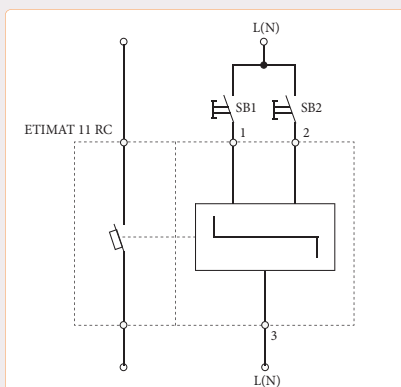
## ETIMAT 11 RC



ETIMAT 11 RC - автоматический выключатель с механизмом дистанционного управления.

Особенности:

- дистанционное управление с одновременной защитой;
- компактные габаритные размеры;
- прямой привод;
- может использоваться на вводе в любой распределительной системе;
- защищен от дистанционного включения после ручного отключения и/или отключения при перегрузке;
- катушка управления защищена от тепловой перегрузки;
- легкий монтаж;
- визуальный контроль состояния: красный (ON), зеленый (OFF);
- возможность пломбировки;
- возможность монтажа дополнительного контакта;
- имеет встроенный механизм дистанционного управления;
- механизм дистанционного управления срабатывает при подаче контрольного напряжения согласно параметрам:
  - номинальное напряжение 230 V;
  - ток срабатывания: около 1.5А, min. импульс 20 мс;
  - количество циклов: 20.000, max. 12 в минуту;

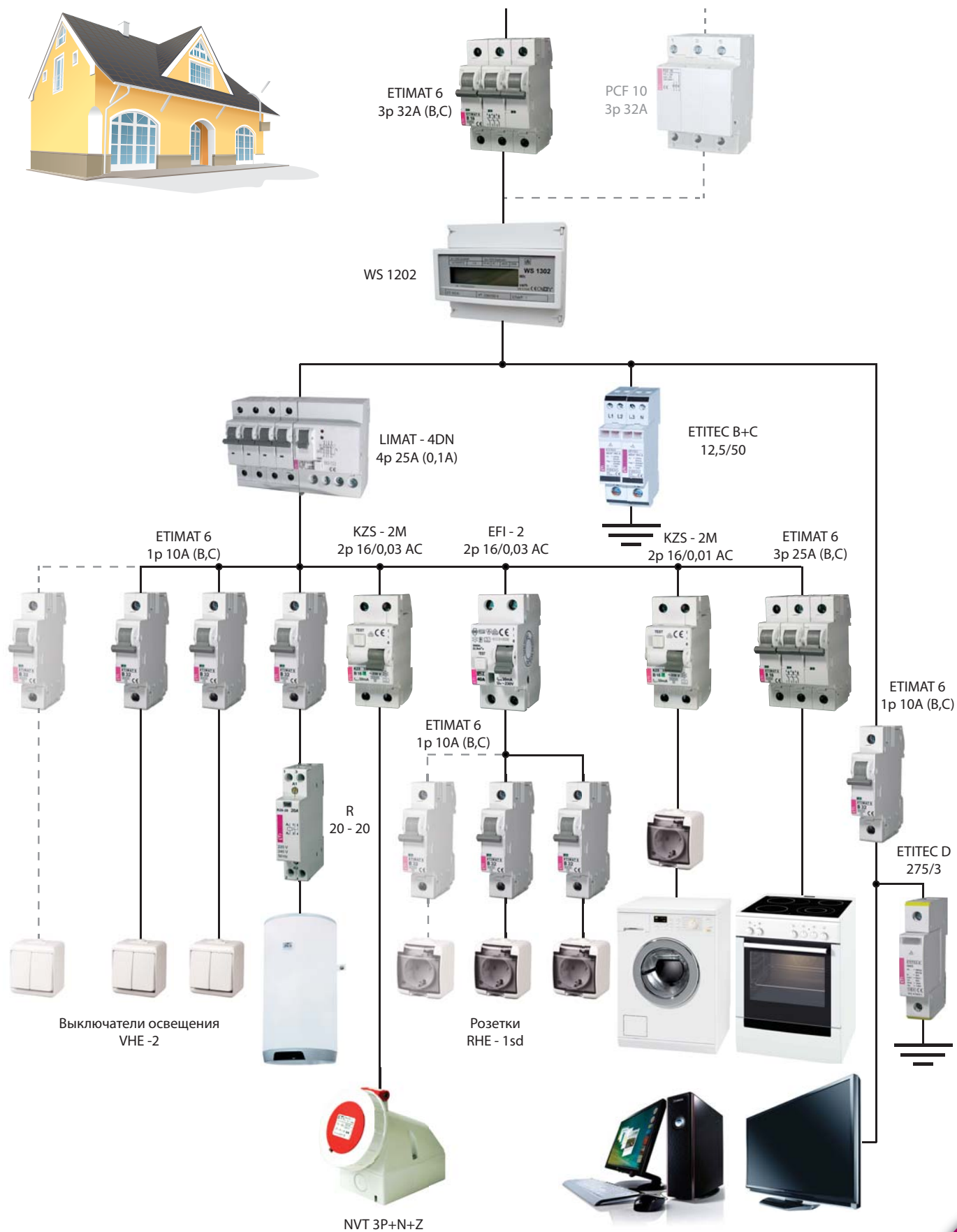


Внешний вид и схема подключения ETIMAT 11 RC

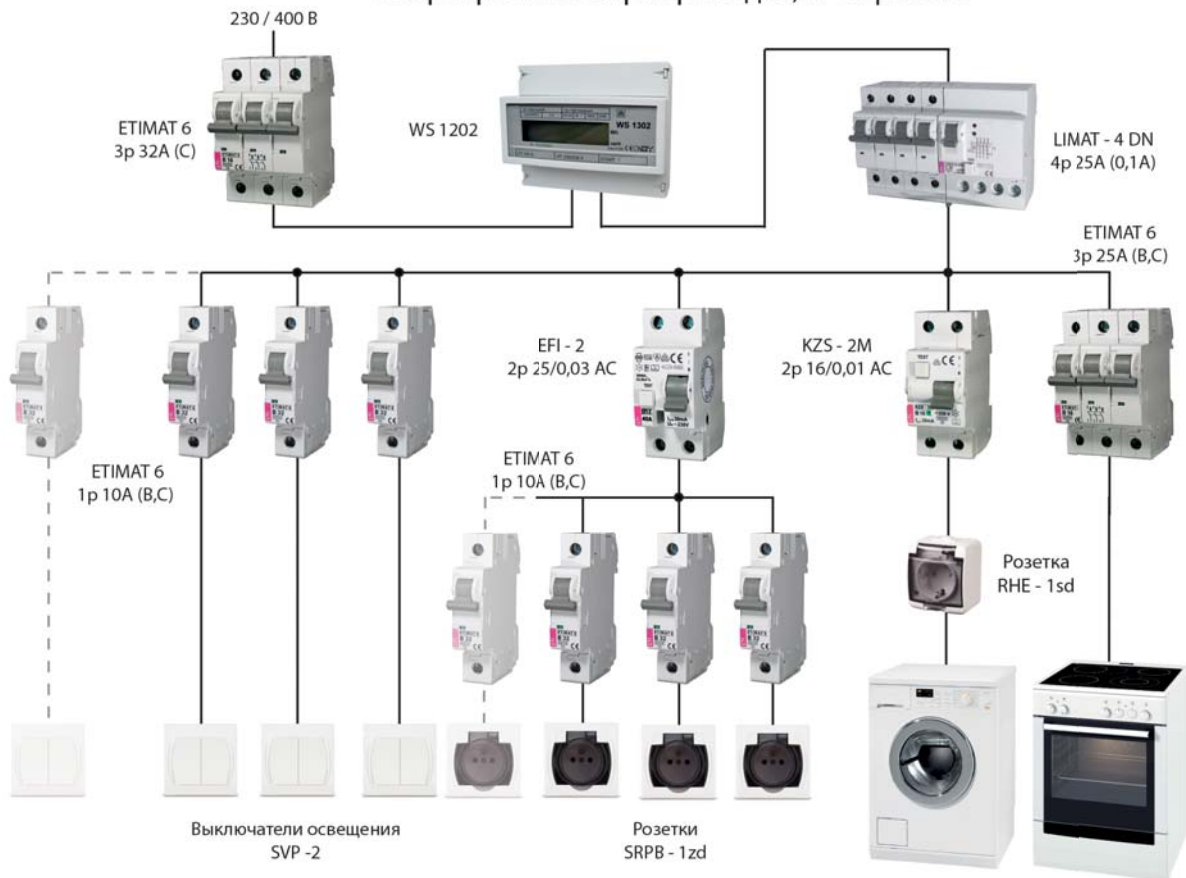
**Полезная информация**

**Схемы электропроводки**

**Электропроводка в частном доме, 3 - х фазная**



Квартирная электропроводка, 3 - х фазная



Квартирная электропроводка, 1 - х фазная

