

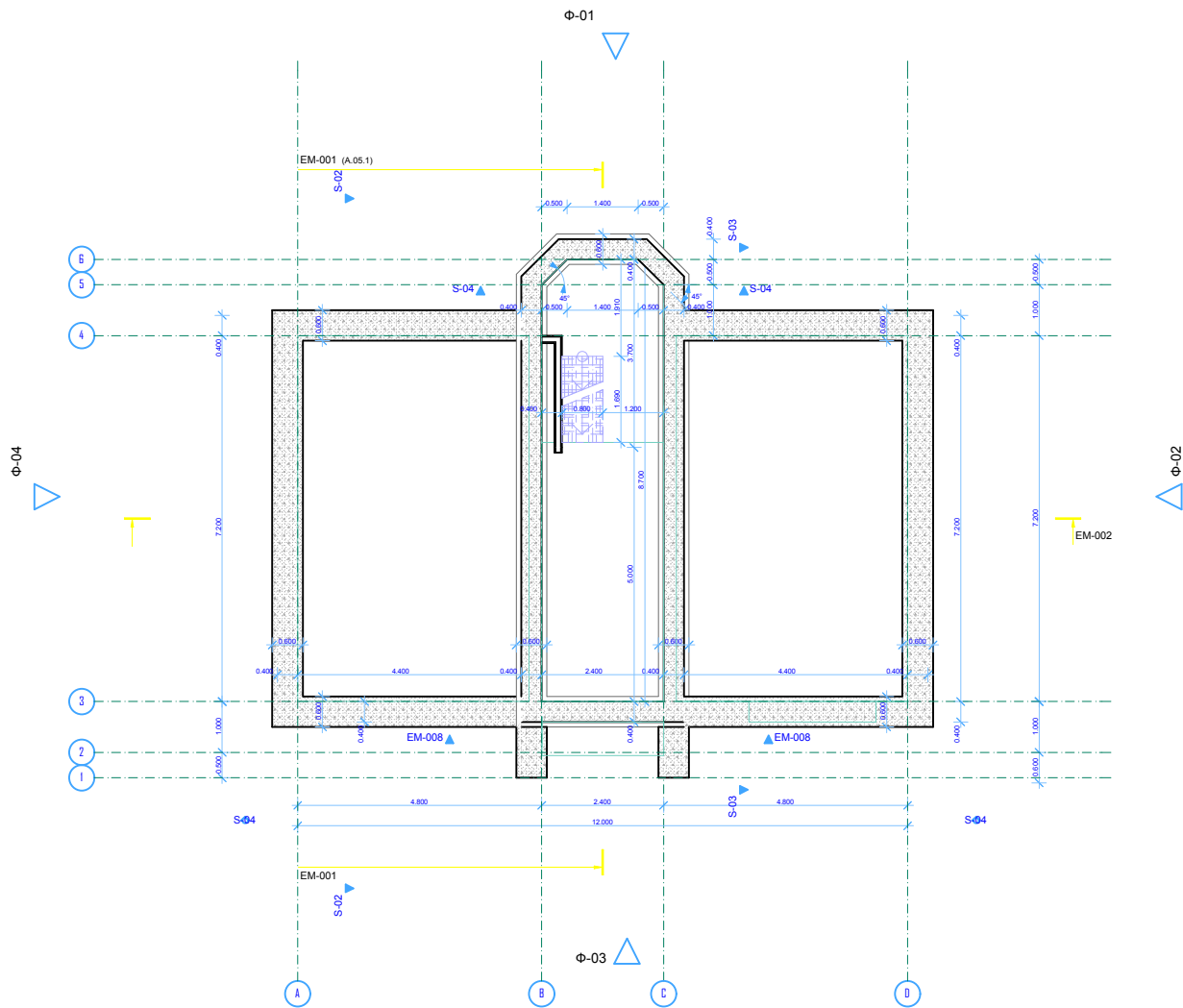
СОГЛАСОВАНО:

Взамен инв. N

Подпись и дата

Инв. N подл.

EM-002 (A.05.1)



-1.

0.Подвал

1:100

Участок 93

0.Подвал

ГАП
ГИП

Нач. отд.
Гл. спец.

Рук. гр.

Проверил

Проектировал

Н. контр.

Стадия Лист Листов

A.03.1

1:100

© ООО "ФОРМАТ ЛТД" 1998
т. 277-5066