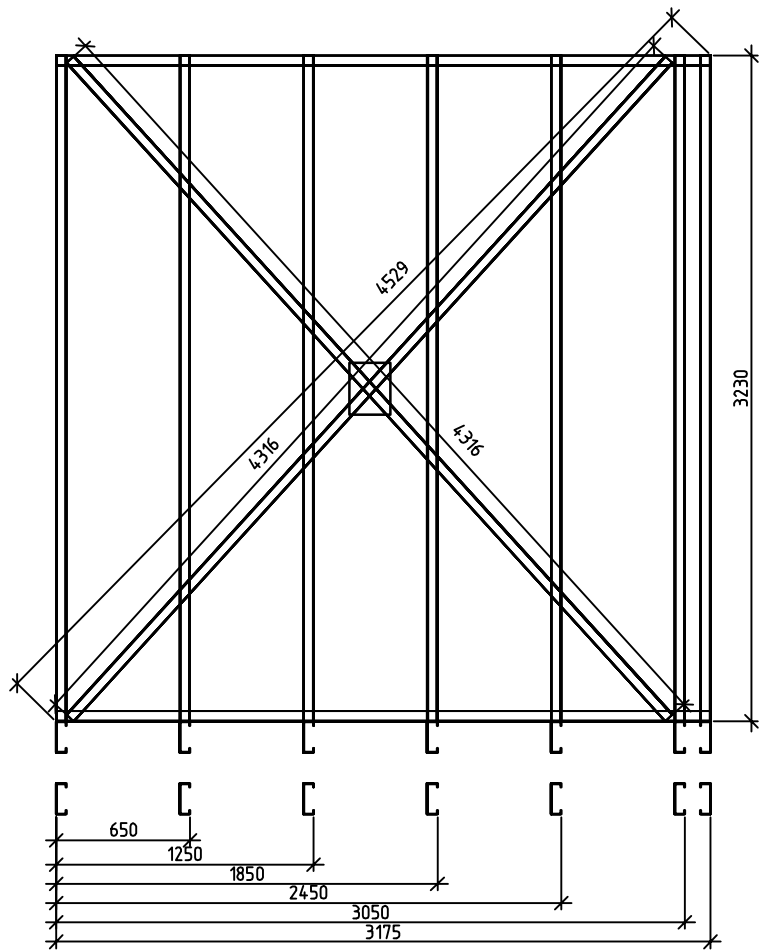
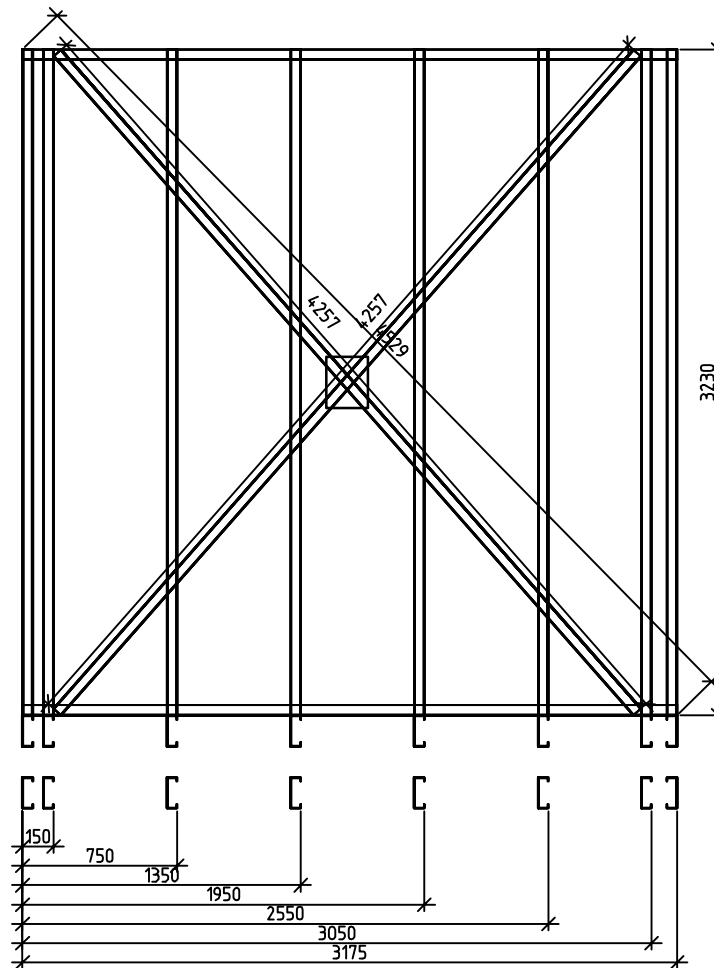


НСП 1

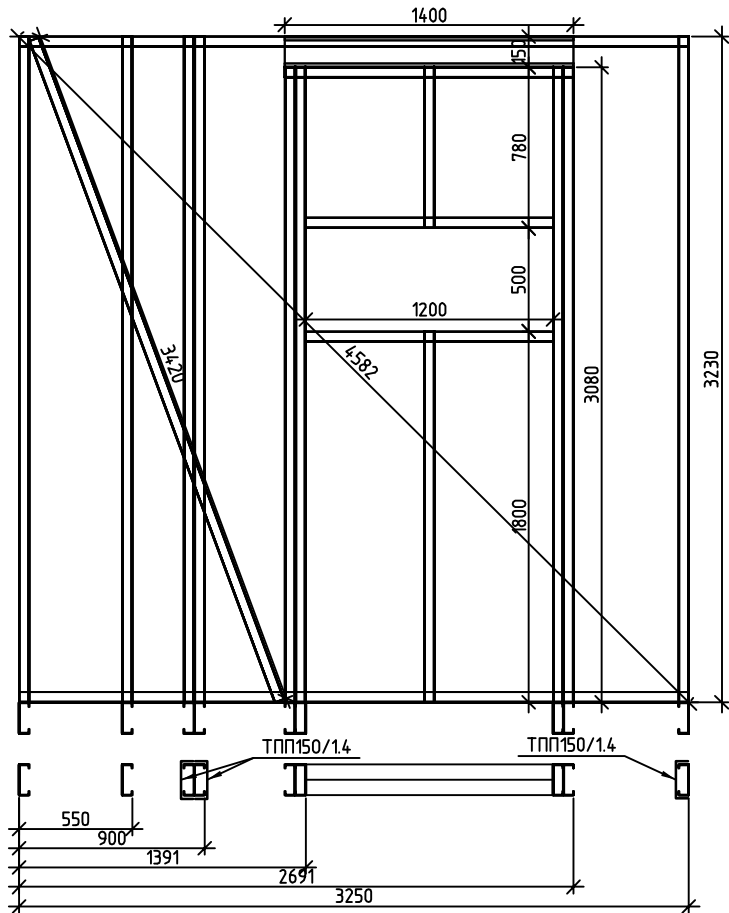


НСП 2

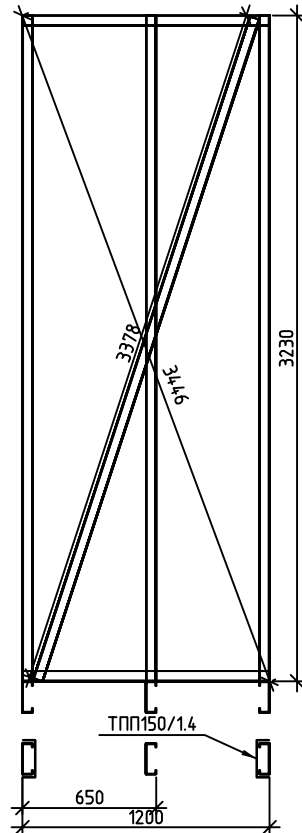


						04-12-2- КМ			
						Банкетный зал в г. Киев			
Изм.	Кол. уч.	Лист	№ док.	Подп.	Дата	Металлические конструкции. Каркас	Стадия	Лист	Листов
Проектир							Р	5	31
Н. контроль						НСП-1, НСП-2			

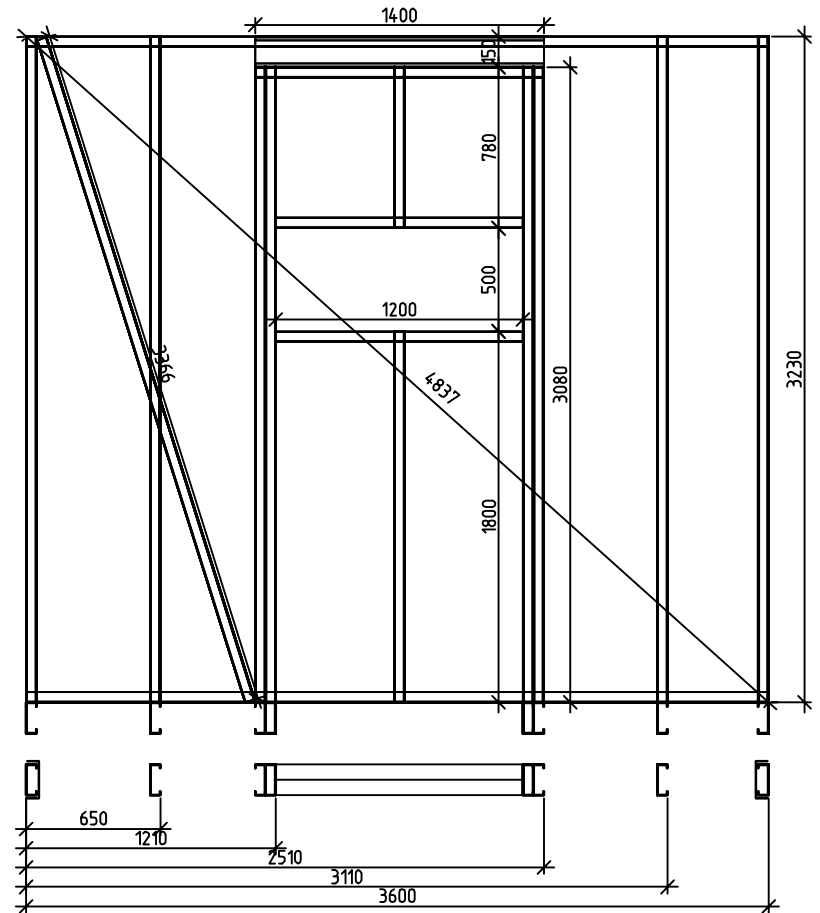
НСП 7



НСП 8

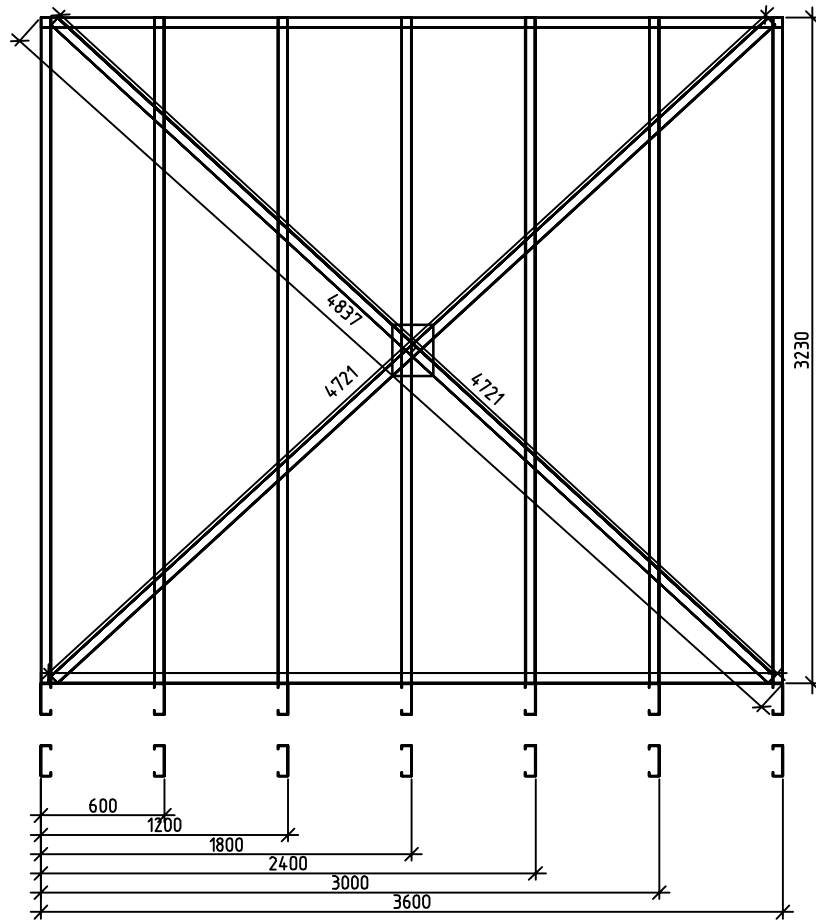


НСП 9

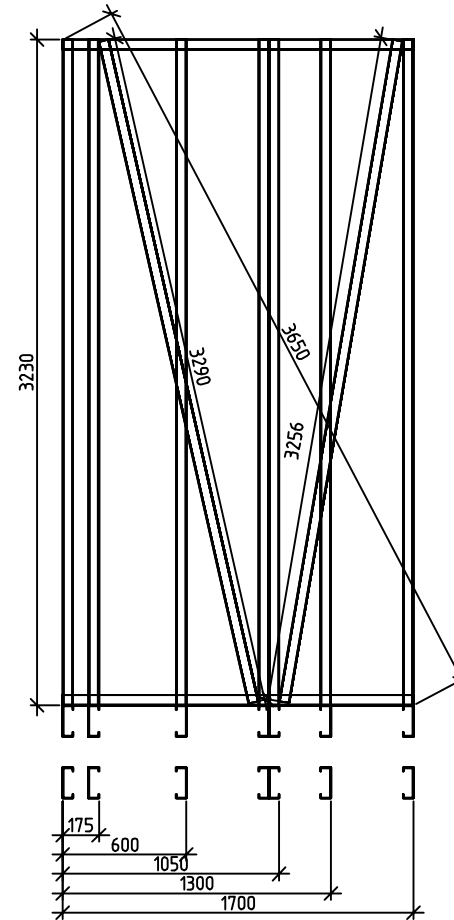


						04-12-2- КМ			
						Банкетный зал в г. Киев			
Изм.	Кол. уч.	Лист	№ док.	Подп.	Дата	Металлические конструкции. Каркас	Стадия	Лист	Листов
Проектир							Р	8	31
Н. контроль						НСП-7, НСП-8, НСП-9			

НСП 14

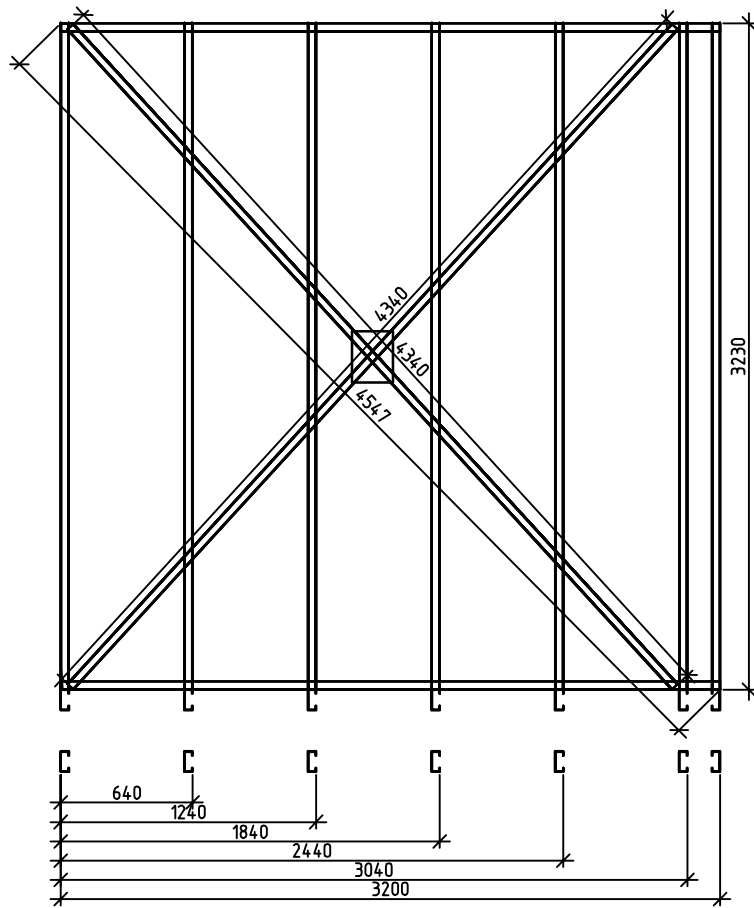


НСП 15

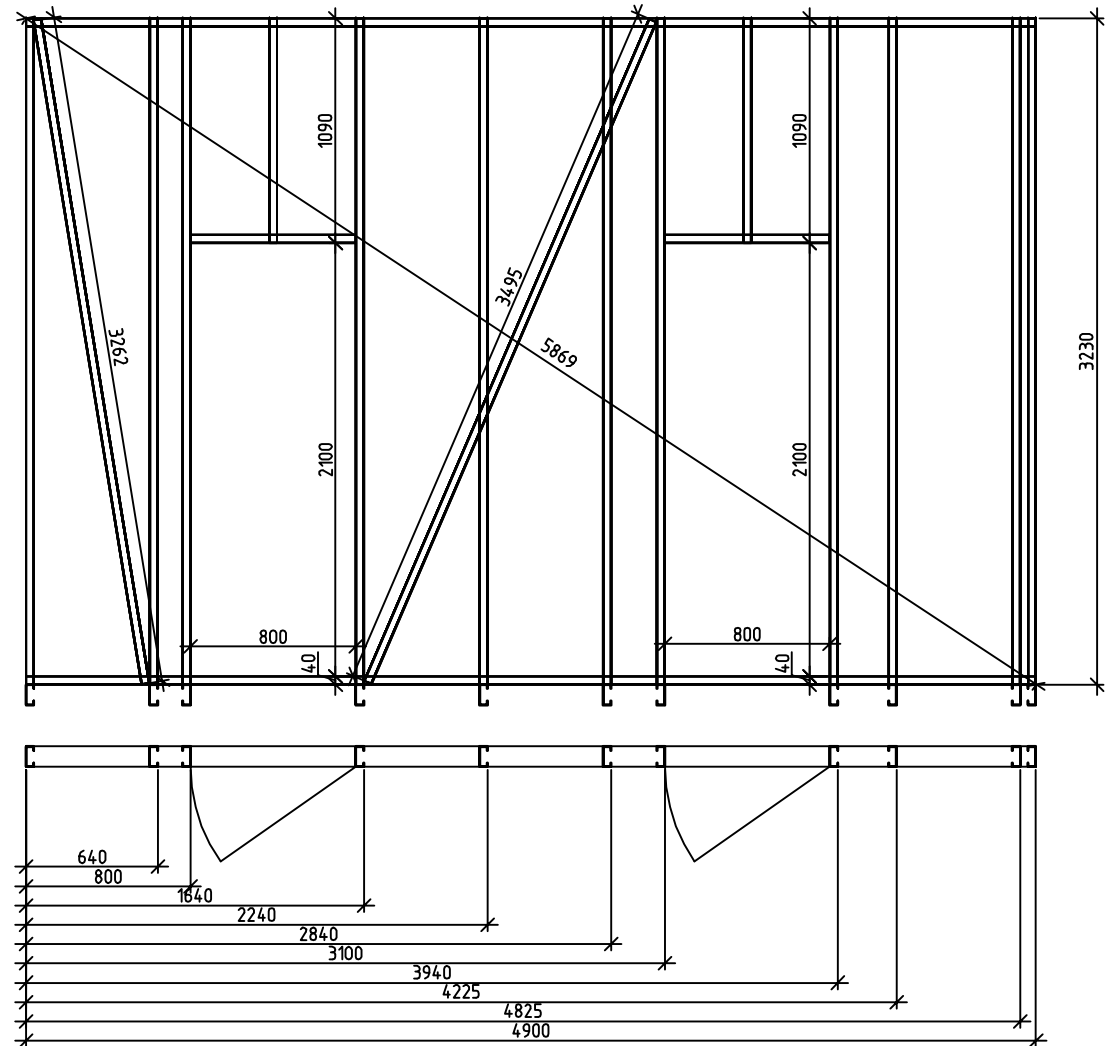


						04-12-2- КМ			
						Банкетный зал в г. Киев			
Изм.	Кол. уч.	Лист	№ док.	Подп.	Дата	Металлические конструкции. Каркас	Стадия	Лист	Листов
Проектир							Р	11	31
Н. контроль						НСП-14, НСП-15			

ВСП-1

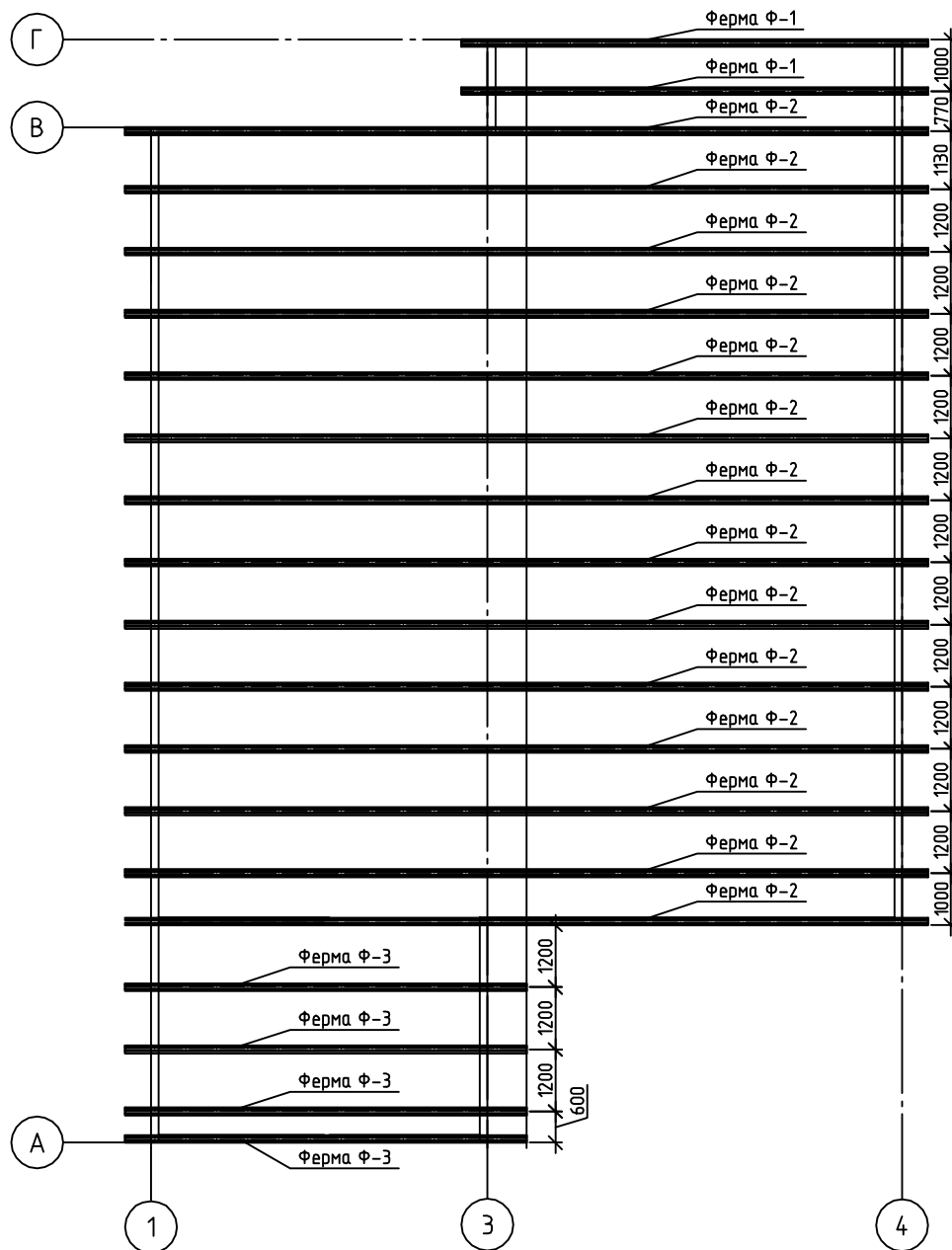


ВСП-2

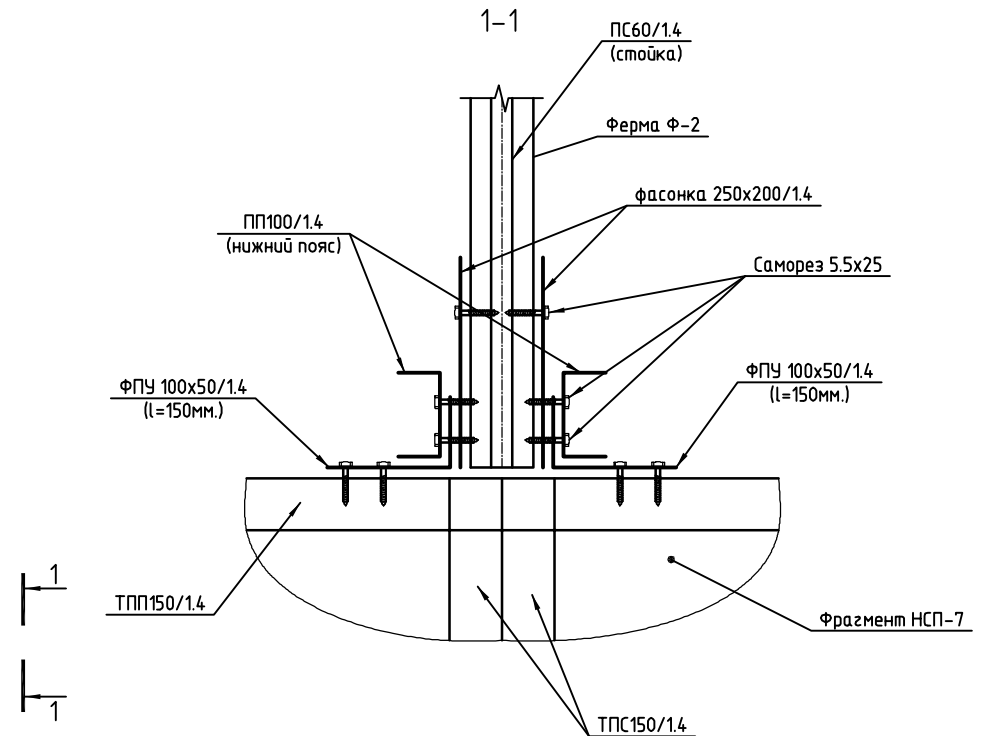


						04-12-2- КМ			
						Банкетный зал в г. Киев			
Изм.	Кол. уч.	Лист	№ док.	Подп.	Дата	Металлические конструкции. Каркас	Стадия	Лист	Листов
Проектир							Р	16	31
Н. контроль						ВСП-1, ВСП-2			

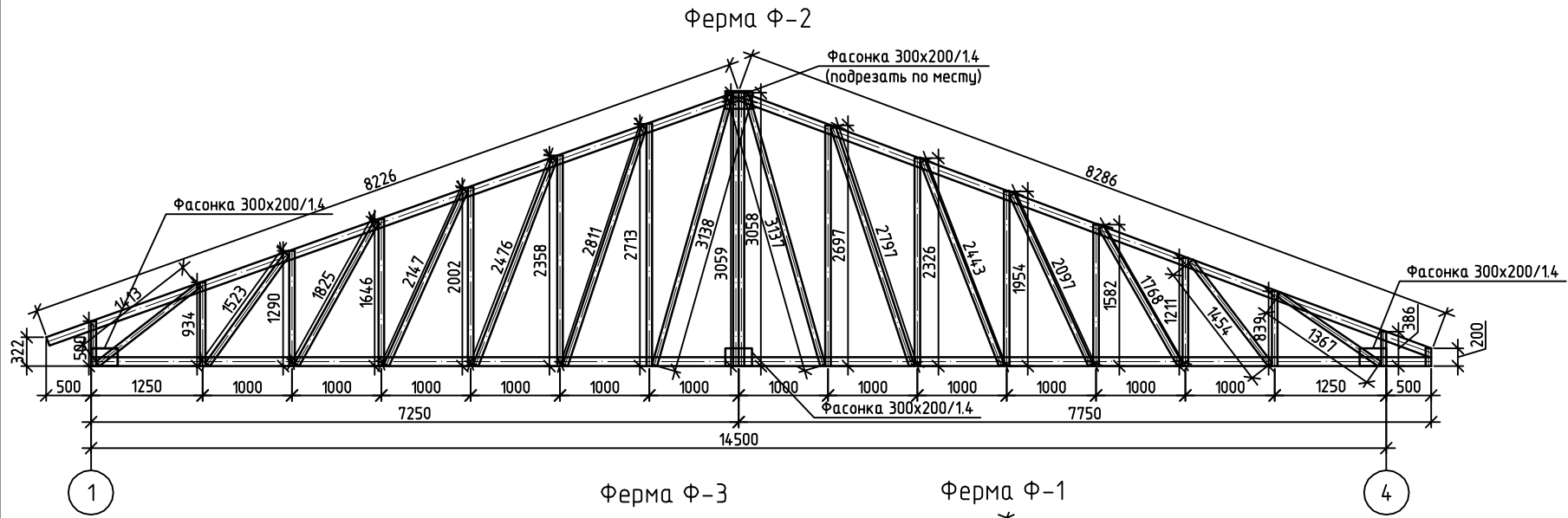
Схема расположения стропильной системы



Позиция	Обозначение	Наименование	Вес за ед.	Кол.	Примеч.
Стропильные фермы Спецификация к стропильным фермам					
1		Ферма Ф-1	119,66	2	239,32
2		Ферма Ф-2	273,89	14	3834,46
3		Ферма Ф-3	87,27	4	349,08
					4422,86

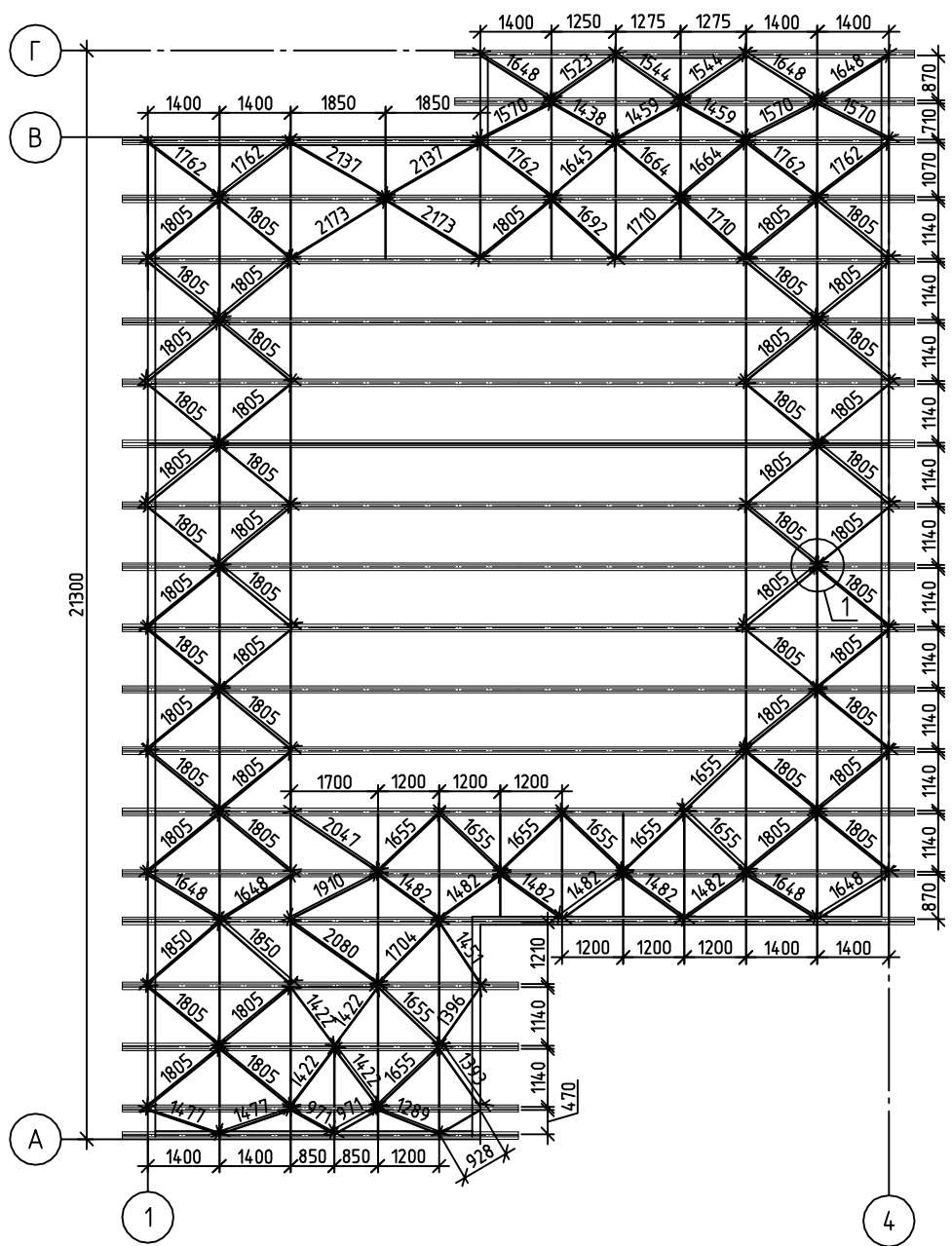


						04-12-2- КМ			
						Банкетный зал в г. Киев			
Изм.	Кол.уч.	Лист	№ док.	Подп.	Дата	Металлические конструкции. Каркас	Стадия	Лист	Листов
Гип							Р	21	31
Проектир						Схема расположения стропильной системы			
Н. контроль									



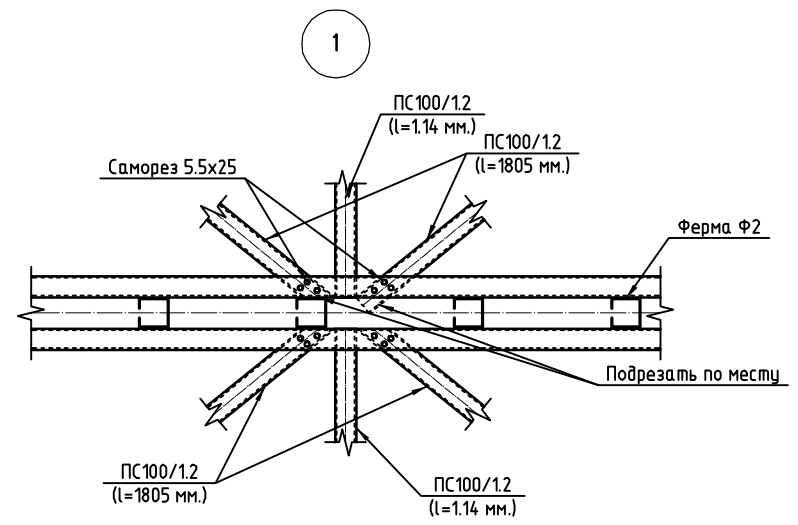
04-12-2- КМ						
Банкетный зал в г. Киев						
Изм.	Кол. уч.	Лист	№ док.	Подп.	Дата	
Металлические конструкции. Каркас				Стадия	Лист	Листов
				Р	22	31
Ферма Ф-1, Ф-2 и Ф-3						

Схема расположения горизонтальных связей жесткости



Спецификация к схеме расположению системы под потолочное утепление

Позиция	Обозначение	Наименование	Кол.	Шт.	Примеч.
Горизонтальные связи жесткости					
Гс		ПС100/1.2			587,35
		Итого:			587,35



04-12-2- КМ					
Банкетный зал в г. Киев					
Изм.	Кол. уч.	Лист	№ док.	Подп.	Дата
ТИП					
Проектировщик					
Металлические конструкции. Каркас				Стадия	Лист
				Р	29
				Листов	31
Н. контроль				Схема расположения горизонтальных связей жесткости	