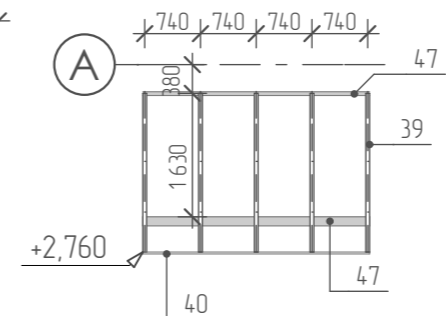
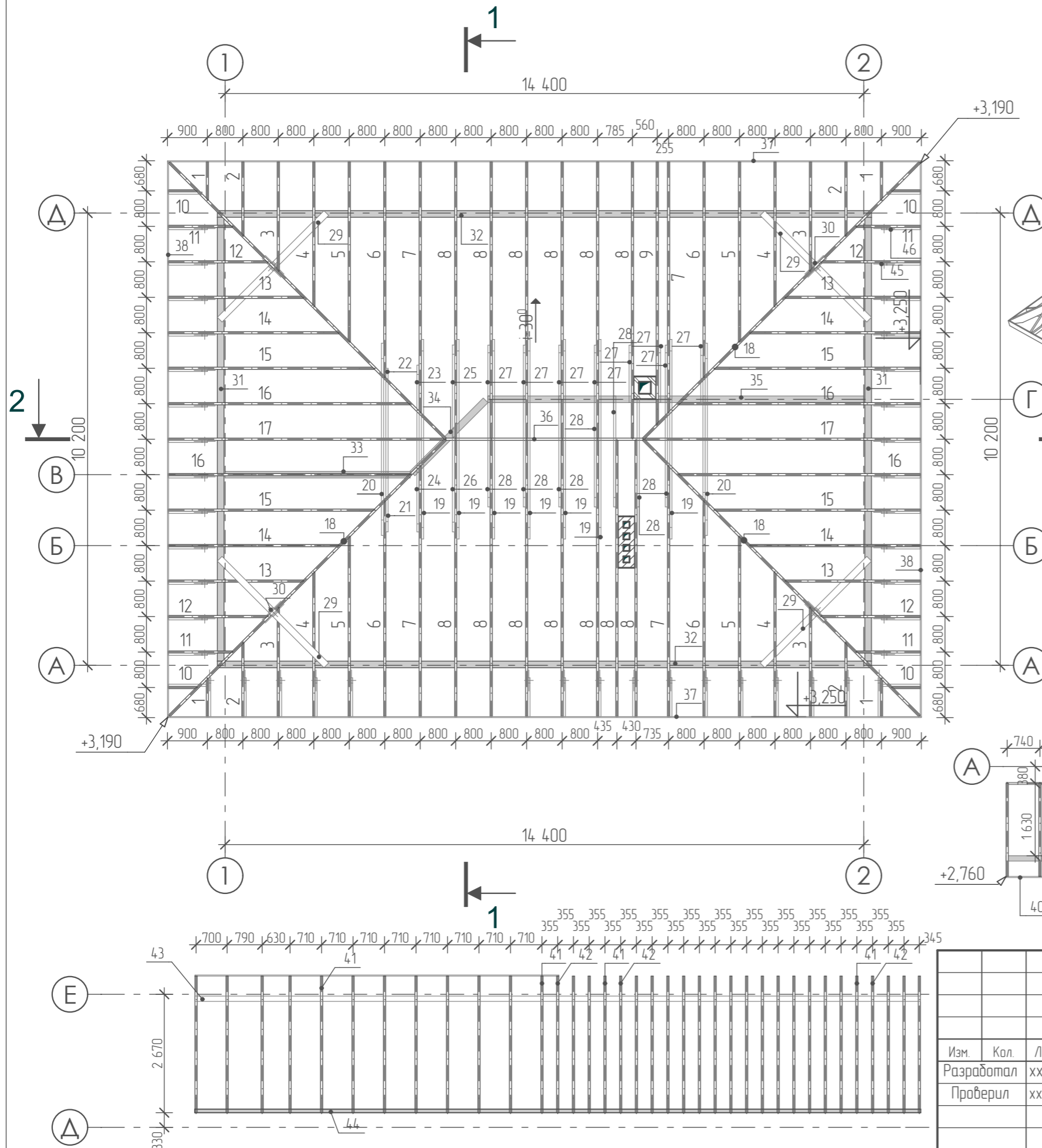


# Схема стропильных конструкций на отм. +3,190; +2,760; +2,640

## Общий вид стропильных конструкций



						11/12-19 - КР			
						Индивидуальный жилой дом по ул. Моховая, 150 в Амур-Нижнеднепровском р-не г. Днепропетровск, Днепропетровской области			
Изм.	Кол.	Лист	№ док.	Подпись	Дата	Заказчик: Кузько О. В.	Стадия	Лист	Листов
Разработал		xxxxx			11.12		РП	6	9
Проверил		xxxxx			11.12				
						Схема стропильных конструкций +3,190; +2,760; +2,640.			
						Общий вид стропильных конструкций			
ГАП						xxxxx	XXXXXX		
						11.12			