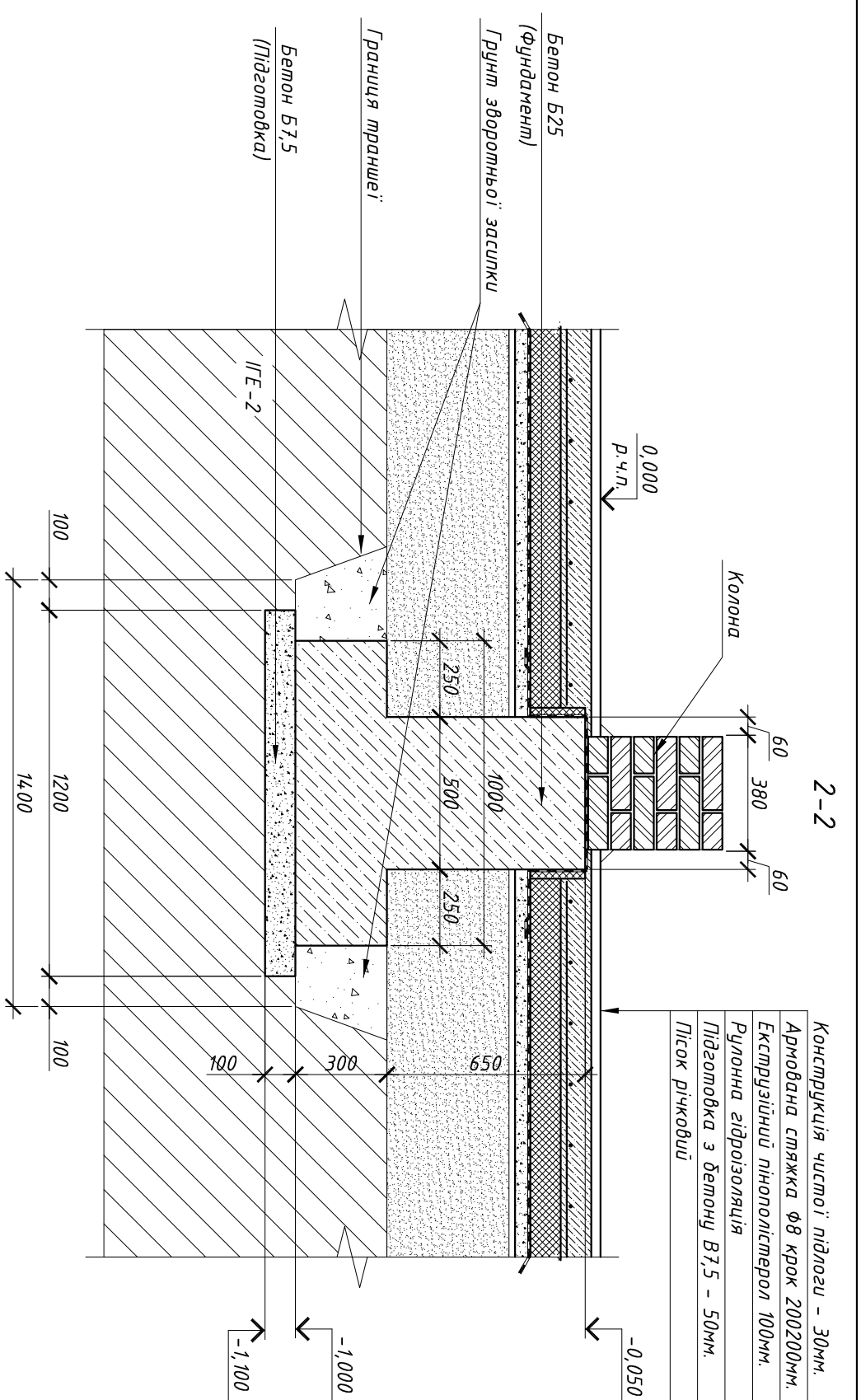


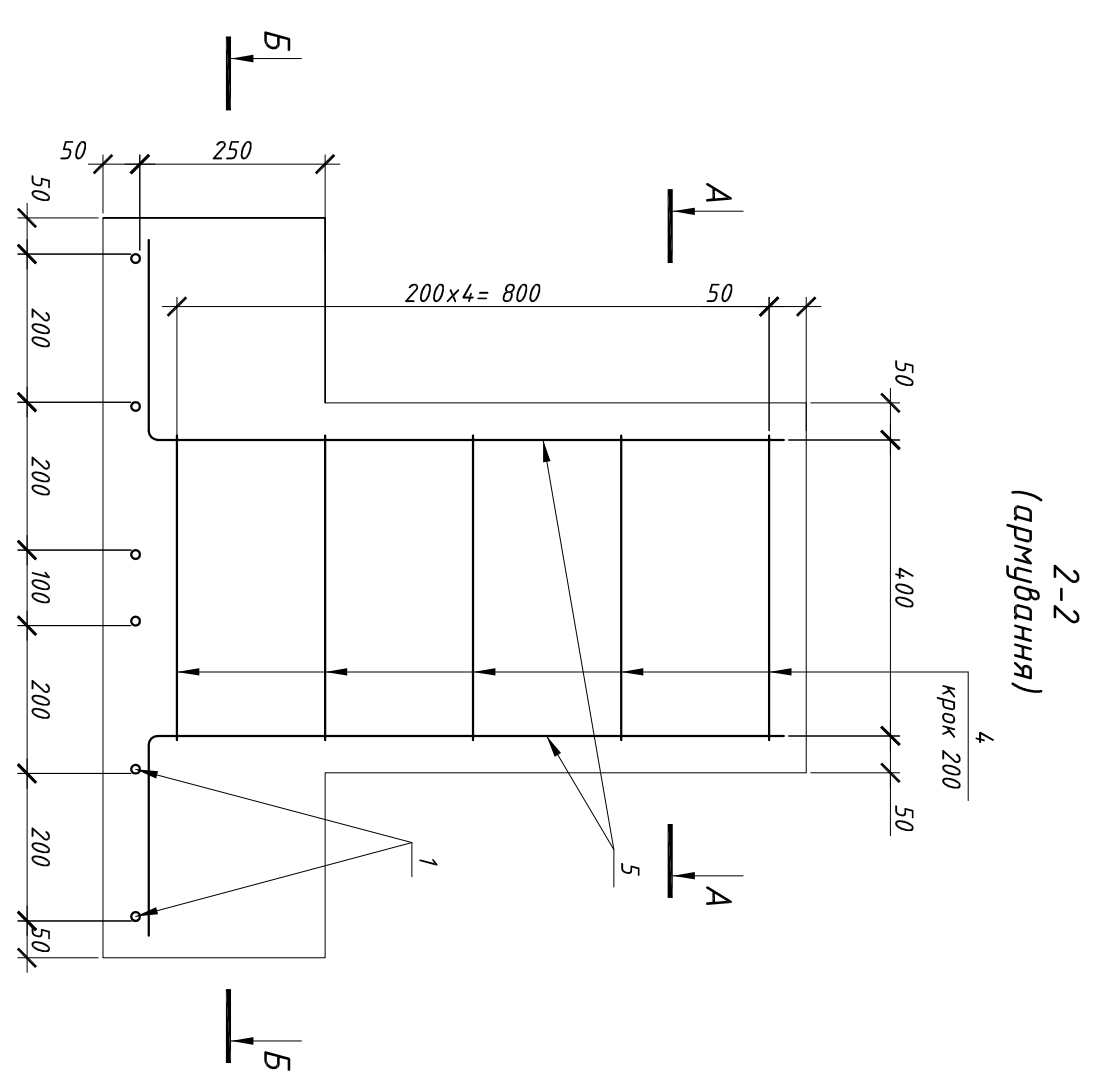
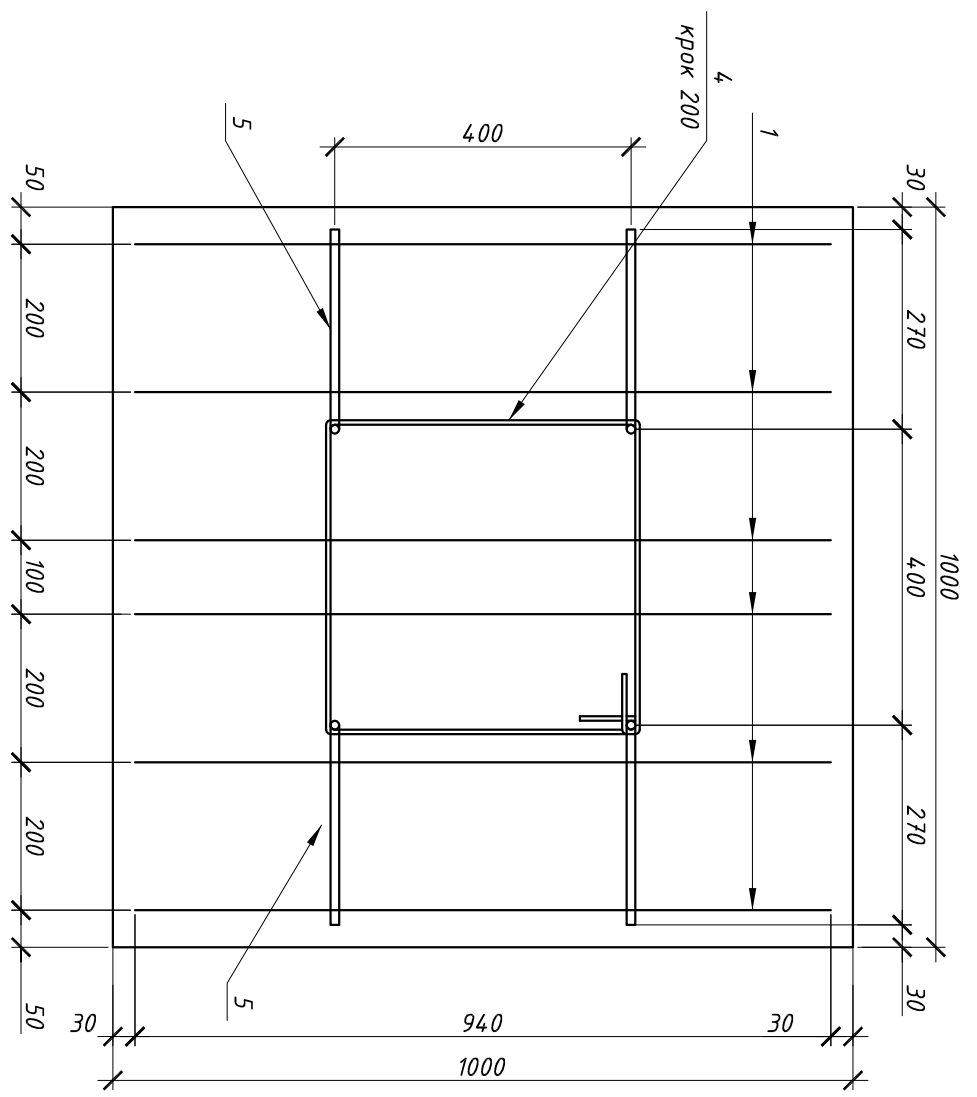
Інв. № ориг.	Підпис і дата	В зам. інв. №



2-2

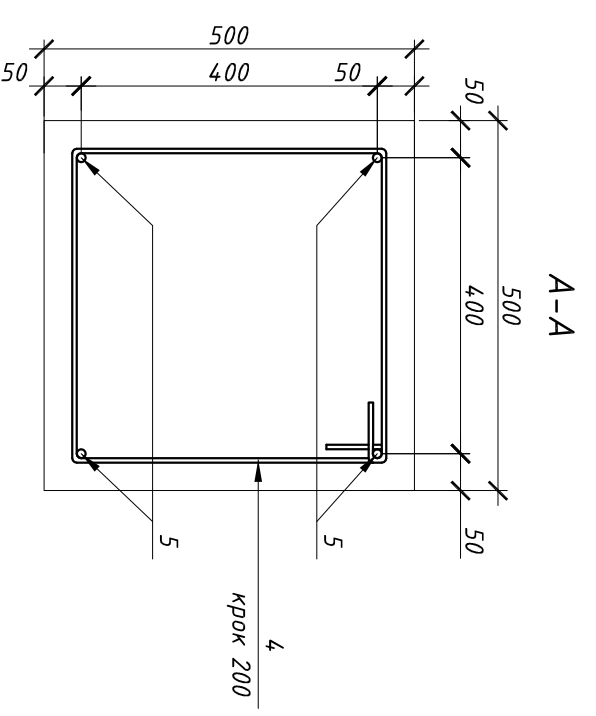
Конструкція чистої підлоги - 30мм.
Армована стяжка ф8 крок 200/200мм.
Екструзійний пінополістерол 100мм.
Рулонна гідроізоляція
Підготовка з бетону В7,5 - 50мм.
Пісок річковий

Б-Б



2-2
(армування)

1. Відомість витрат матеріалів див. арк. 1.1
2. Даний аркуш читати разом із арк. 1.2-1.7



А-А

Розробив	Добгалаук	Перевірив	Добгалаук	Конструктивні рішення	Стадія	Аркуш	Аркушів
				Розріз 2-2, А-А, Б-Б	Р	1.6	17
				Інженер-конструктор			
				Добгалаук Тарас			
				097 925 98 38			
				Проект № 4.0-12			