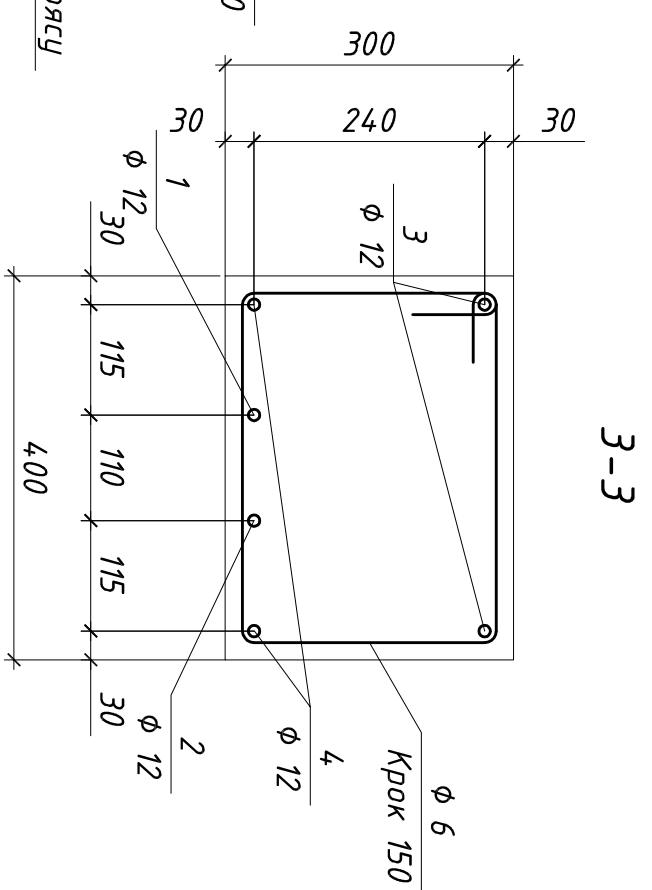
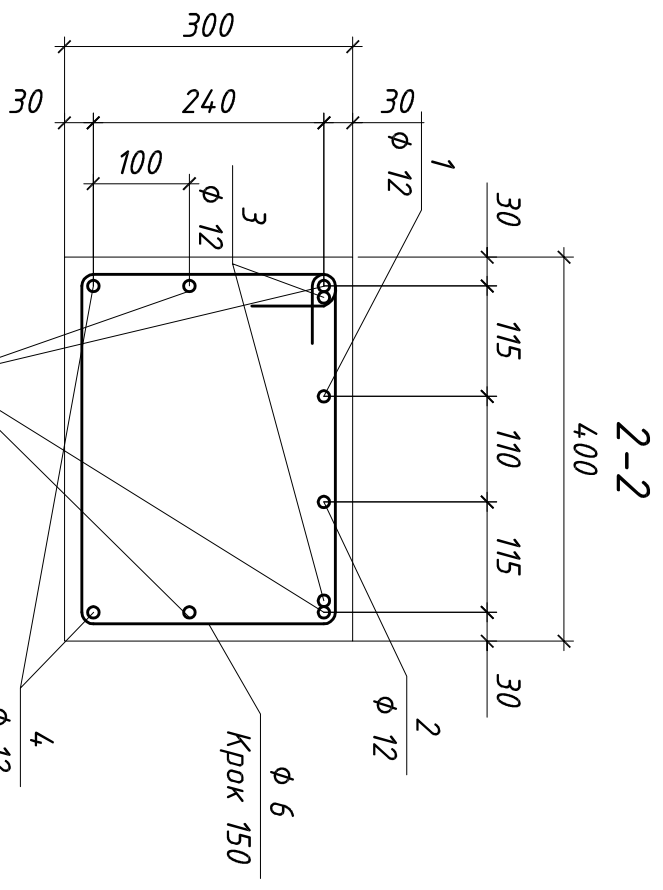


1-1 Арматура монолітного поясу
Ф 12



3-3



2-2

Виліски з армопоясу
довжина виліску в балку - 500мм