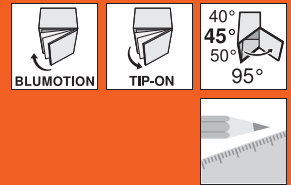


Системы петель

- ▶ CLIP top BLUMOTION / CLIP top – петли
- ▶▶ Угловая петля – стандартная



Угловая петля +45° I, полунакладная



- Для угловых шкафов с вкладными фасадами
- CLIP top BLUMOTION со встроенным BLUMOTION (с возможностью деактивации)
- CLIP top без пружины
- Металлическая петля, никелированная
- Угловая петля +45° I
- Угол открывания 95°
- Регулировка фасада в трех плоскостях
- С удобной регулировкой по глубине с помощью механизма шнек
- Дверь устанавливается и снимается с корпуса без инструмента
- При выборе петли INSERTA петля крепится без инструмента

Дополнительная информация			
	40°	45°	50°
	№ 23 137	№ 24 139	№ 25 137
	№ 108 140	№ 53 137	№ 54 137
	№ 8 140	№ 9 139	№ 10 139
	№ 43 140	№ 44 141	№ 45 141
	№ 109 141	№ 60 137	№ 61 137
Обзор – угловые петли			134

Информация для заказа

	Чашка петли	INSERTA	
	Петля	Пружина	№ арт.
	CLIP top BLUMOTION	Да	79B9698

	Чашка петли	Саморезы и евровинты	
	Петля	Пружина	№ арт.
	CLIP top BLUMOTION	Да	79B9658
	CLIP top	Нет	78A9658.T

а Аксессуары

	Заглушка (плечо петли)	
	С/без логотипа	№ арт.
	Без логотипа	70.1563
	С надписью	Blum 70.1563.BL

Указание

Петли CLIP top BLUMOTION и CLIP top нельзя комбинировать на одном фасаде.

а Аксессуары – общие

	Заглушка на чашку петли	
	Чашка петли	Саморезы и евровинты/под пресс
	CLIP top BLUMOTION	70T3504
	CLIP top	70T1504

	Саморез	
	Чашка петли	Саморезы и евровинты
	3.5 x 15 мм	609.1500
	3.5 x 17 мм	609.1700

	TIP-ON для дверей	
	Петля	CLIP top без пружины
	Стандартный TIP-ON	955.1004
	Длинный TIP-ON	955A1004

Дополнительная информация

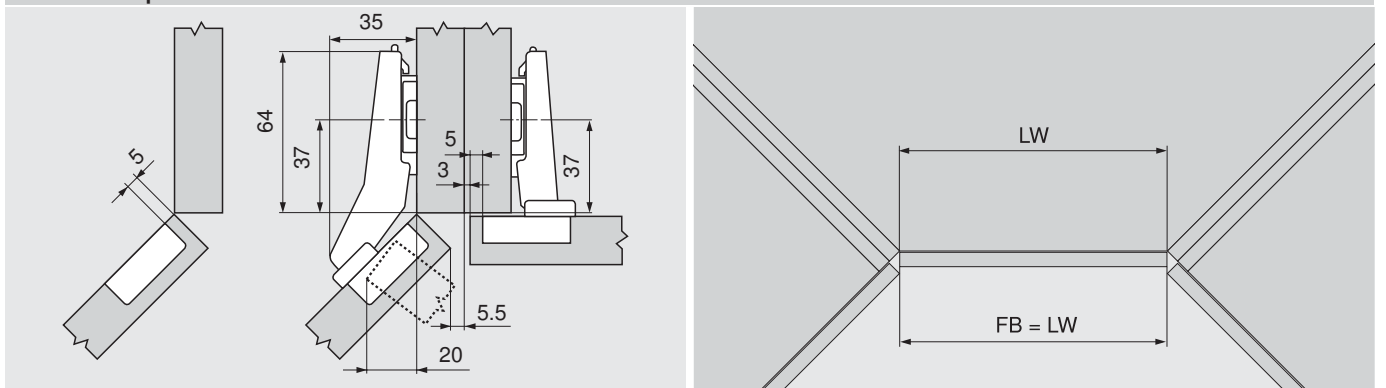
Обзор – CLIP top BLUMOTION / CLIP top – петли	99	Аксессуары – заглушка (плечо петли)	179	Монтаж, демонтаж и регулировка	200
Ответные планки	172	Аксессуары – TIP-ON для дверей	194	Обзор – приспособления	605
		Аксессуары – общие	180	Доп. техническая информация	684

Проектирование

Указание

Размеры действительны при заводской настройке для толщины двери и корпуса 19 мм. При другой толщине корпуса меняется наложение двери. Рекомендуется пробная установка. Расстояние до места установки планки может не совпадать со стандартным.

Угловой шкаф



FB – Ширина фасада
LW – Внутренняя ширина корпуса