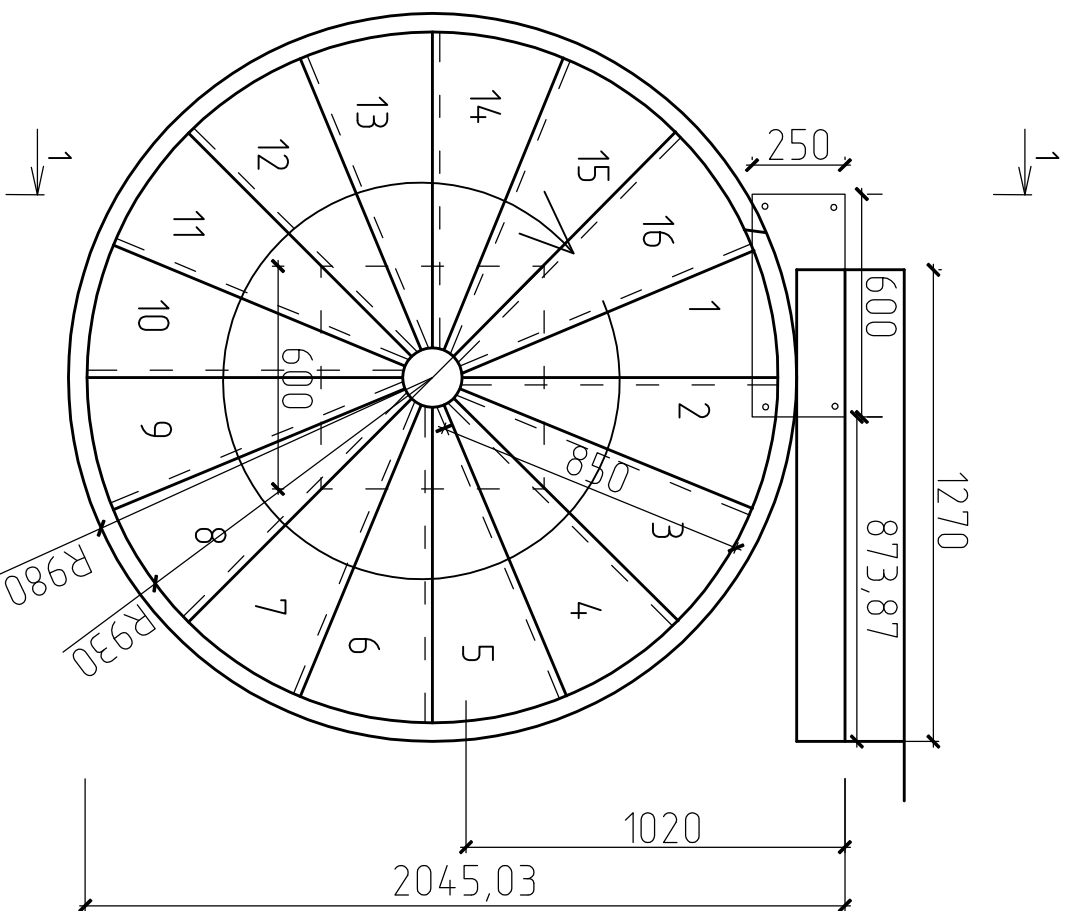


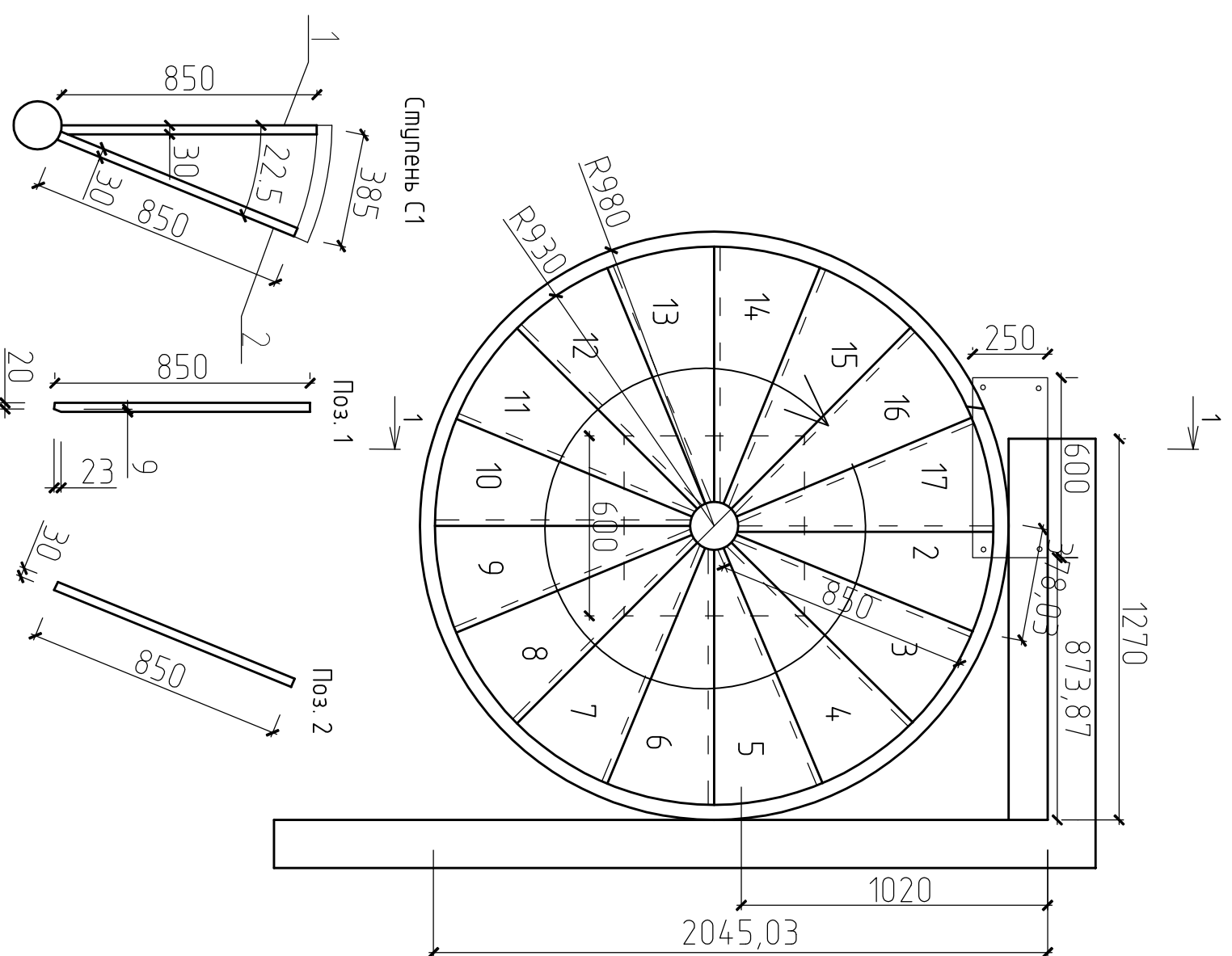
ПЛАН НА ОТМ +0.000



СПЕЦИФИКАЦИЯ НА СТУПЕНИ

Поз.	Обозначение	Наименование	Кол.	Масса, ед., кг	Примечание
		Ступень С1	17		
1	Труба	□ 30x20x2, l=850мм	1		
2	Труба	□ 30x20x2, l=850мм	1		

ПЛАН НА ОТМ +0.200



Согласовано

Взам. инв. N

Подп. и дата

Инв. N подл.

0001-00-09-01-АС

Индивидуальный жилой дом.

Лестница винтовая.

План на отм 0.000, на отм +0.200

Стандия Листм Листов

РП 2 8

Изм.	Колуч	Листм	Ндок	Подп.	Дата
Разраб.		Конюченко			