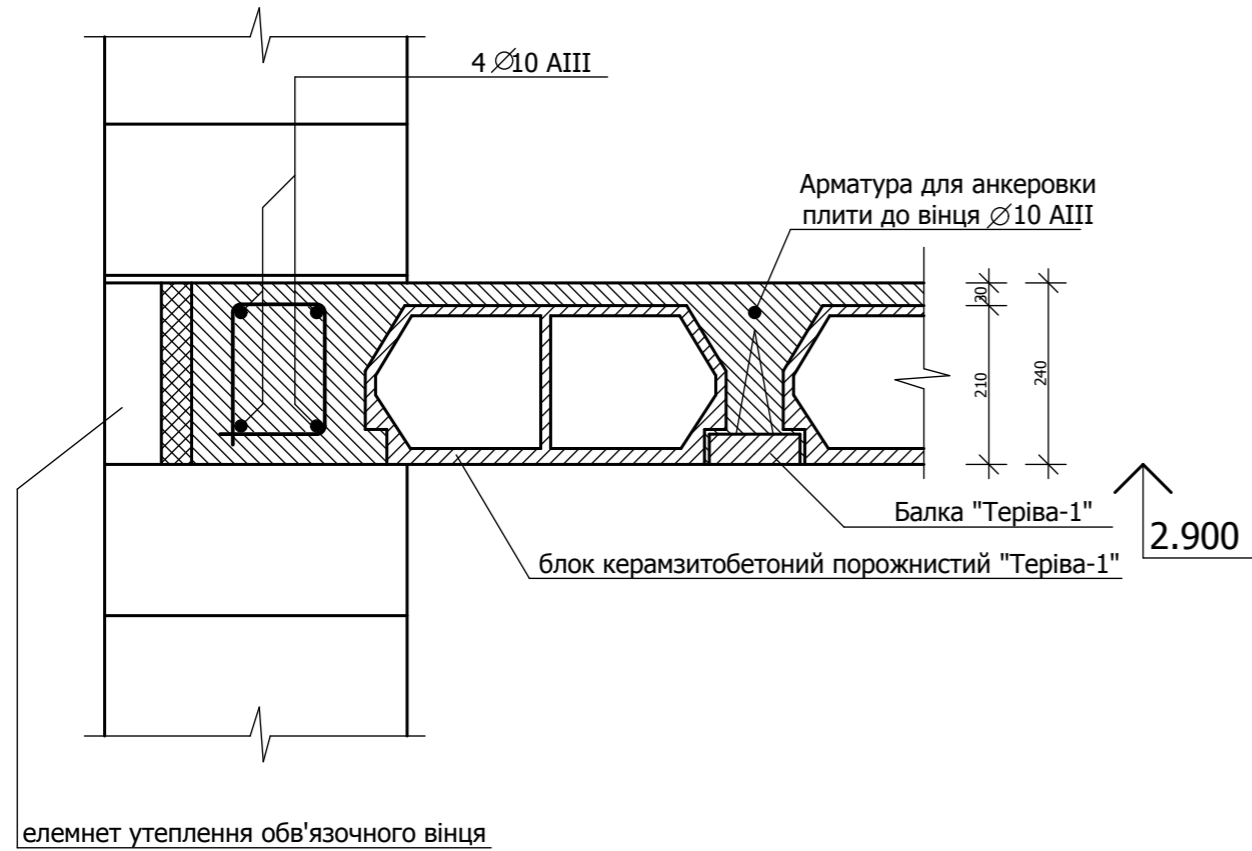
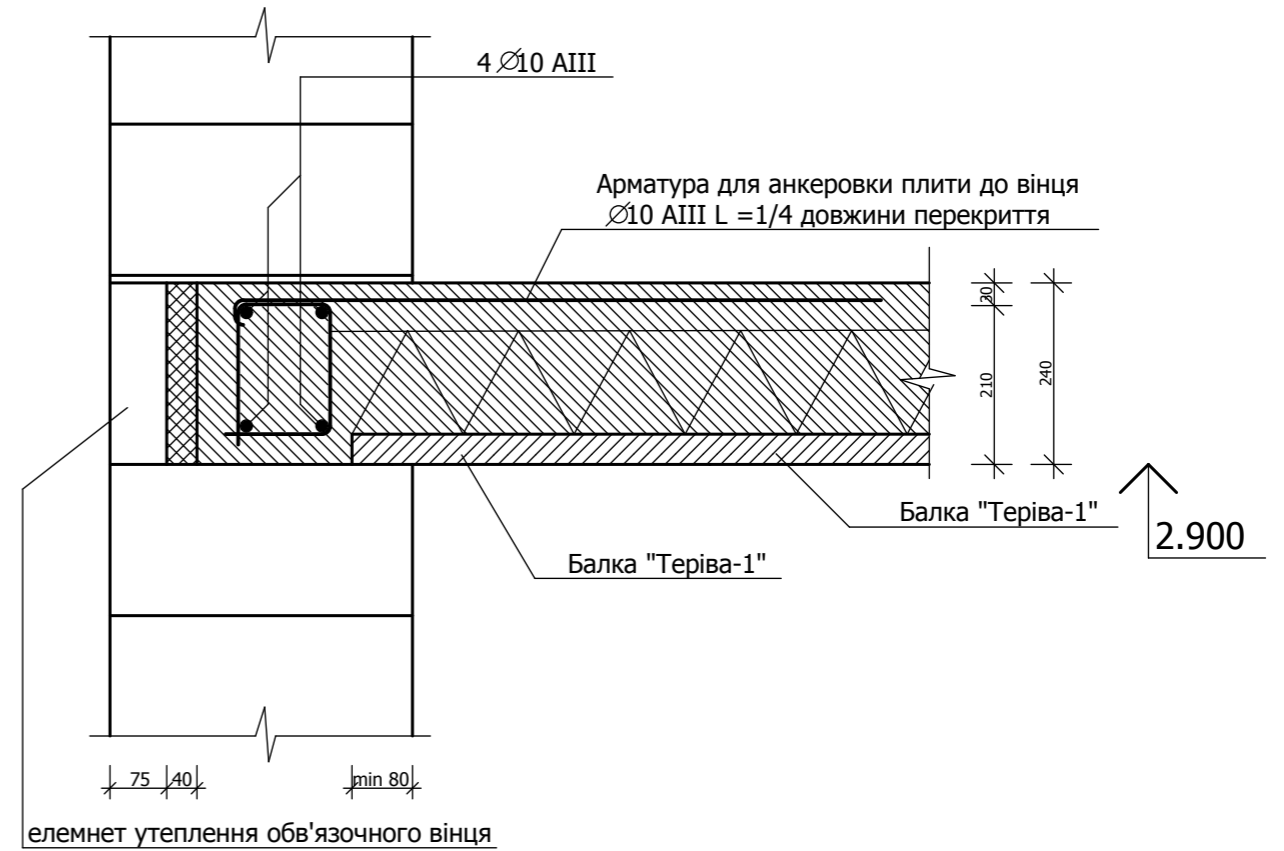


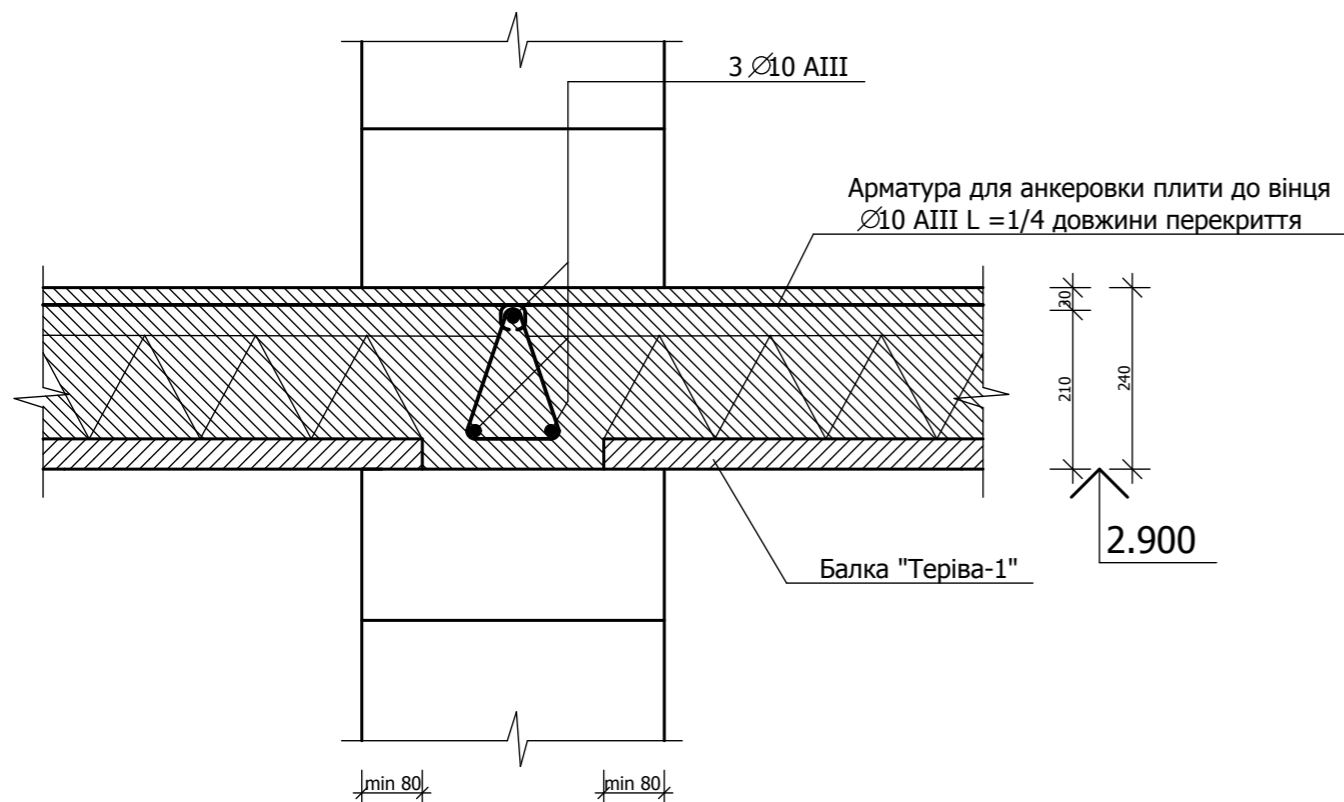
Б-Б



В-В



Г-Г



Зм.	Кіл.	Арк.	№	Підпис	Дата	Стадія	Аркуш	Аркушів
Директор		Е. Нестерович				П		
ГП		А. Тиханський						
Проект		А. Тиханський						
Перевірів		Е. Нестерович						
Н.контр.								
План фундаментної подушки та розкладки першого ряду блоків						ТзОВ "НПФ "Галпроект" м.Львів		