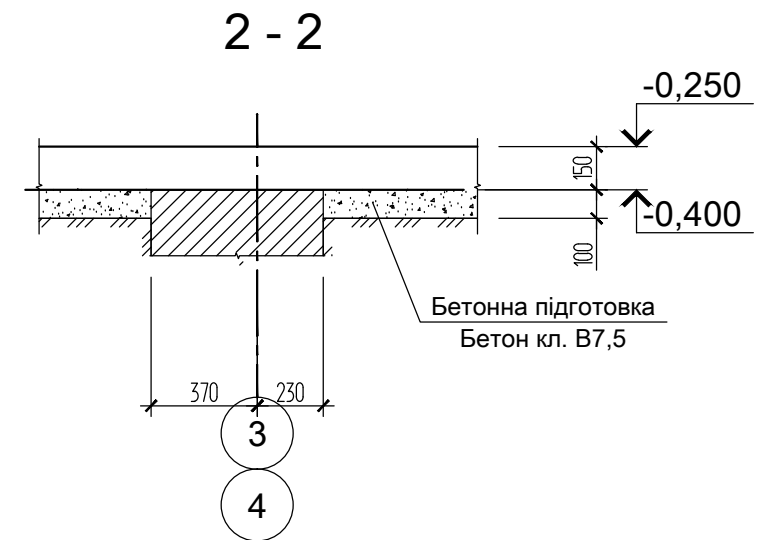
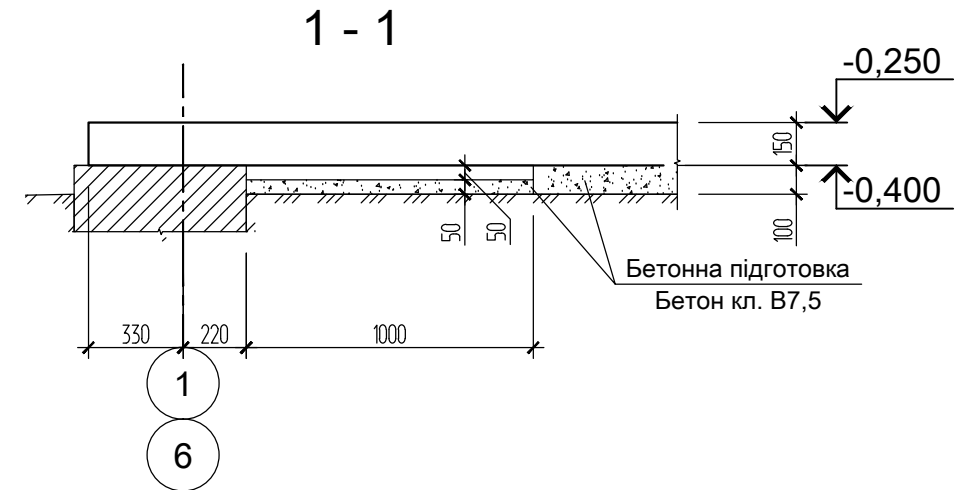
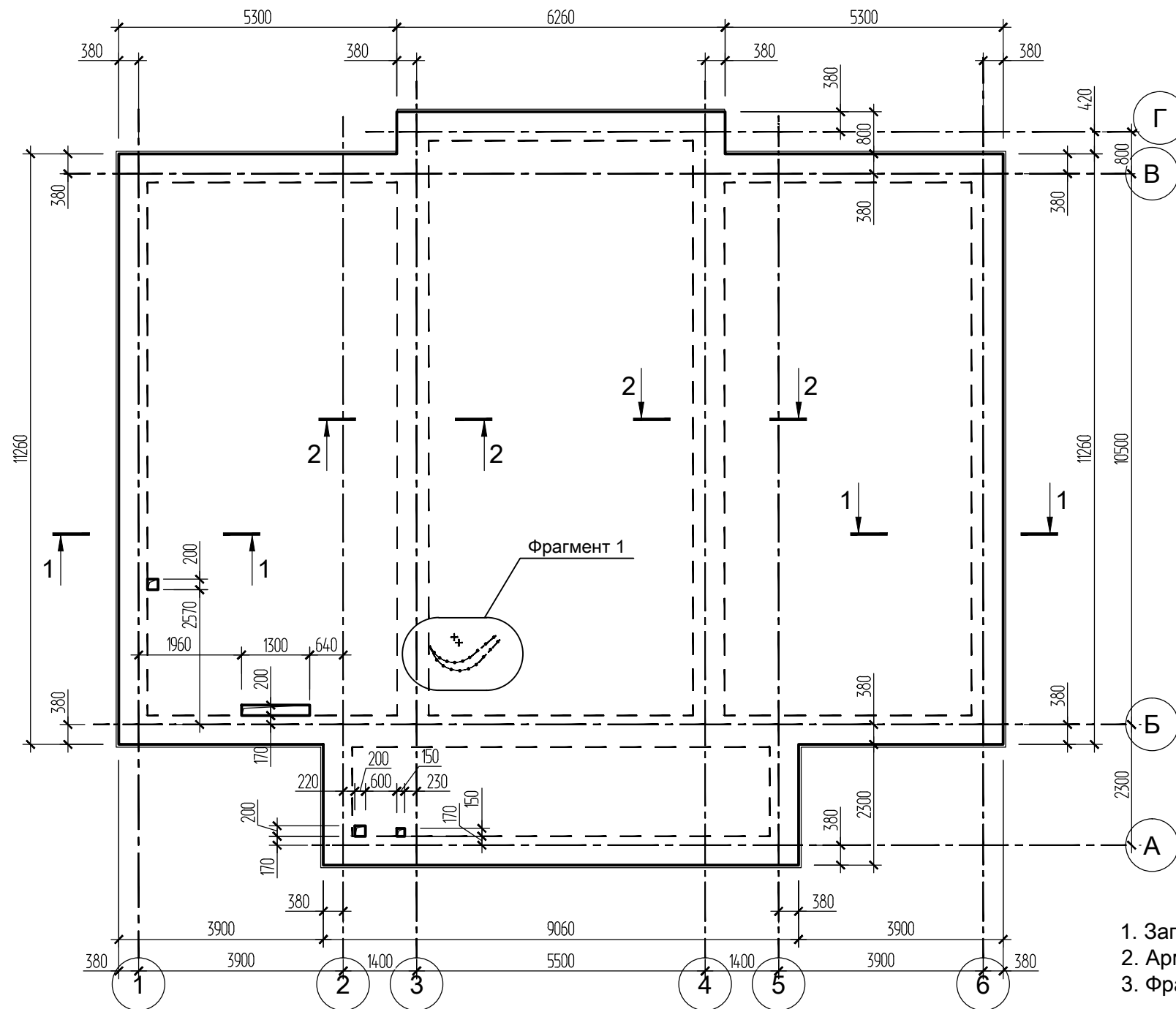


# Плита монолітна на відм.-0,250. Опалубка



1. Загальні примітки див. арк.1
2. Армування плити див. арк. 8 -- 11.
3. Фрагмент 1 (встановлення випусків під сходи) див. арк. 10

## Специфікація

Поз.	Позначення	Найменування	Кіл.	Маса од., кг	Примітка
		<u>Матеріали</u>			
		Бетон кл. В25, F50		33 м3	
		Бетон кл. В7,5		22 м3	

Взам.інв.№

Підпис і дата

Інв.№ ор.